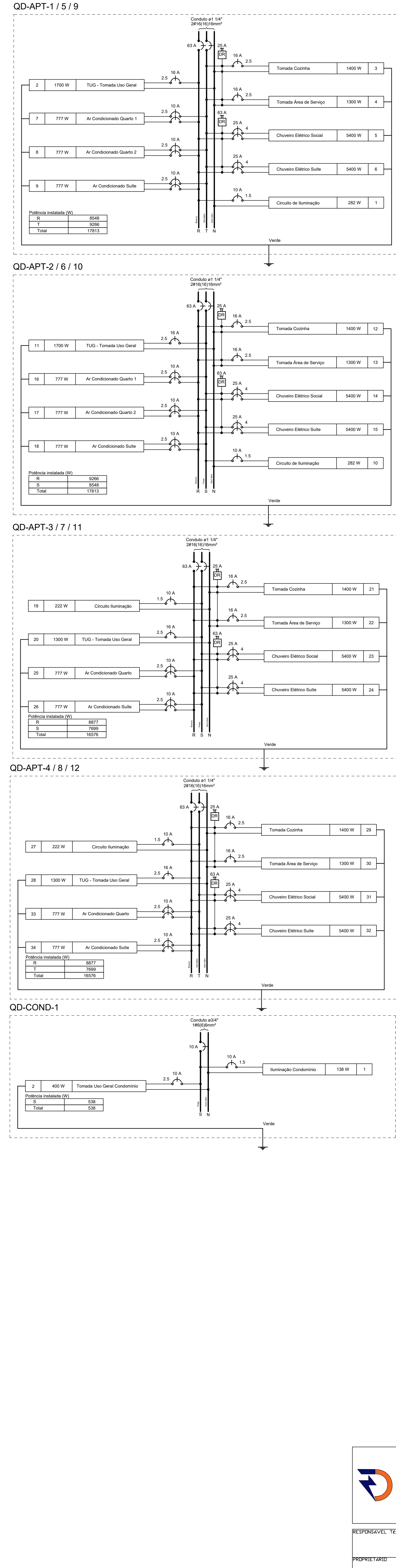


Circuito	Descrição	Esquema	Método de inst.	Tensão (V)	Pot. total (VA)	Pot. total (W)	Fases	Pot. - R (W)	Pot. - S (W)	Pot. - T (W)	FP	FCT	FCA	I _r (A)	I _p (A)	Seção (mm ²)	Ic (A)	Disj. (A)	dV parc (%)	dV total (%)	
1	Circuito de Iluminação	F+N	B1	127 V	297	292	R	292	0	0	0.95	1.00	0.70	1.7	2.3	1.5	17.5	10	0.34	3.70	
a					19	18	R	18						1.00	0.70	0.2	1.5	17.5			
b					19	18	R	18						1.00	0.70	0.2	1.5	17.5			
c					25	24	R	24						1.00	0.70	0.3	1.5	17.5			
d					25	24	R	24						1.00	0.70	0.3	1.5	17.5			
e					19	18	R	18						1.00	0.70	0.2	1.5	17.5			
f					38	36	R	36						1.00	0.70	0.4	1.5	17.5			
g					25	24	R	24						1.00	0.70	0.3	1.5	17.5			
h					13	12	R	12						1.00	0.70	0.1	1.5	17.5			
i					13	12	R	12						1.00	0.70	0.1	1.5	17.5			
j					6	6	R	6						1.00	0.70	0.1	1.5	17.5			
k					38	36	R	36						1.00	0.70	0.4	1.5	17.5			
l					38	36	R	36						1.00	0.70	0.4	1.5	17.5			
m					19	18	R	18						1.00	0.70	0.2	1.5	17.5			
2	TUG - Tomada Uso Geral	F+N+T	B1	127 V	1848	1700	R	1700			0.92	1.00	0.70	12.2	14.5	2.5	24.0	16	1.48	4.83	
3	Tomada Cozinha	F+N+T	B1	127 V	1522	1400	T				1.400	0.92	1.00	0.80	15.0	12.0	2.5	24.0	16	1.81	5.16
4	Tomada Área de Serviço	F+N+T	B1	127 V	1413	1300	T				1.300	0.92	1.00	0.80	13.9	11.1	2.5	24.0	16	1.17	4.52
5	Chuveiro Elétrico Social	F+F+T	B1	220 V	5400	5400	R+T	2700			2700	1.00	1.00	1.0	24.5	4	32.0	25	1.36	4.71	
6	Chuveiro Elétrico Suite	F+F+T	B1	220 V	5400	5400	R+T	2700			2700	1.00	1.00	1.0	24.5	4	32.0	25	1.44	4.79	
7	Ar Condicionado Quarto 1	F+F+T	B1	220 V	863	777	R+S	389	389		389	0.90	1.00	0.70	5.6	3.9	2.5	24.0	10	0.52	3.87
8	Ar Condicionado Quarto 2	F+F+T	B1	220 V	863	777	R+S	389	389		389	0.90	1.00	0.70	5.6	3.9	2.5	24.0	10	0.38	3.73
9	Ar Condicionado Suite	F+F+T	B1	220 V	863	777	R+S	389	389		389	0.90	1.00	0.70	5.6	3.9	2.5	24.0	10	0.54	3.89
TOTAL					18489	17813	R+S	8548	8548	0	9266										



Tipo de carga	Potência instalada (kVA)	Fator de demanda (%)	Demanda (kVA)
Ar Condicionado	2.59	60.00	1.55
Chuveiro Elétrico	10.80	65.00	7.02
Eletroneletrônico	2.93	60.00	1.76
Tomada Uso Geral e Iluminação	2.14	81.00	1.74
TOTAL			12.07

FERNANDES DUTRA
PROJETOS ELÉTRICOS

RESPONSÁVEL TÉCNICO: SAMUEL FERNANDES DUTRA

PROPRIETÁRIO: _____

CRÉDITO: _____

DATA: JANEIRO/2019

REVISÃO: REV. 00

DIAGRAMA UNIFILAR MULTIFILAR QUADRO DE CARGA E QUADRO DE DEMANDA

FERNANDES DUTRA
SAMUEL DUTRA.FERNANDES@GMAIL.COM
RUA SÃO JOSÉ Nº 30
SANTO ELói - CEL. FABRICIANO - MG
CEL. (31)9-9649-4653

CREA: 175569/D-MG

CNPJ: _____

PROJETISTA: _____

REVISOR: _____

DATA: _____

REVISÃO: _____

DIAGRAMA UNIFILAR MULTIFILAR QUADRO DE CARGA E QUADRO DE DEMANDA