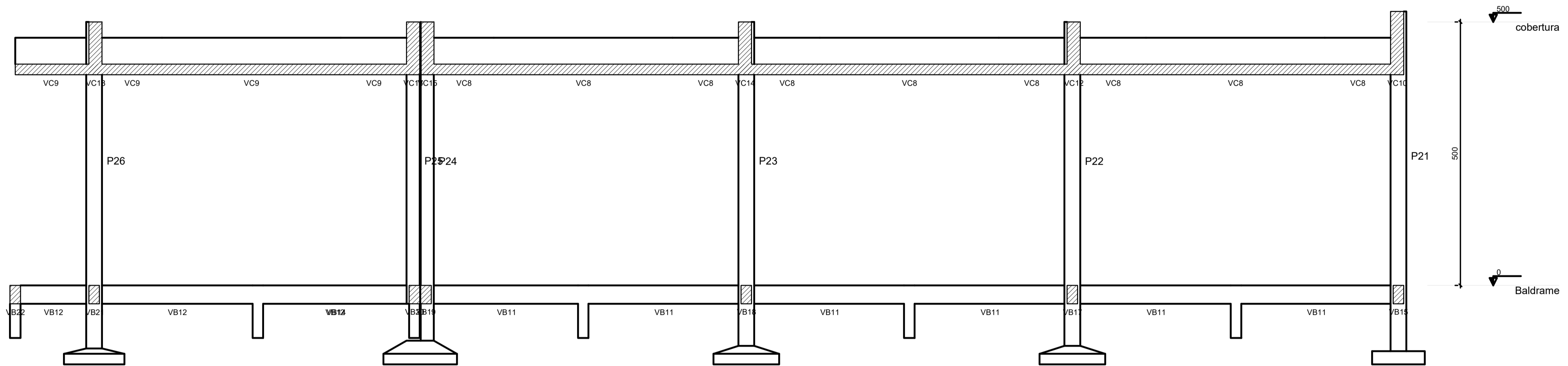
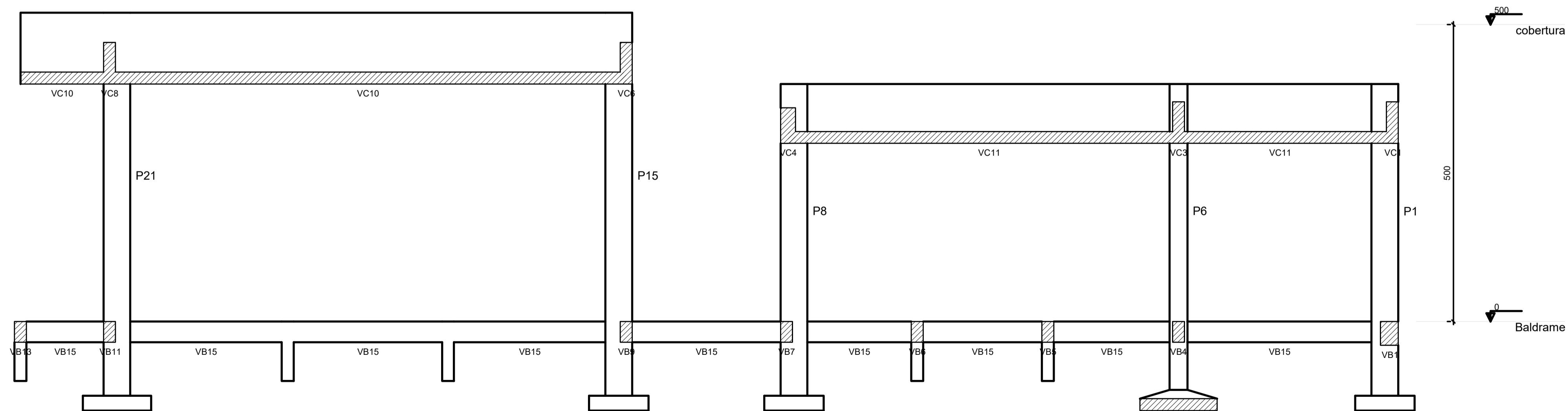


CORTE AA
ESC: 1/50

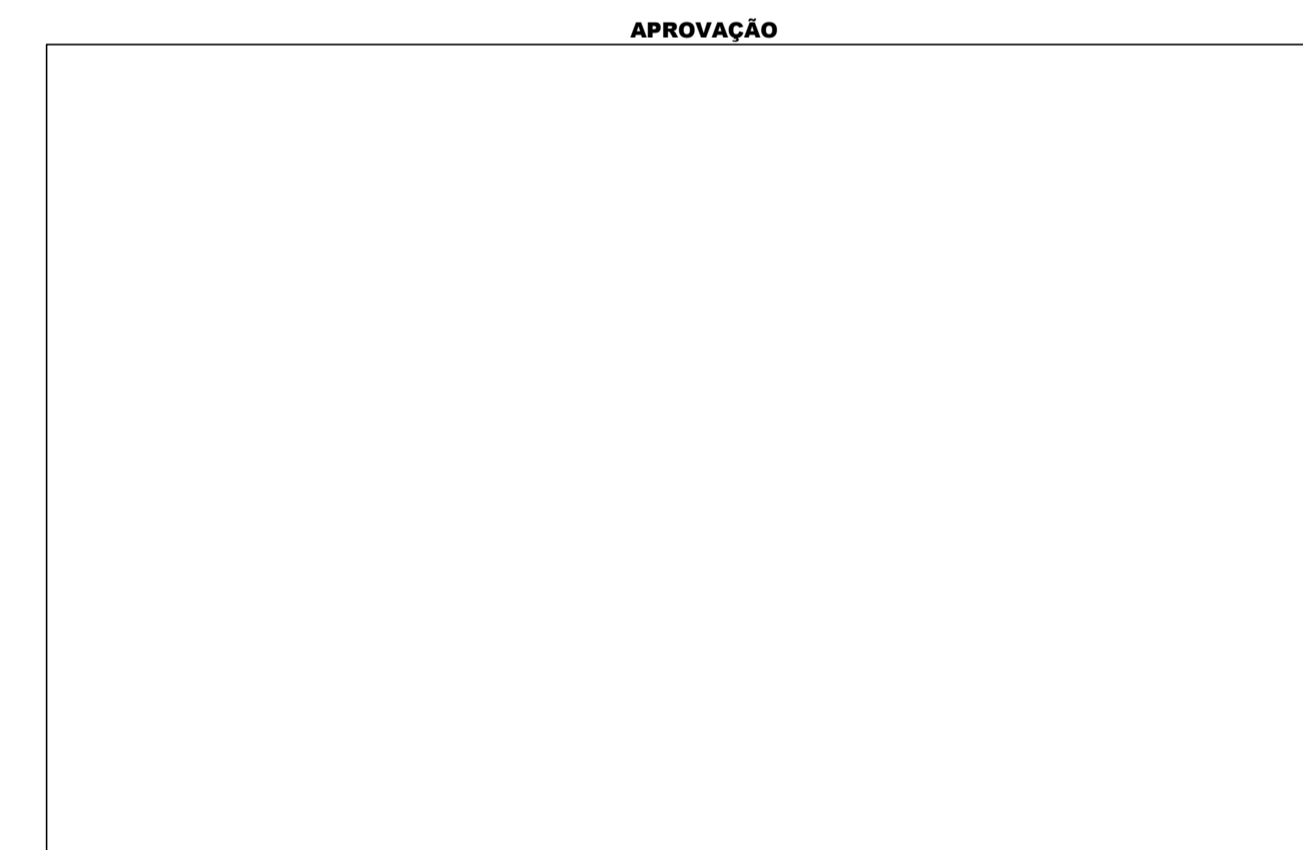


CORTE BB
ESC: 1/50



CORTE CC
ESC: 1/50

Corte C-C



PREFEITURA MUNICIPAL DE PALMAS
SECRETARIA MUNICIPAL DE SAÚDE
DIVISÃO DE PROJETOS E EXECUÇÃO DE OBRAS

PROJETO DE ESTRUTURA EM CONCRETO ARMADO

OBRA: **CONSTRUÇÃO DA CENTRAL DA REDE DE FRIOS**

PRANCHA:
18/21

ENDEREÇO:
**ARSE 22 (206 SUL), AL. 8 / 12, AI 9 B
PALMAS - TO**

REVISÃO:
0

ÁREAS / TAXAS / ÍNDICES:
TERRENO **2.649,47 m²**
CONSTRUÍDA **611,53 m²**

ASSUNTO:
**CORTES
CORTE AA, BB, CC**

ESCALA: INDICADA

PROPRIETÁRIO: SECRETARIA MUNICIPAL DE SAÚDE DE PALMAS

ARQUIVO:

AUTOR: ENG. ITANO ARRUDA NUNES NETO - CREA: 211275/D-TO

**ESTA PLANTA
SOMENTE PODERÁ SER
UTILIZADA SE
PLOTADA COLORIDA**

AUTOR: ENG. JHOONEY RAMALHO GOMES - CREA: 301133/D-TO

OS DIREITOS AUTORAIS
DESTE PROJETO
PERTENCEM AO AUTOR.
É PROIBIDA A SUA
REPRODUÇÃO,
MODIFICAÇÃO E/OU
ALTERAÇÃO. LEI.5194/66.

COLABORADOR: ARTHUR VIANA DE OLIVEIRA