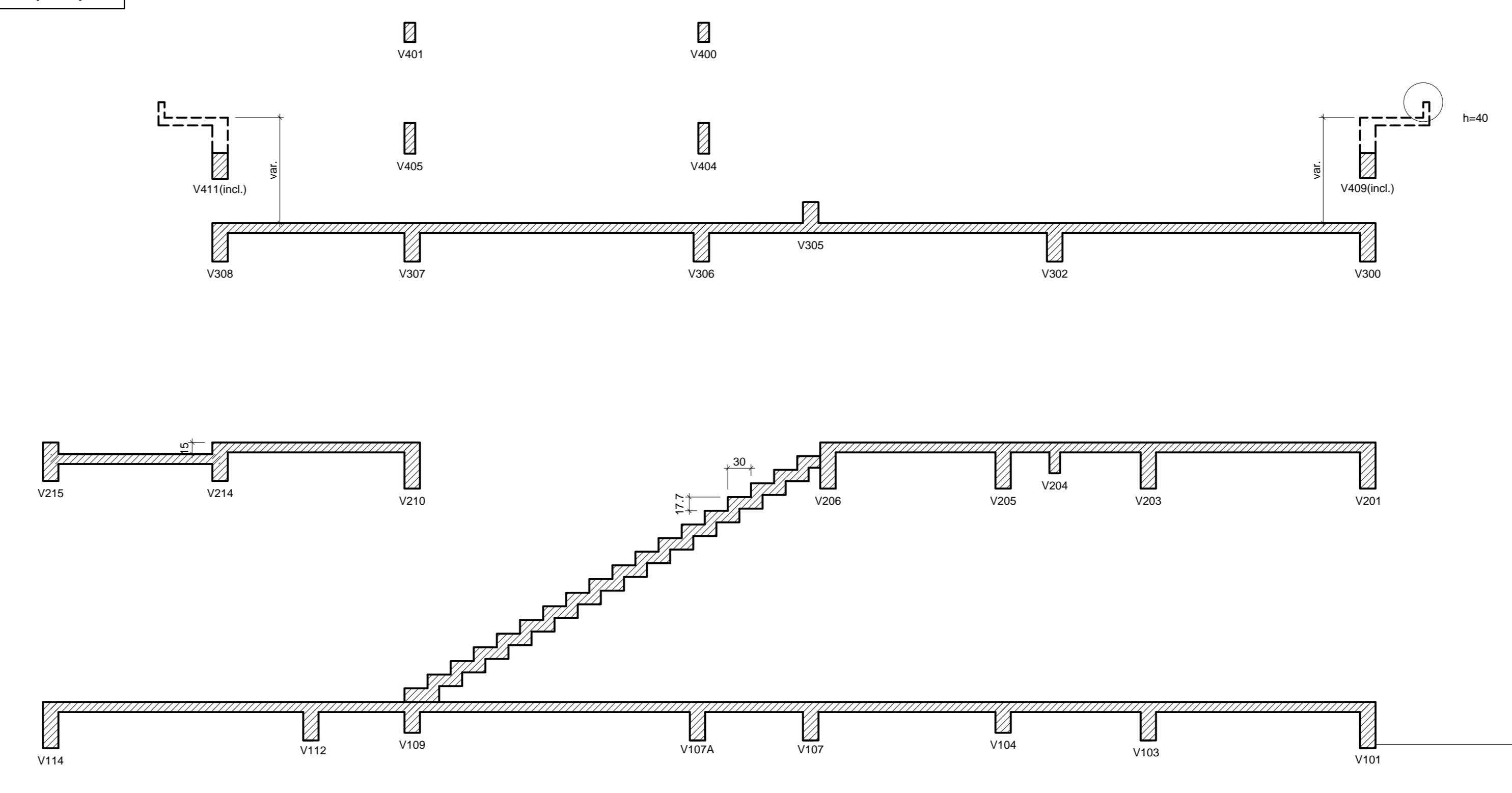
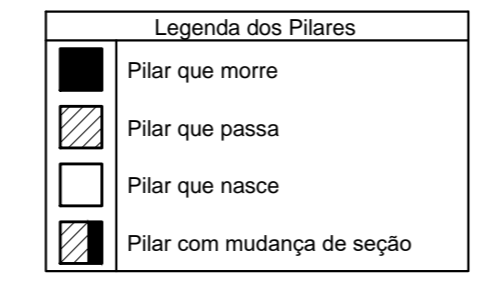


Forma Pav. Térreo (Nível 2075)
escala 1:50

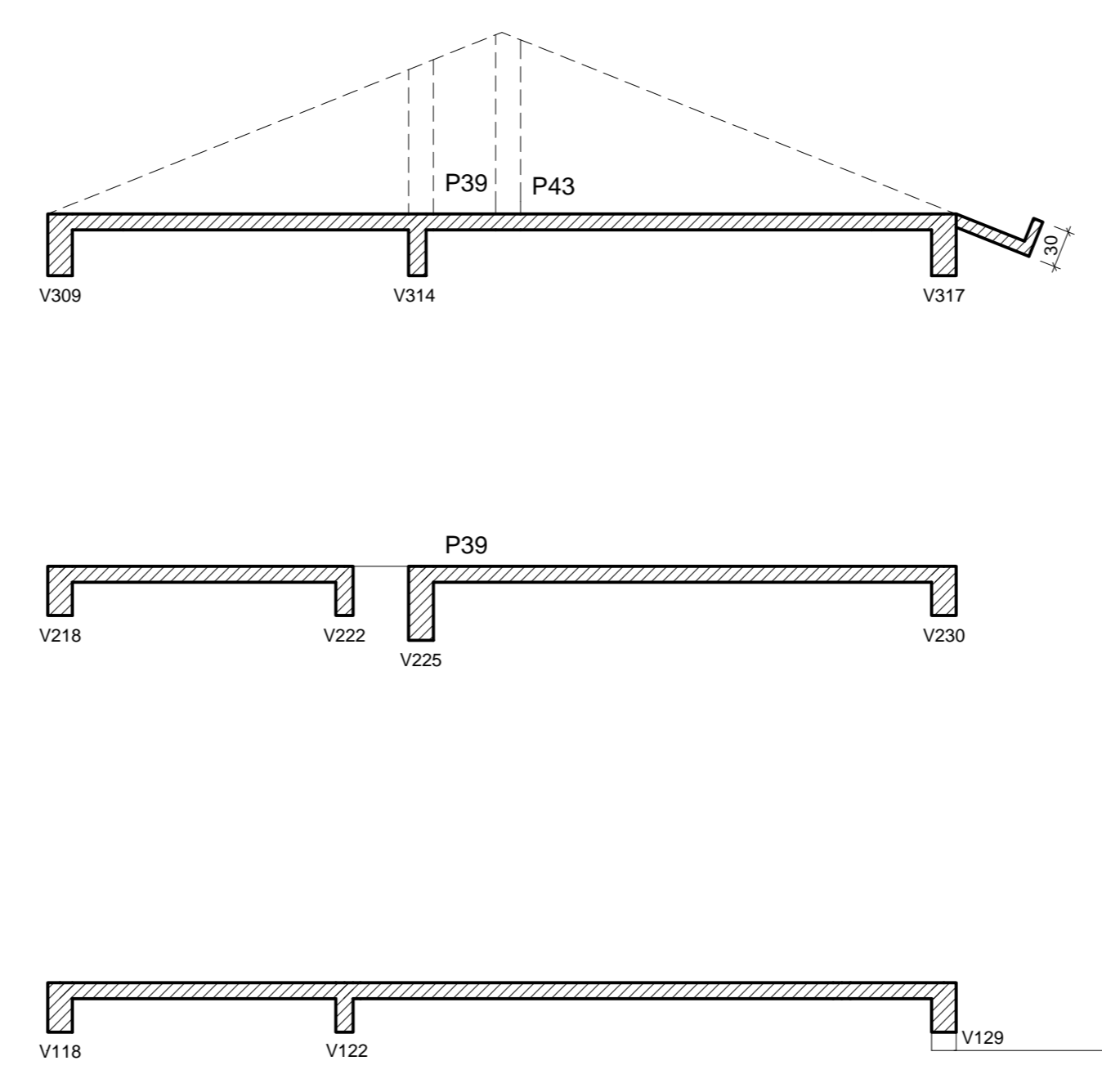
Lajes					
Nome	Tipo	Altura (cm)	Elevação (cm)	Nível (cm)	Sobrecarga (kgf/m²)
L1	Pré-moldada	13	0	2075	253
L2	Pré-moldada	13	0	2075	253
L3	Pré-moldada	13	0	2075	253
L4	Pré-moldada	13	0	2075	253
L4A	Pré-moldada	13	0	2075	253
L5	Pré-moldada	13	0	2075	253
L6	Pré-moldada	13	0	2075	253
L6A	Pré-moldada	13	0	2075	253
L7	Pré-moldada	13	0	2075	253
L8	Pré-moldada	13	0	2075	253
L9	Pré-moldada	13	0	2075	253
L10	Pré-moldada	13	-10	2065	253
L11	Pré-moldada	13	-10	2065	253

Área de lajes			
Tipo	Área (cm)	Bloco de Enchimento	Área (m²)
Pré-moldada	13	85/30/20	92,85

Características dos materiais
fck
300



Corte A-A
escala 1:50



Corte D-D
escala 1:50

OBSERVAÇÕES:
 ← L3
 m13 - Indica laje pré-moldada, considerar especificações do fabricante;
 V111 20x40 e=40 - Indica elevação em relação ao nível ref. do pav. térreo=2075;
 - Inclinação telhado=40%.

PEDRO CHAPON ENGENHARIA DE ESTRUTURAS	
OBRA: RESIDENCIA UNIFAMILIAR	DATA: OUT/16
ENDEREÇO: Rua Felizardo Furtado n° 452-beco 1	ESCALA: 1:50
PROPRIETÁRIO: Tiago de Castro Barros	DESENHO: S02
FORMAS PAV. TÉRREO	
PROJETO: ENG. PEDRO CHAPON	CREA 42.633
AV. CAÇAPAVA, 220/202 - PORTO ALEGRE RS - FONE: 3333 39 56	