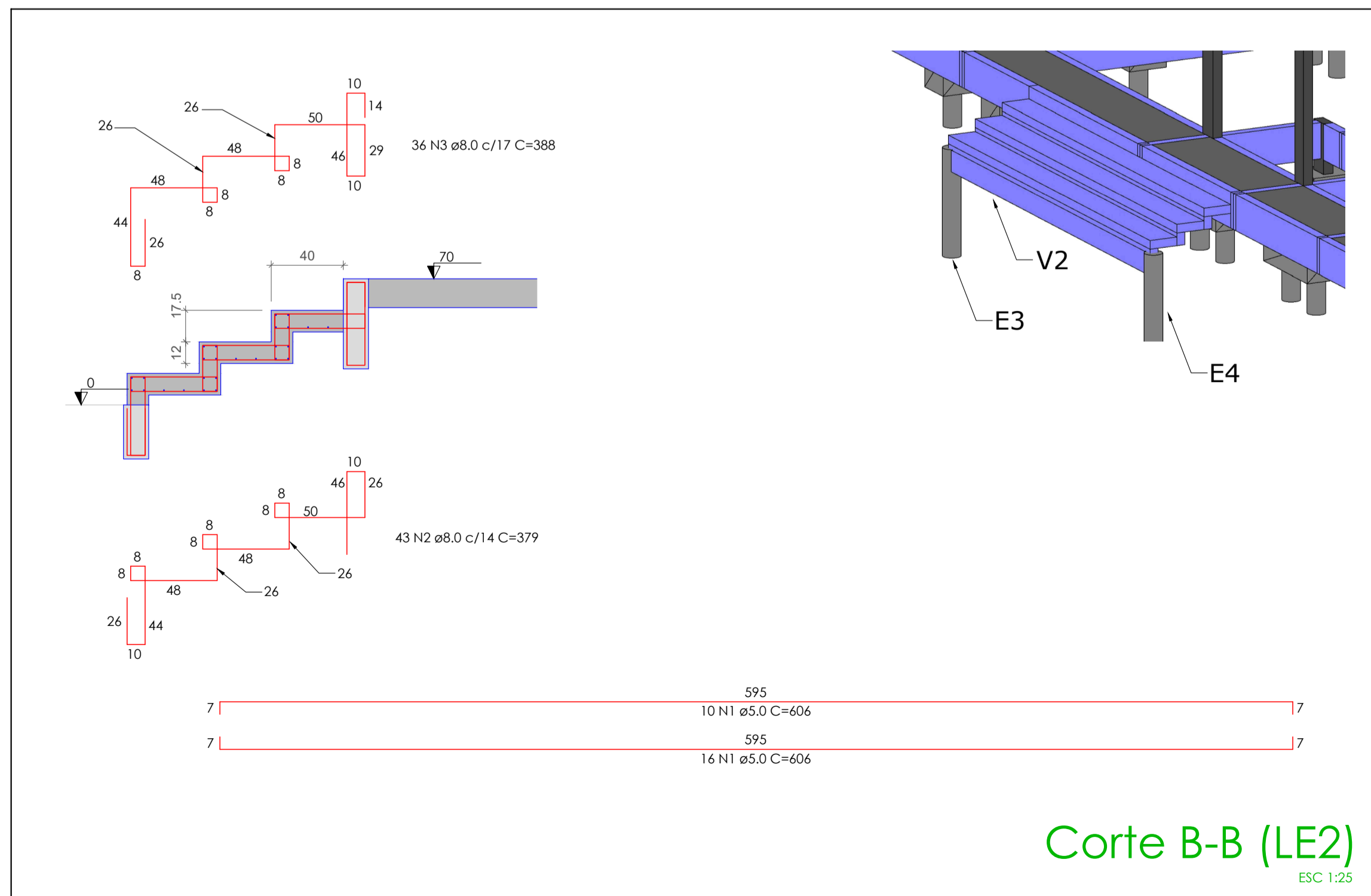
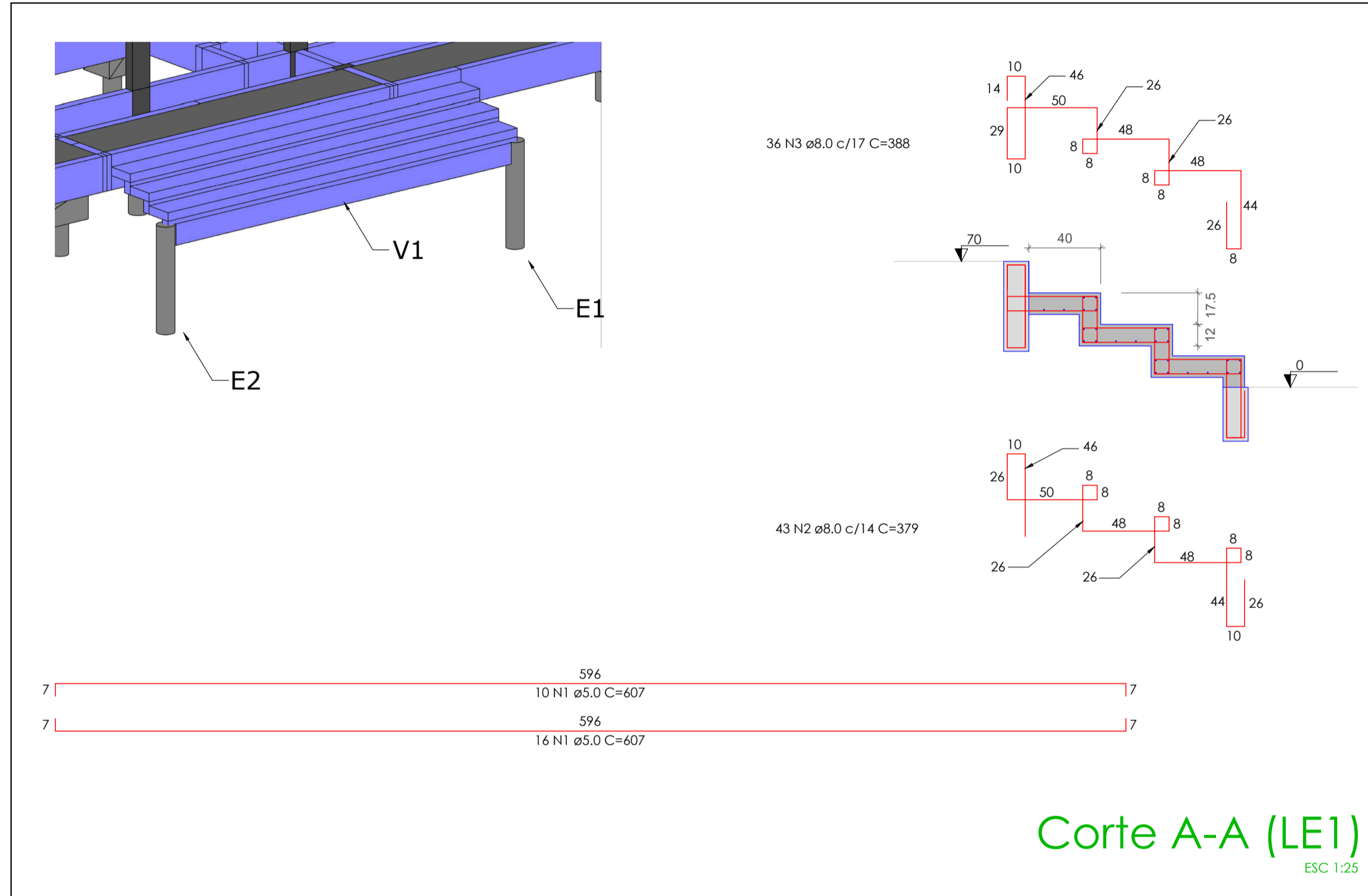
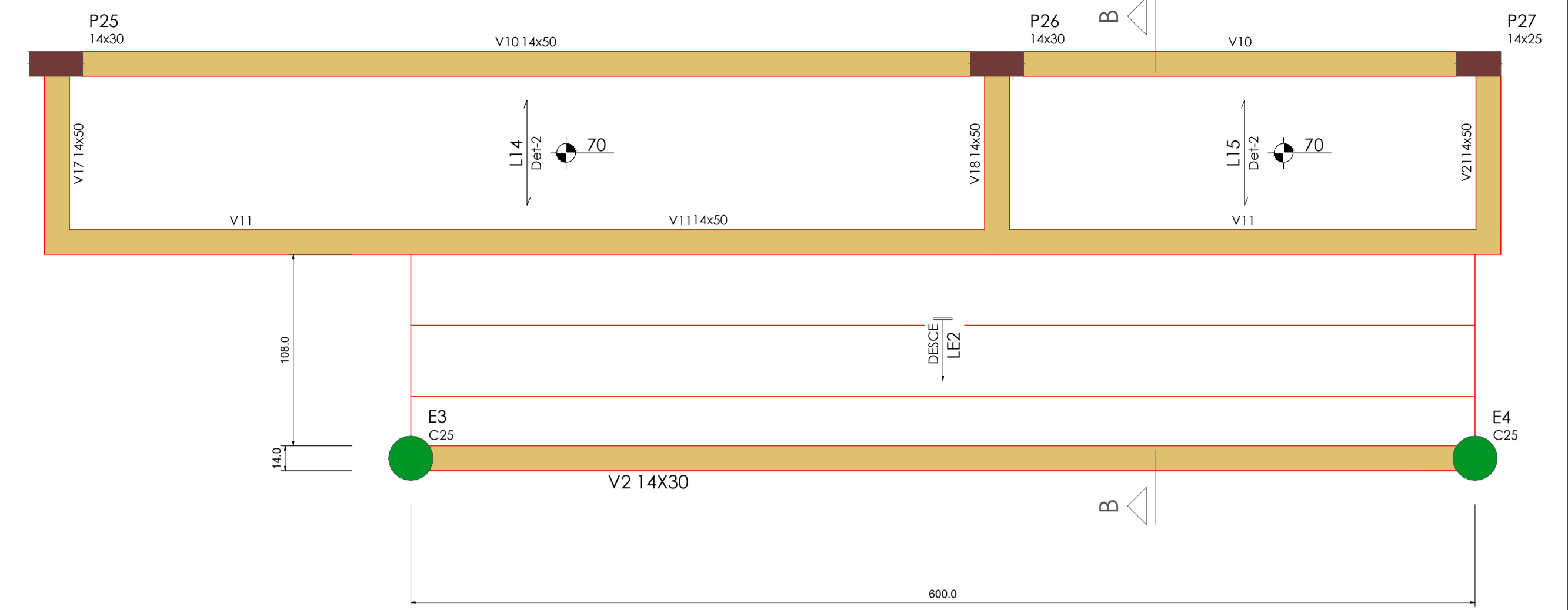
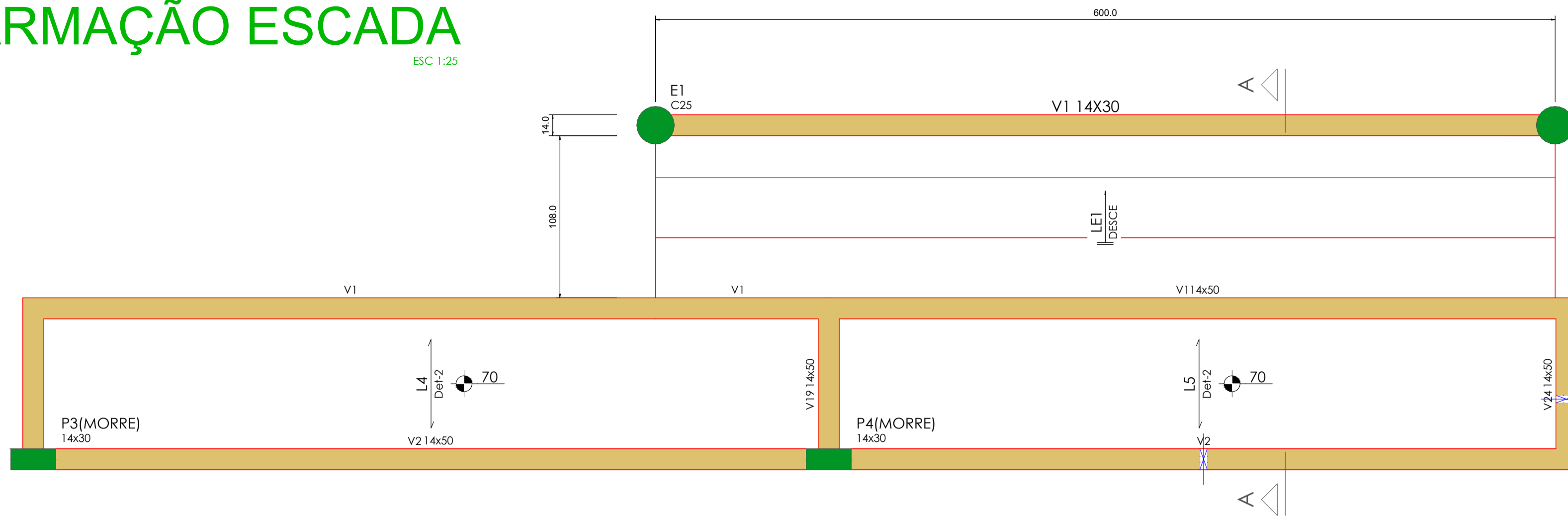
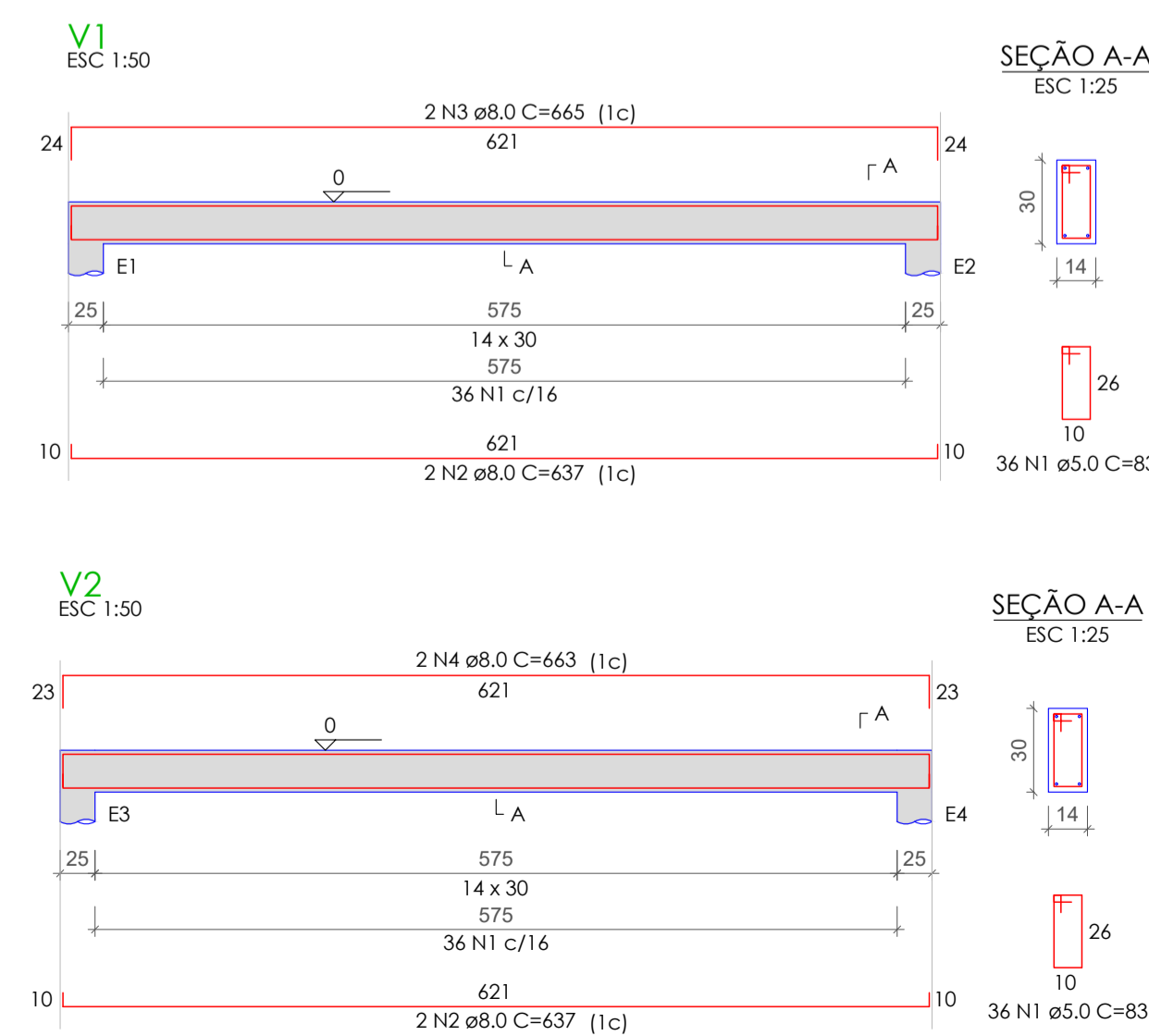


# ARMAÇÃO ESCADA

ESC 1:25



## VIGAS ESCADA (V1 e V2)

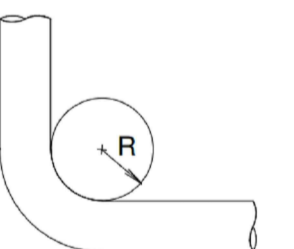


### Observações

- Fck do concreto - 35MPa
- Aço CA50 para barras longitudinais e CA60 para estribos
- Cálculo estrutural de acordo com a ABNT NBR 6118:2014
- Dimensão do agregado - 19mm
- Tipo de agregado - Basalto
- Considerar úmidas as regiões concretadas por pelo menos 7 dias
- As observações contidas neste documento valem para todas as pranchas
- Modelo de Elasticidade Inicial (EI) = 39756MPa
- O dobramento dos ferros deverá ser feito de acordo com a NBR 6118:2014
- Qualquer Alteração No Projeto é de Responsabilidade do Executor
- Cotas em centímetros

Detalhe de raio de curvatura para barras dobradas

Ø(mm)	R(cm)
5	1,25
6,3	1,58
8	2,00
10	2,50
12,5	3,13
16	4,00



@els\_engenharia  
@els\_estrutural  
www.elsengenharia.com.br  
(44) 9 9914 1940  
contato@elsengenharia.com.br



### PROJETO ESTRUTURAL

Obra	Residencial Unifamiliar	Data	FEV/2019
Endereço		Lote	10-L-1-B GL12
Cliente		Folha	07/08
Projetista	Eng. Esp. Evandro Gustavo Resende	Projetista	
Escala	Indicada	Assunto	Armação da escada