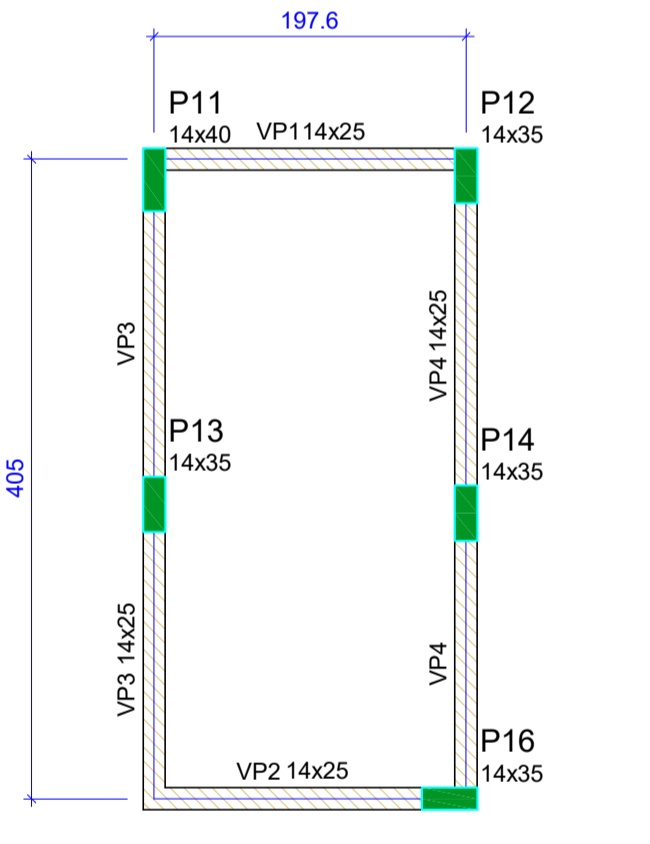
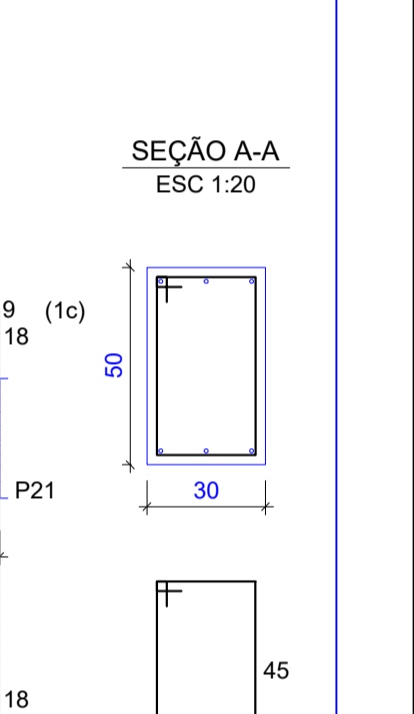
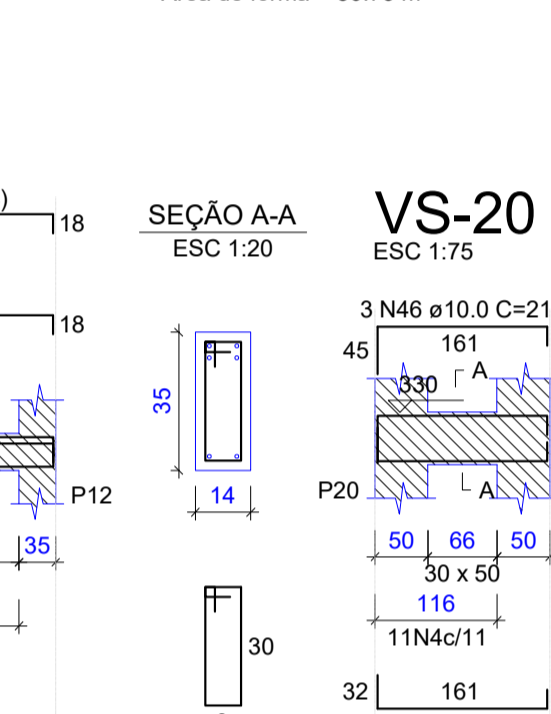
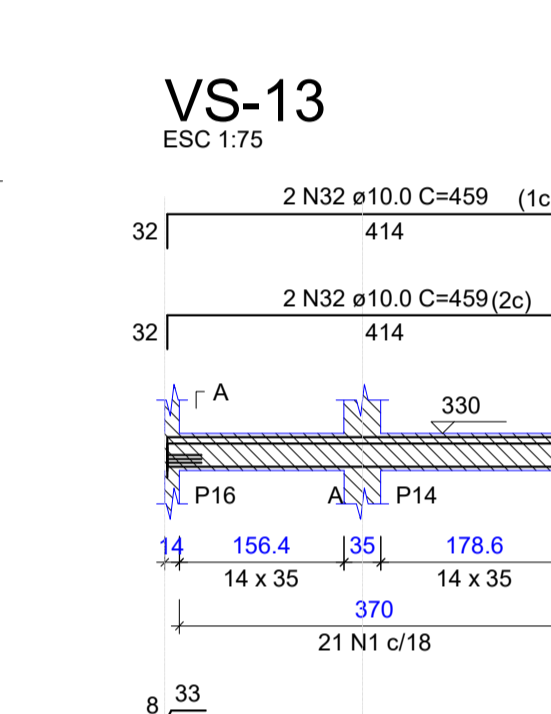
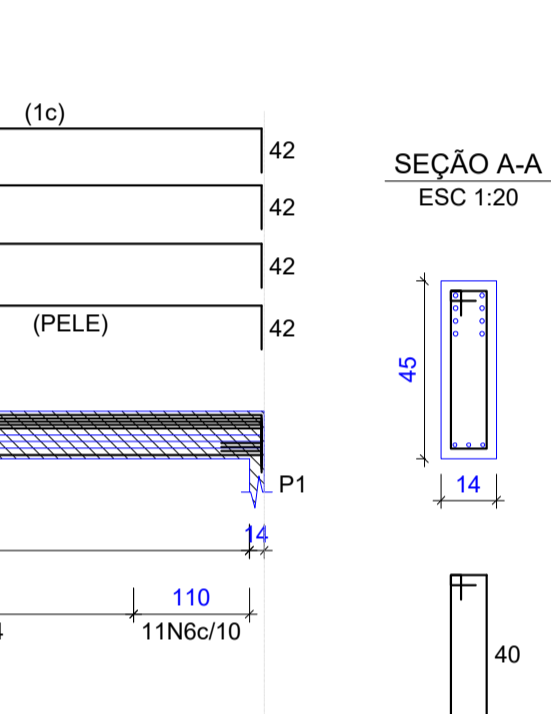
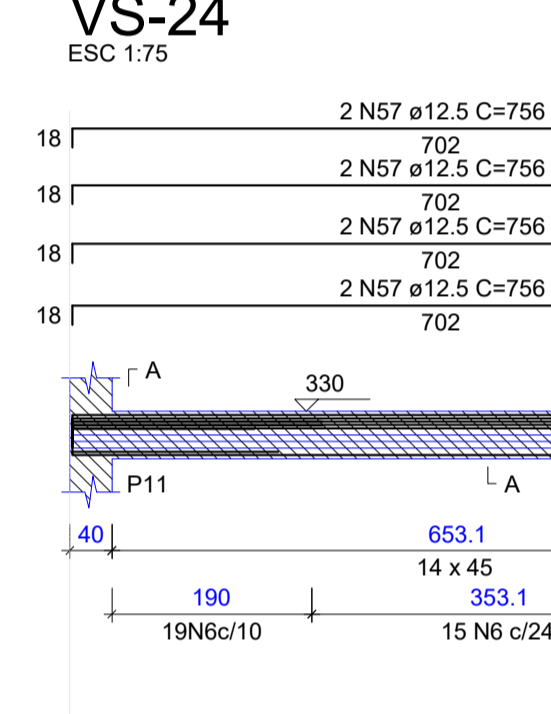
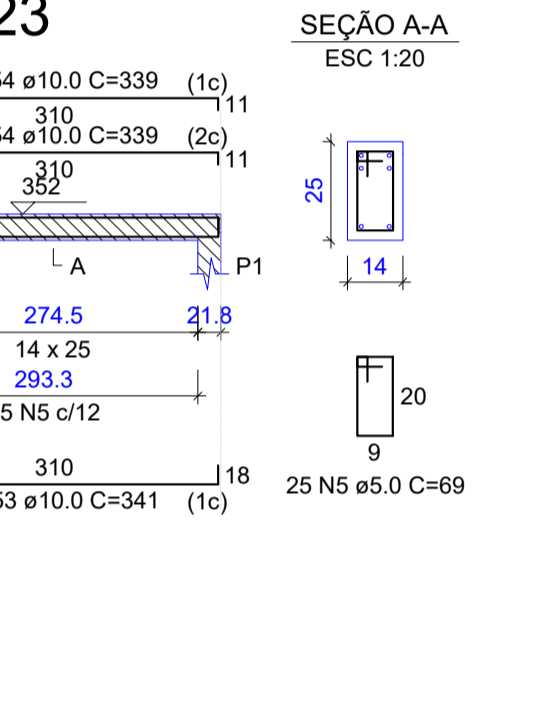
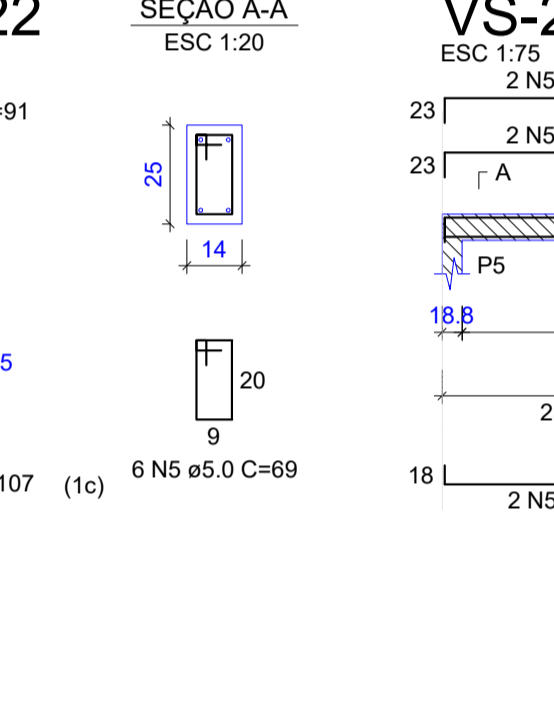
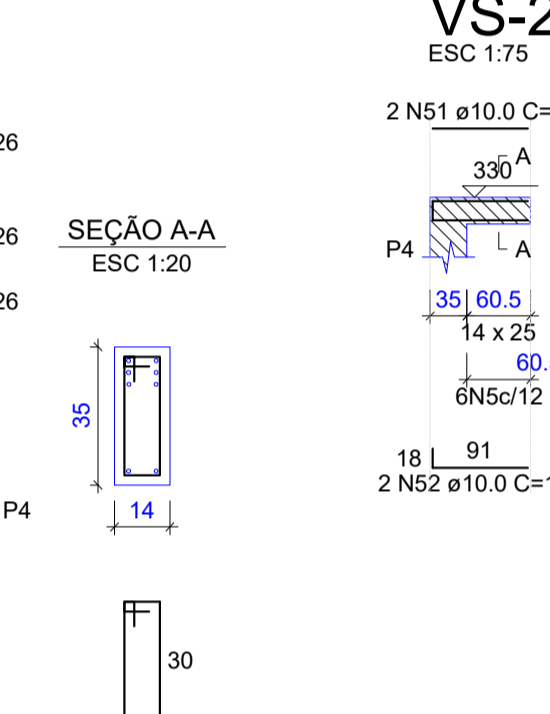
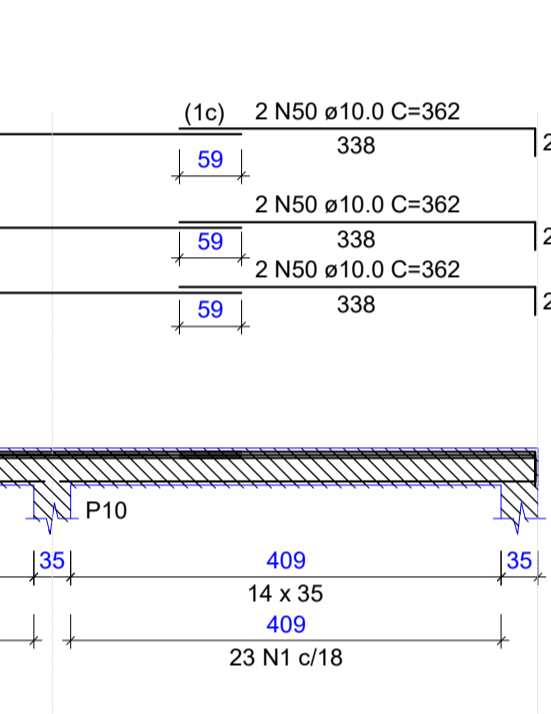
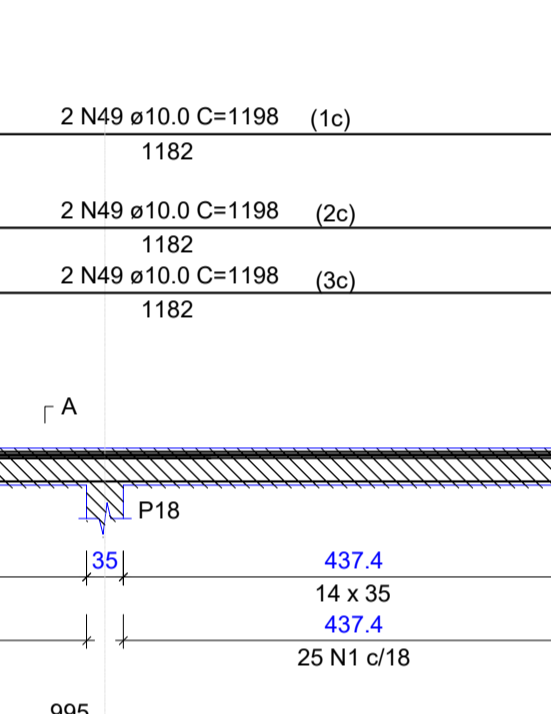
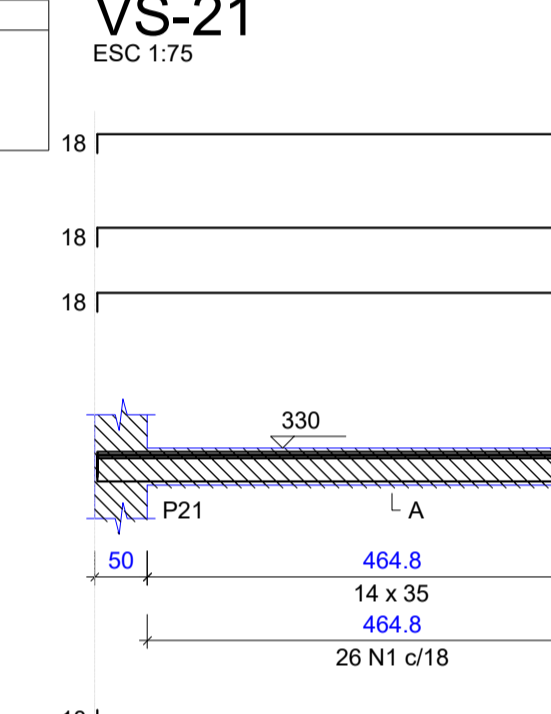
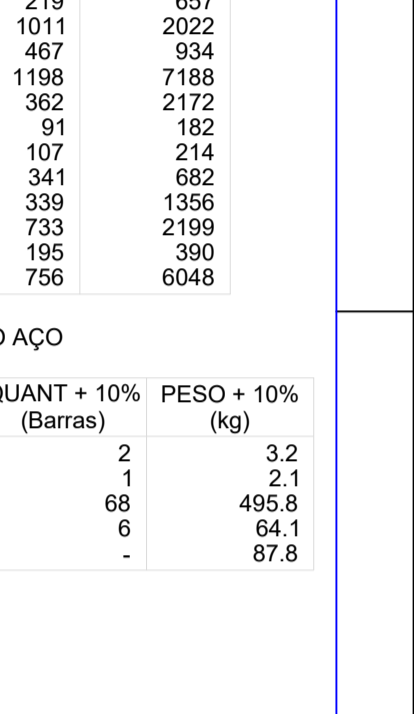
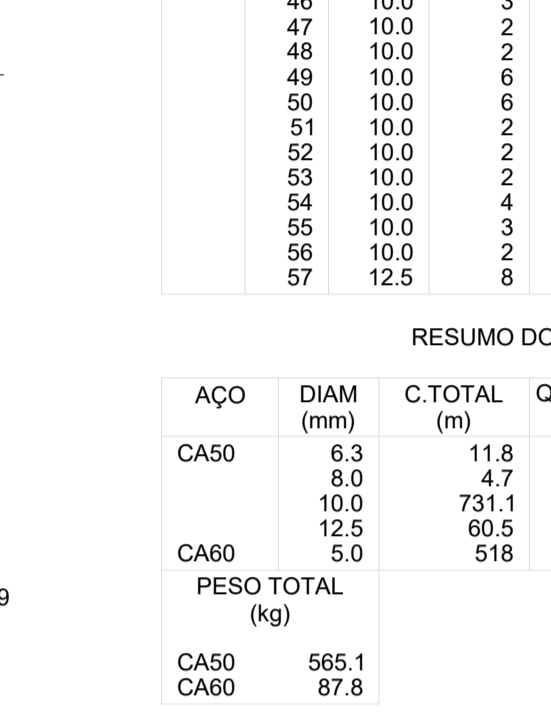
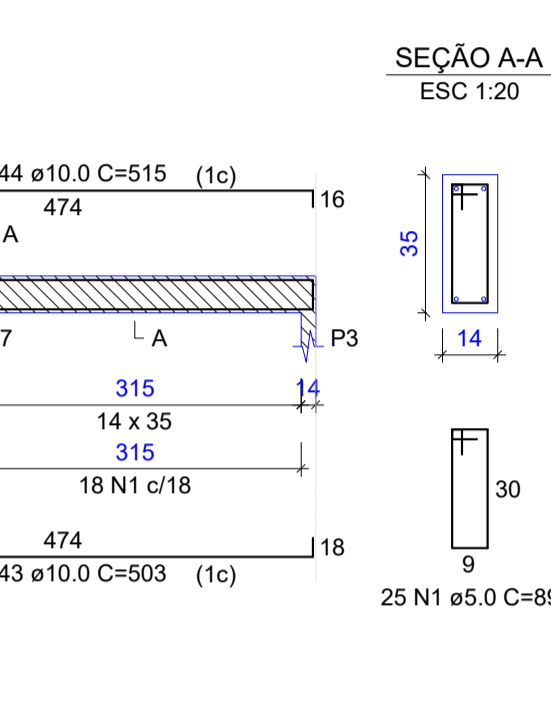
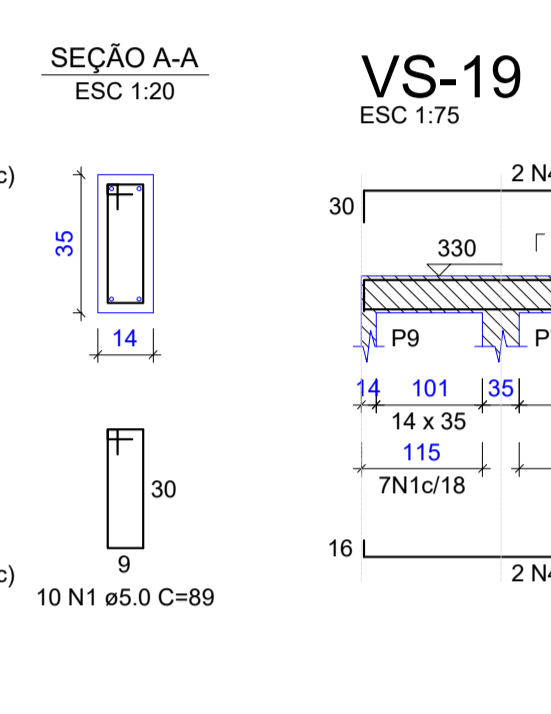
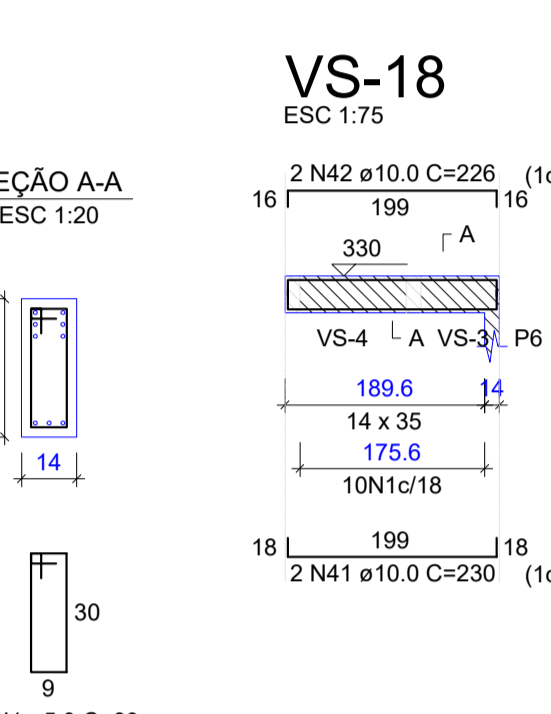
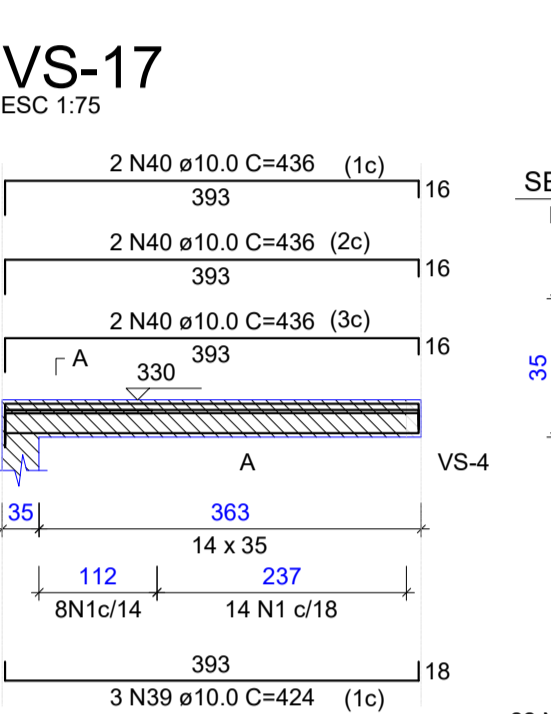
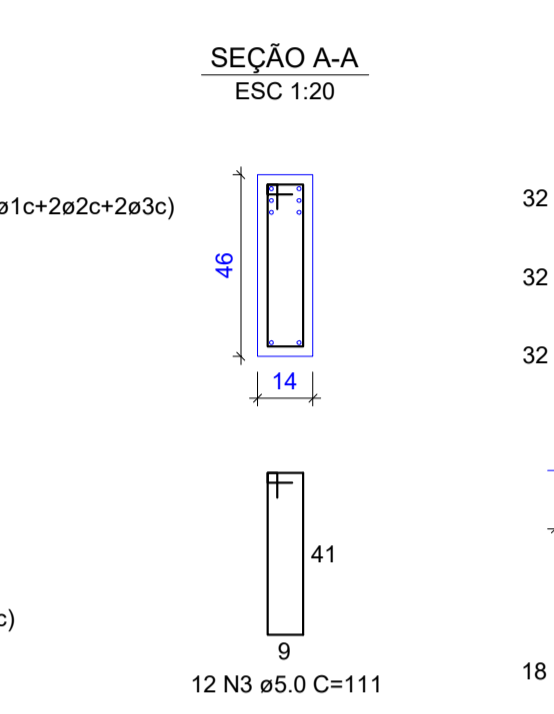
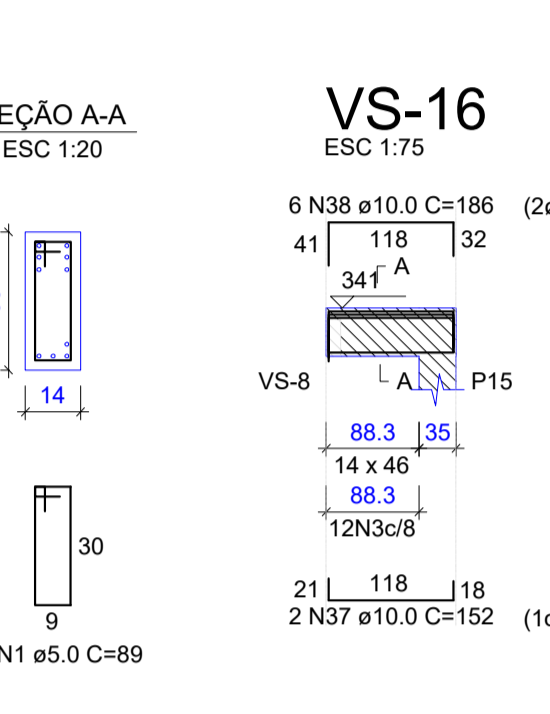
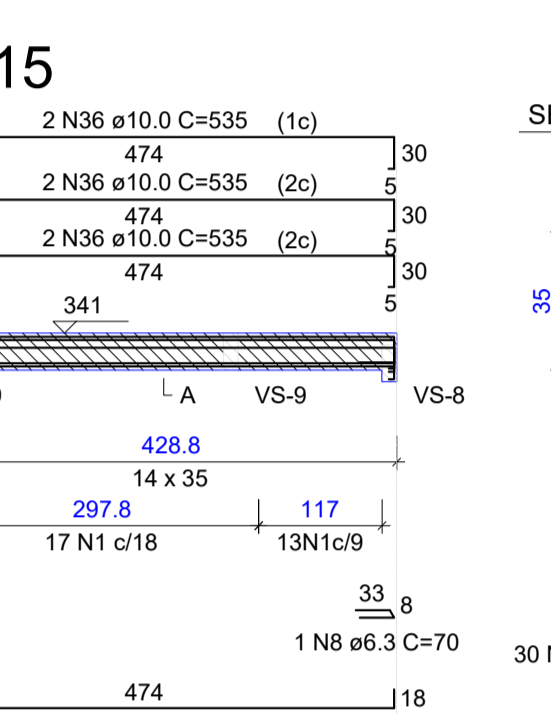
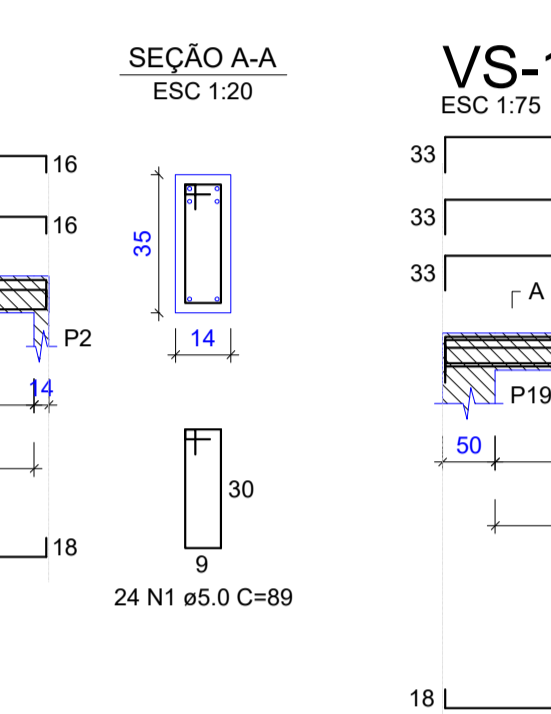
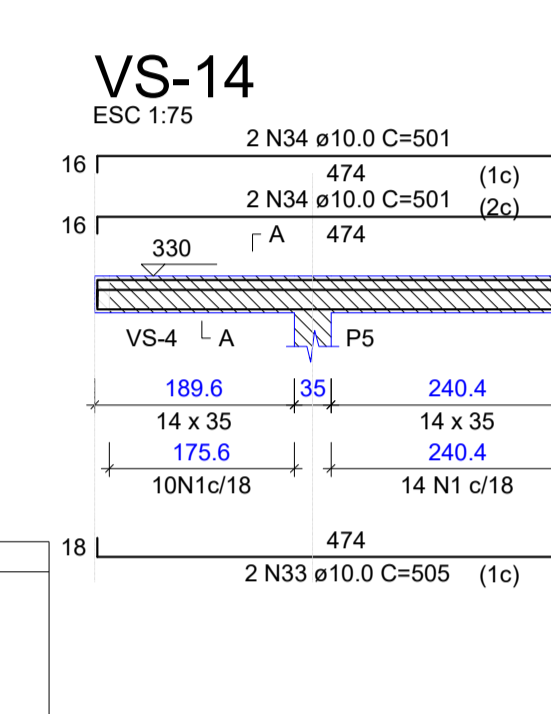
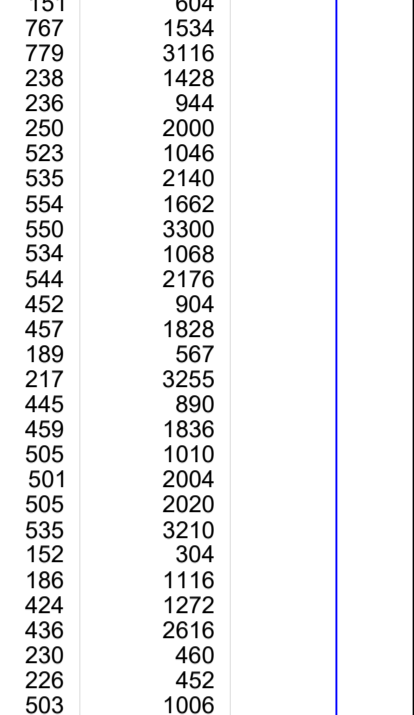
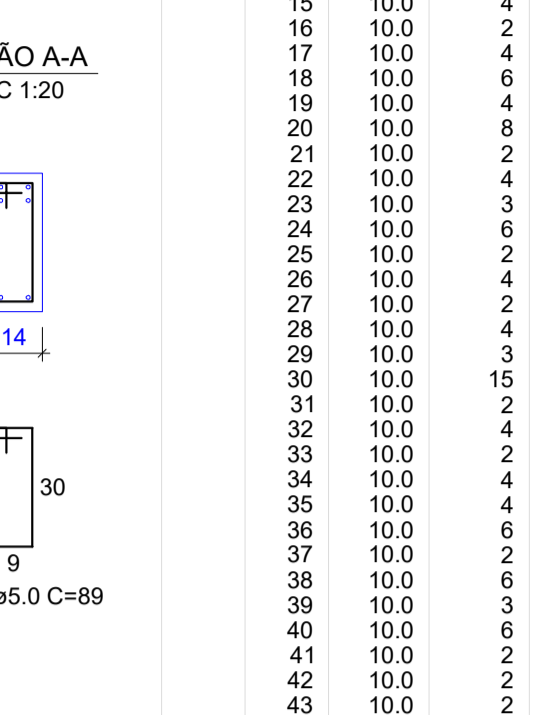
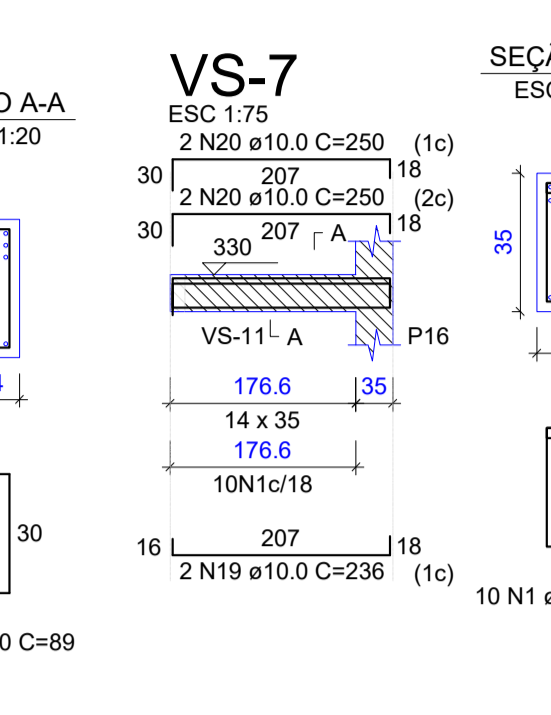
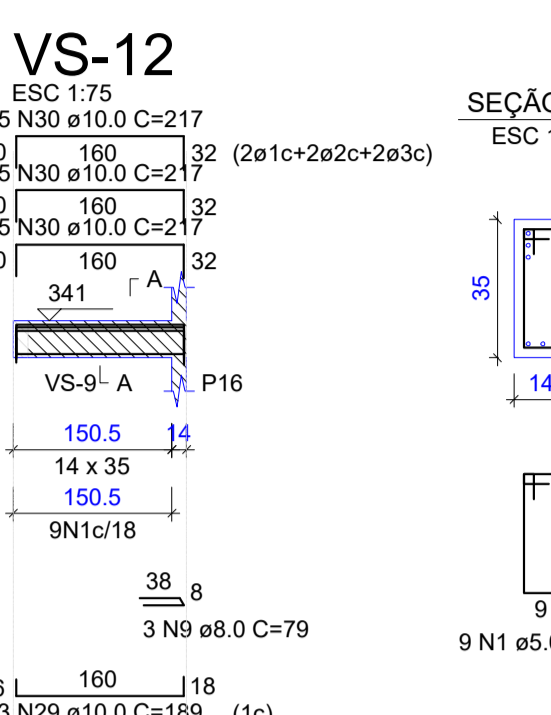
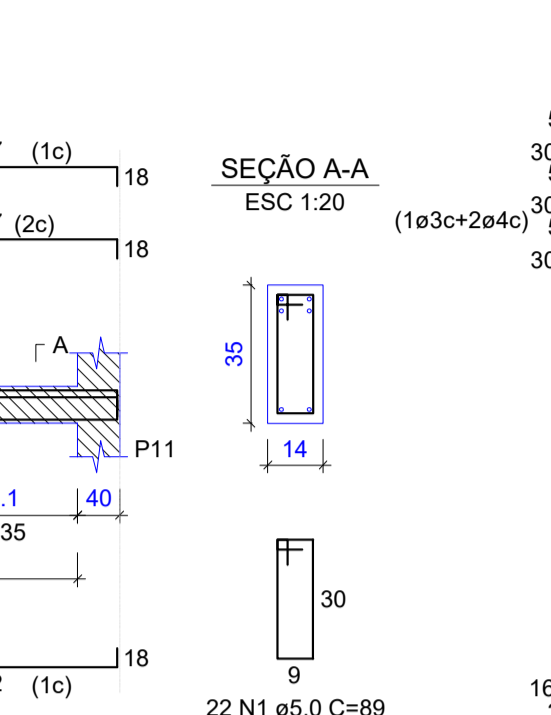
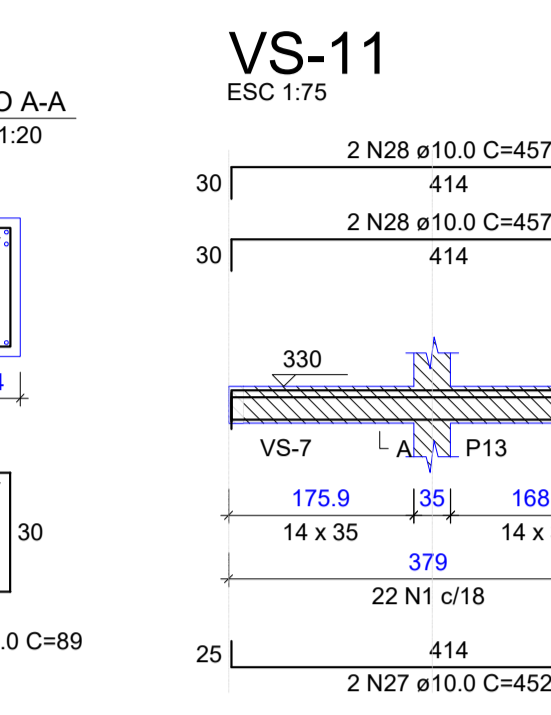
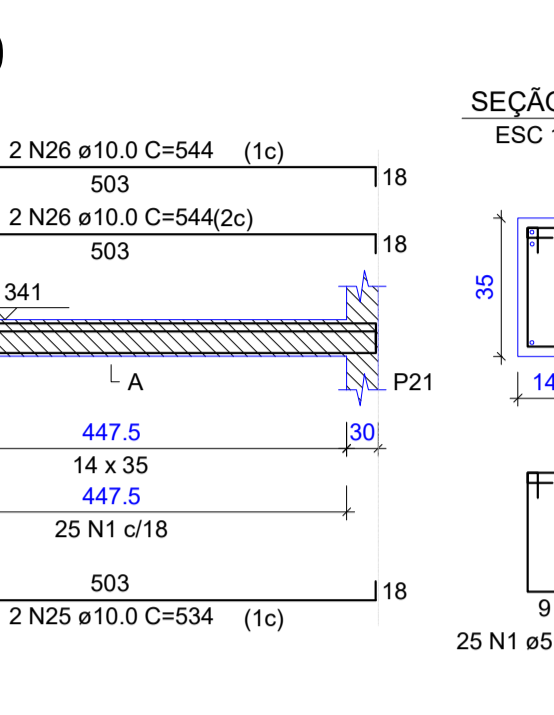
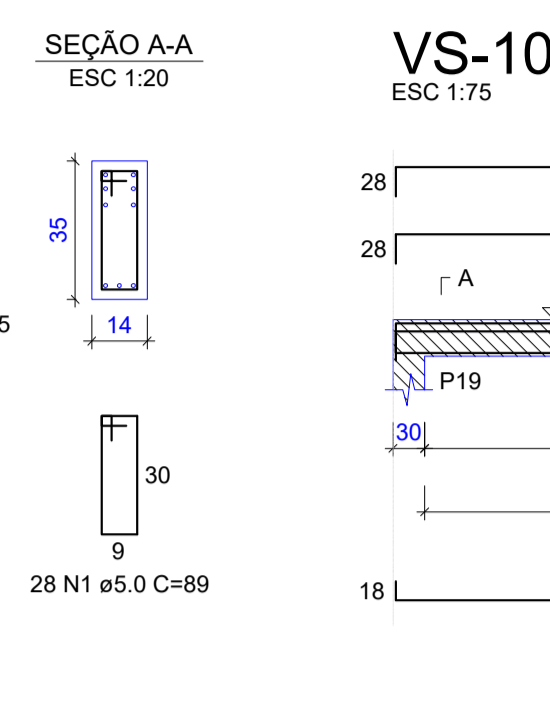
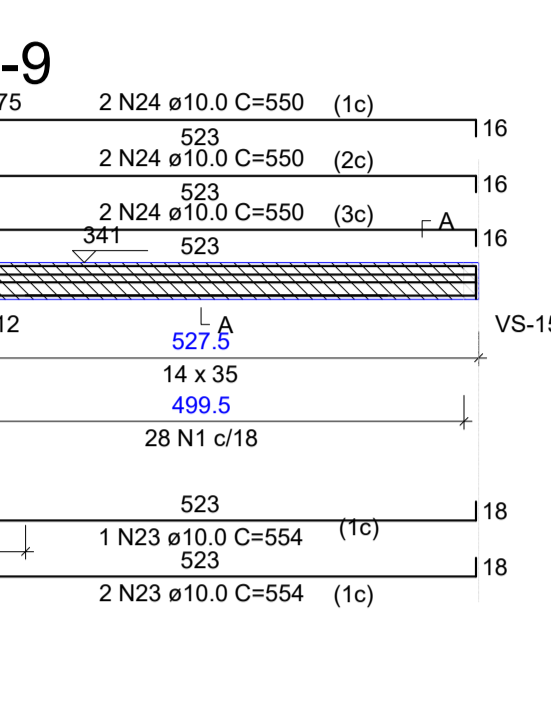
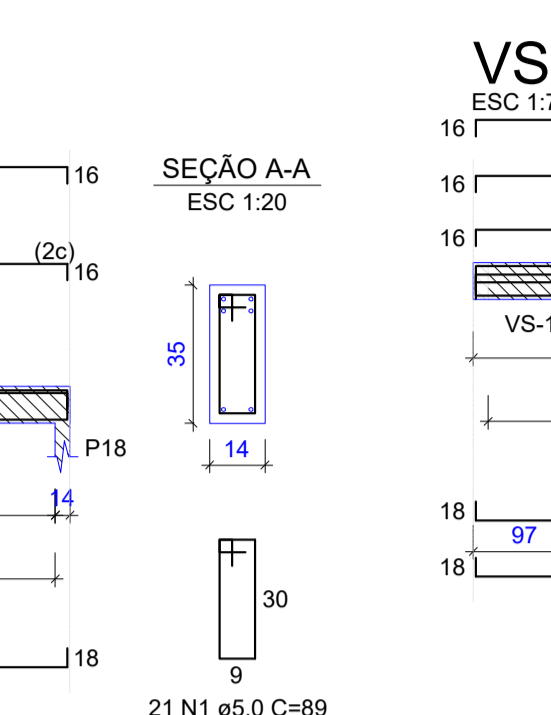
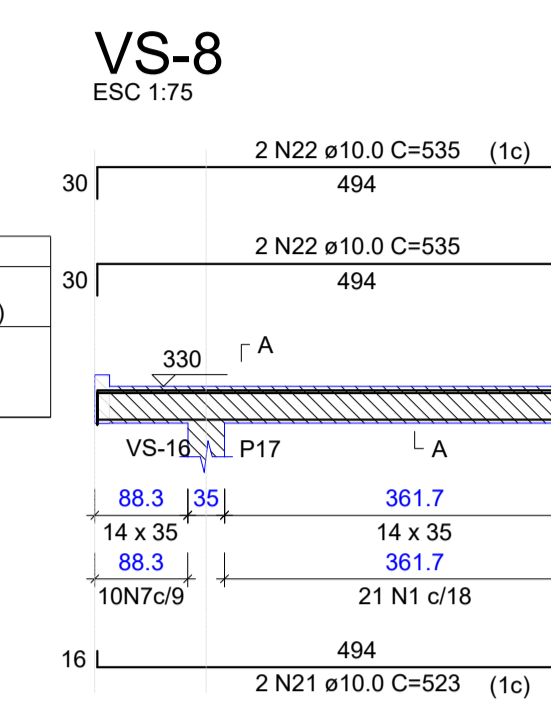
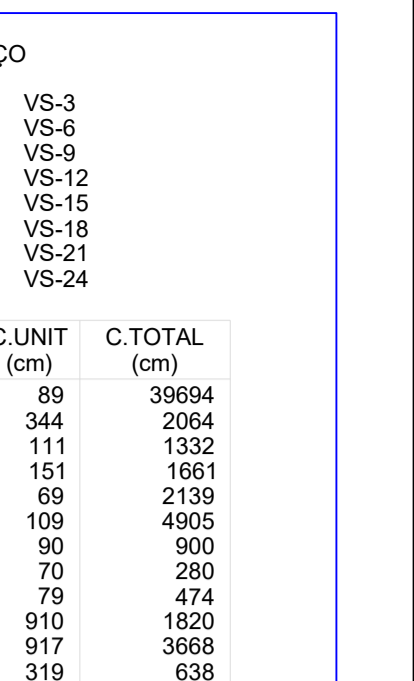
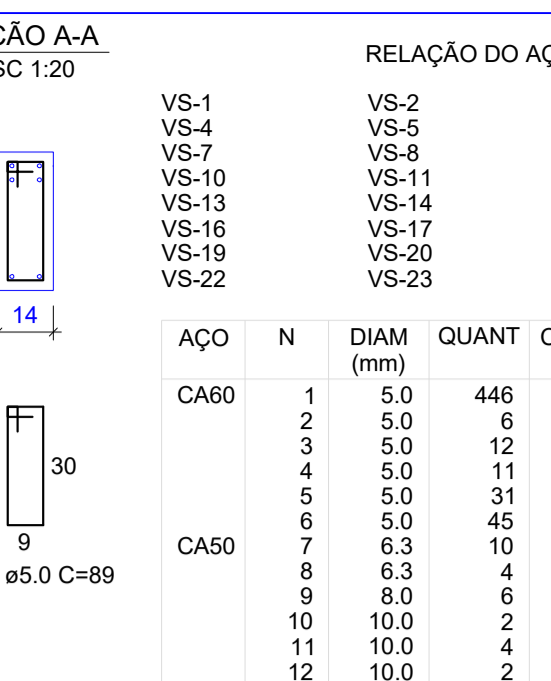
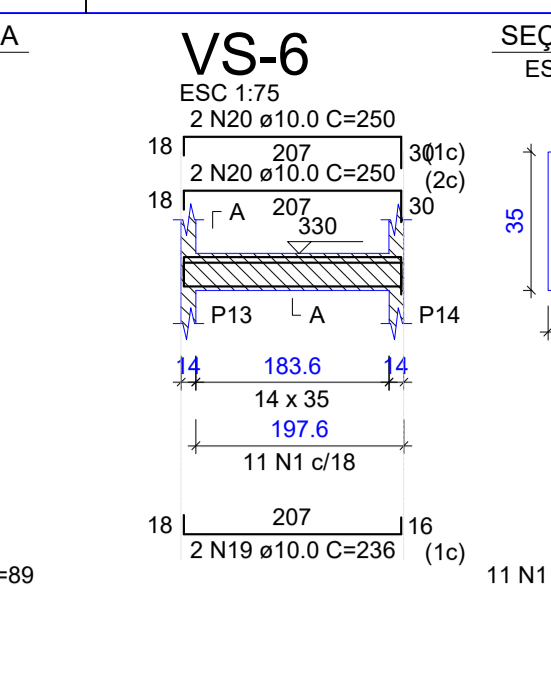
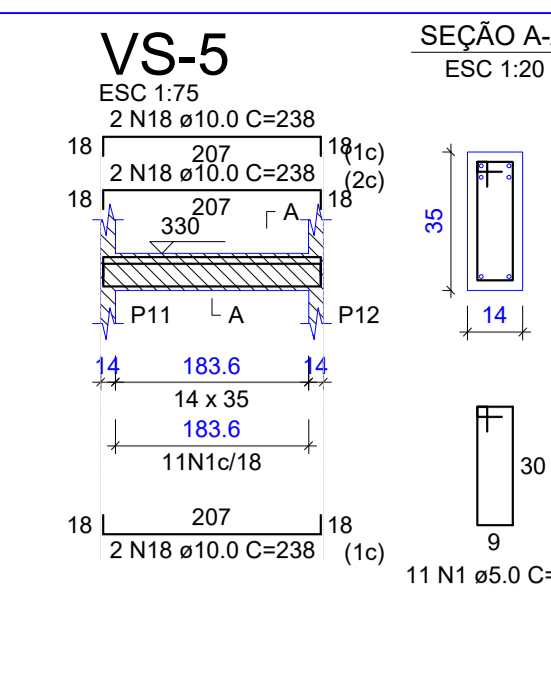
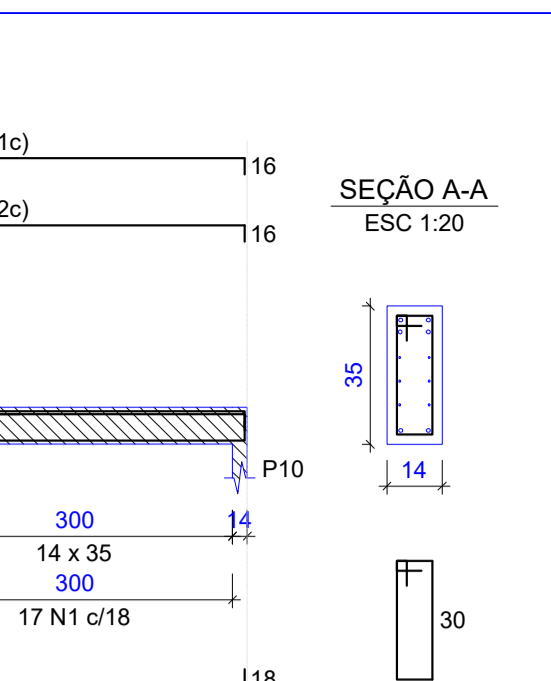
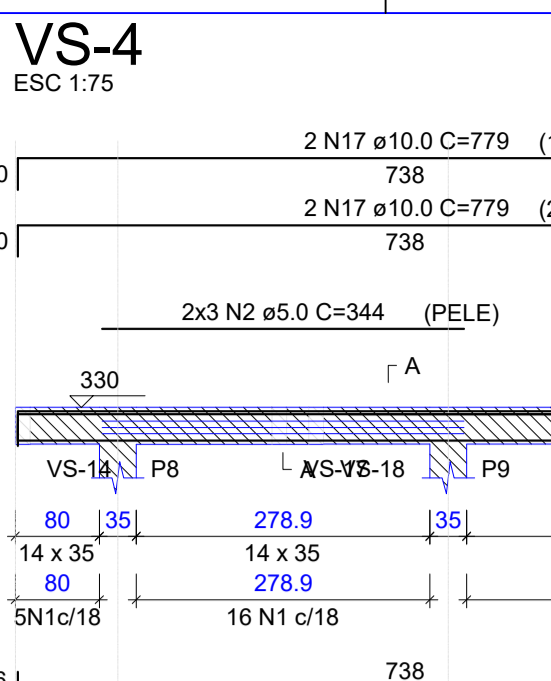
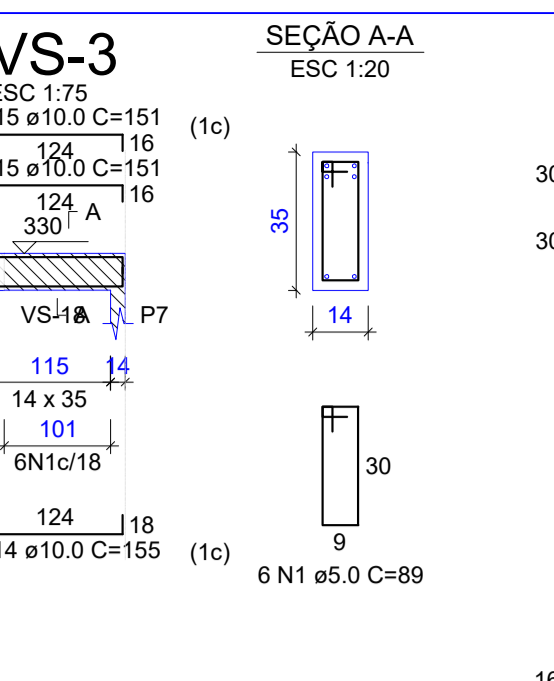
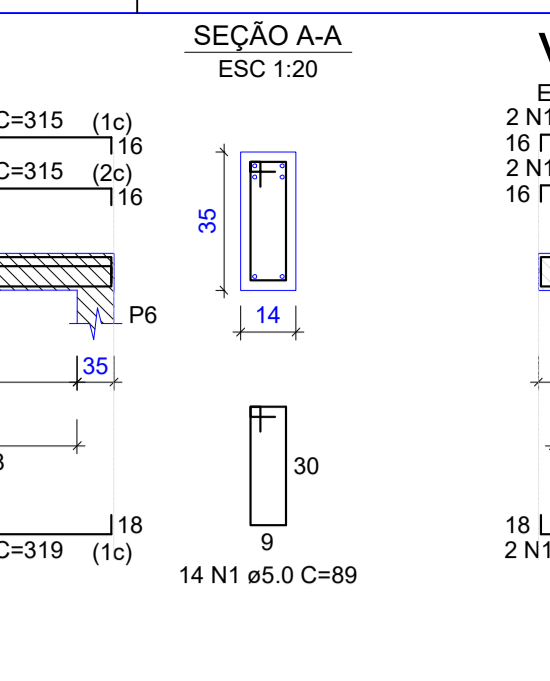
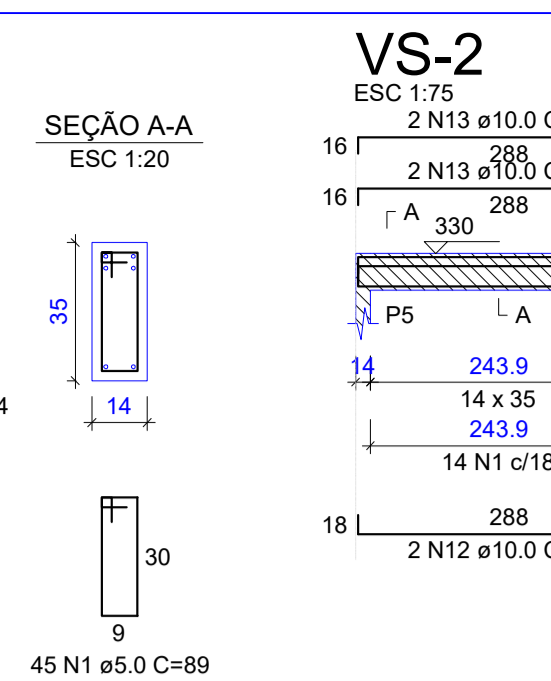
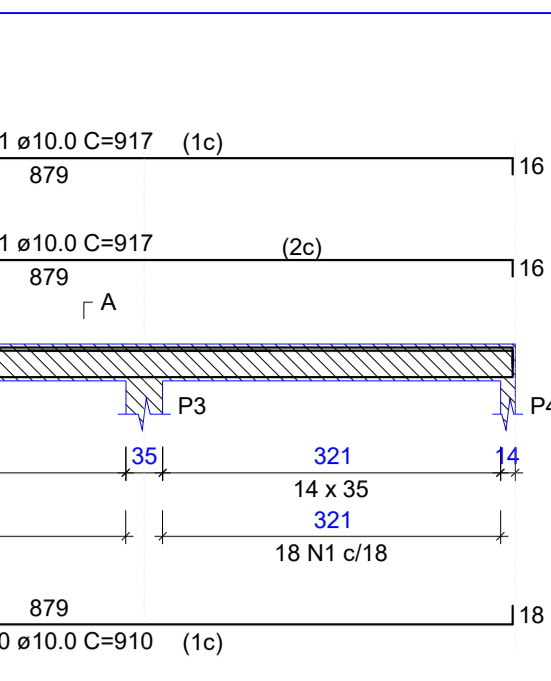
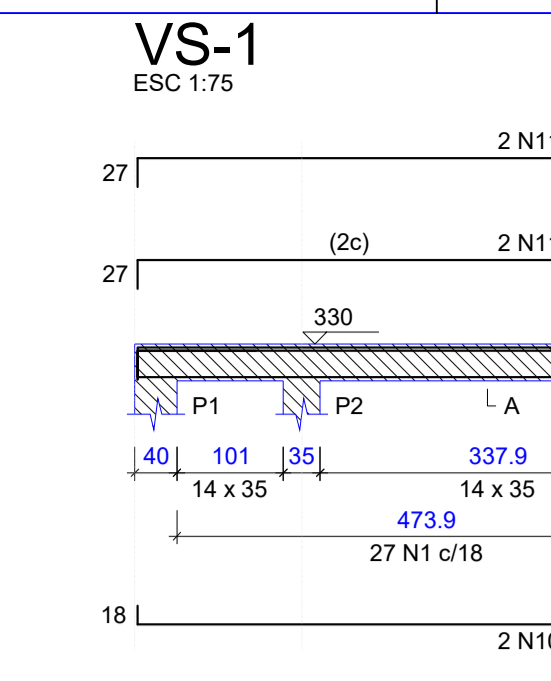
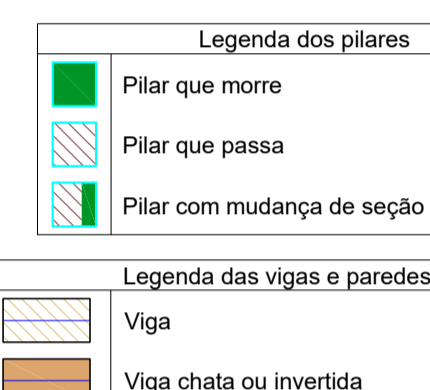


Forma do pavimento Laje (Nível 330) escala 1:50

Vigas			
Nome	Seção (cm)	Elevação (cm)	Nível (cm)
VS-1	14x35	0	330
VS-2	14x35	0	330
VS-3	14x35	0	330
VS-4	14x35	0	330
VS-5	14x35	0	330
VS-6	14x35	0	330
VS-7	14x35	0	330
VS-8	14x35	0	330
VS-9	14x35	11	341
VS-10	14x35	11	341
VS-11	14x35	11	341
VS-12	14x35	11	341
VS-13	14x35	11	341
VS-14	14x35	11	341
VS-15	14x35	11	341
VS-16	14x35	11	341
VS-17	14x35	11	341
VS-18	14x35	0	330
VS-19	14x35	0	330
VS-20	30x50	0	330
VS-21	14x35	0	330
VS-22	14x25	0	330
VS-23	14x25	0	330
VS-24	14x45	22	352
VS-25	14x45	0	330

Características dos materiais			
Elemento	f <sub>cd</sub> (kgf/cm²)	Ecs (kgf/cm³)	Ecs (kgf/cm³)
Pilares	250	241500	241500
Lajes	250	241500	241500

Pilares			
Nome	Seção (cm)	Elevação (cm)	Nível (cm)
P1	20x40	22	352
P2	14x35	0	330
P3	14x35	0	330
P4	14x35	0	330
P5	14x35	22	352
P6	14x35	0	330
P7	14x35	0	330
P8	14x35	0	330
P9	14x35	0	330
P10	14x35	0	330
P11	14x40	300	26834
P12	14x35	0	330
P13	14x35	0	330
P14	14x35	0	330
P15	14x35	11	341
P16	14x35	0	330
P17	14x35	0	330
P18	14x35	0	330
P19	30x100	11	341
P20	30x50	0	330
P21	30x50	0	330

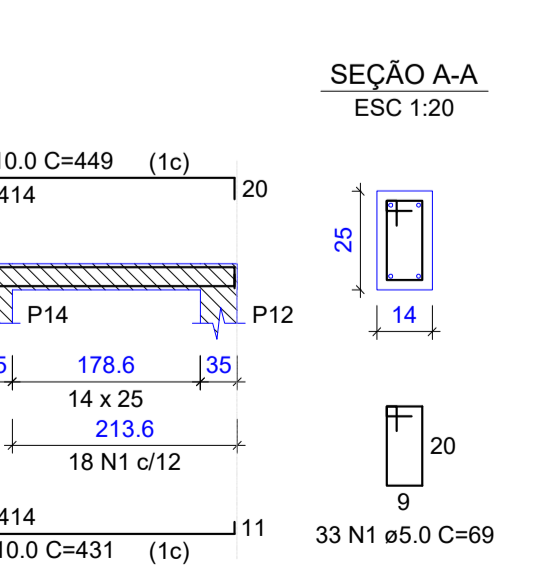
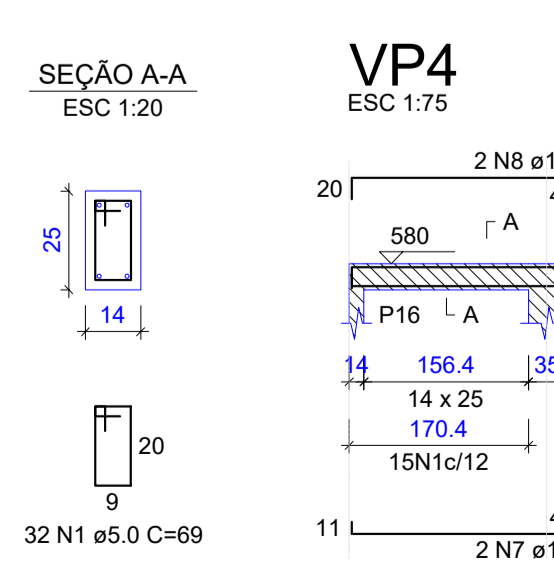
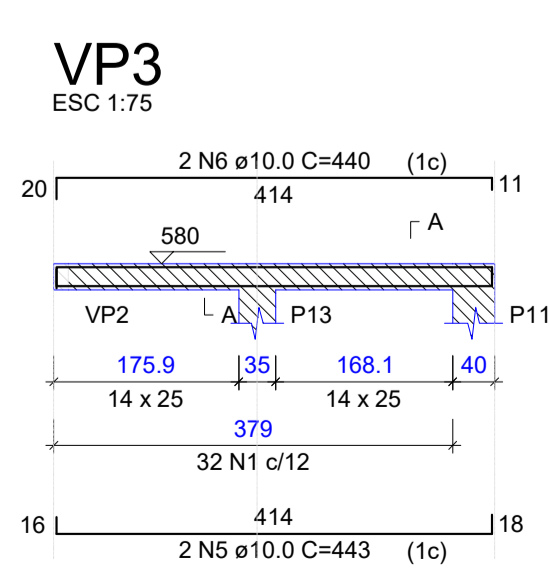
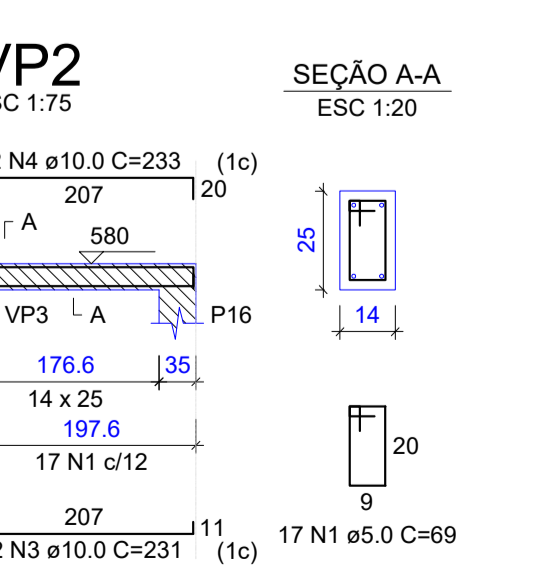
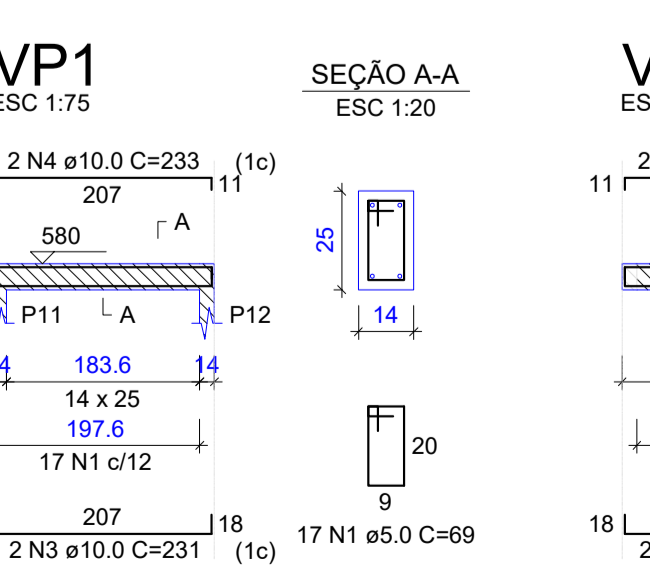
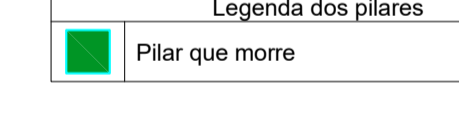


Forma do pavimento Platibanda Caixa D'água (Nível 580) escala 1:50

Vigas			
Nome	Seção (cm)	Elevação (cm)	Nível (cm)
VP1	14x25	0	580
VP2	14x25	0	580
VP3	14x25	0	580
VP4	14x25	0	580
VP5	30x50	0	580

Características dos materiais			
Elemento	f <sub>cd</sub> (kgf/cm²)	Ecs (kgf/cm³)	Ecs (kgf/cm³)
Vigas	250	241500	241500
Pilares	250	241500	241500

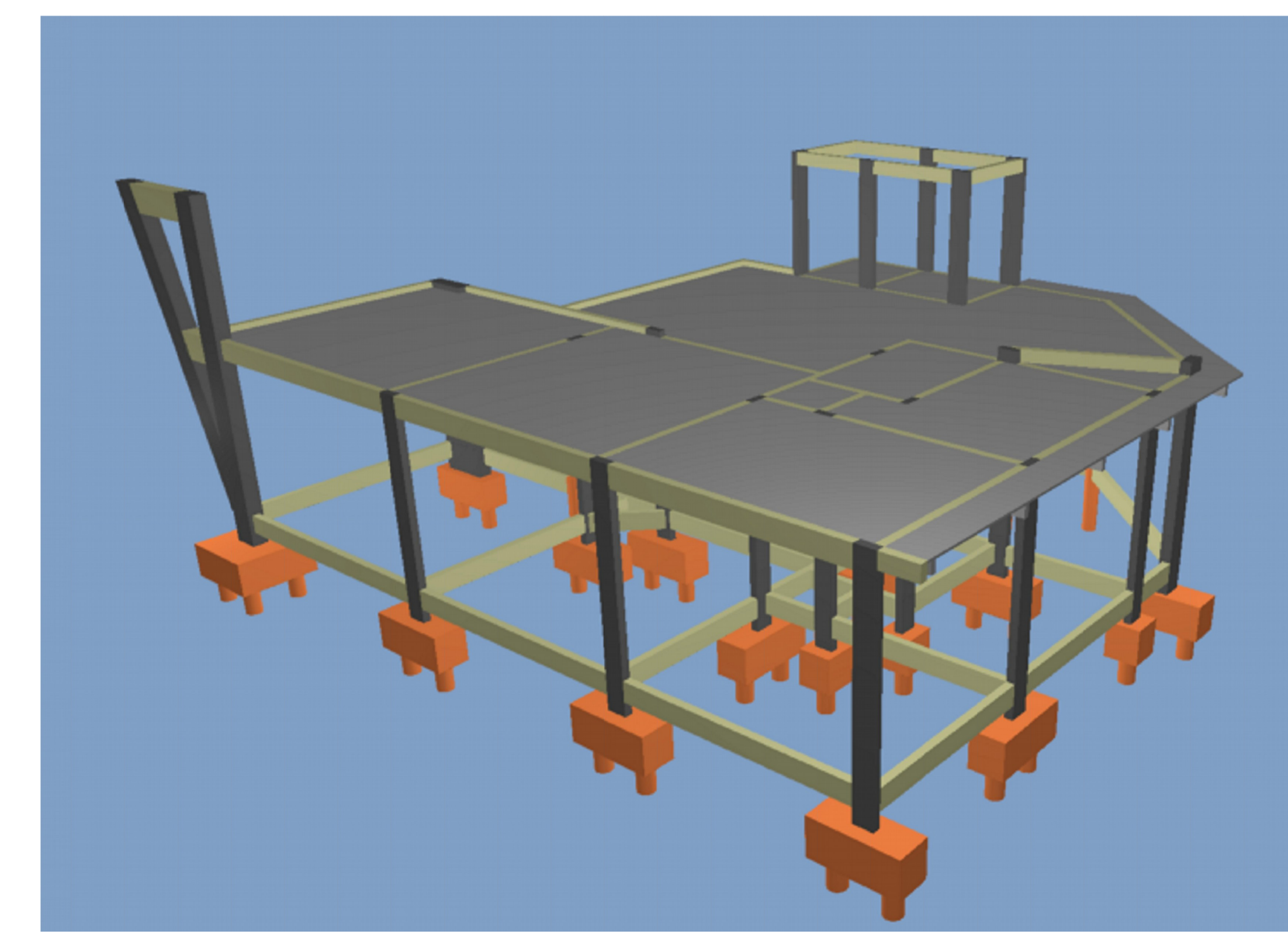
Pilares			
Nome	Seção (cm)	Elevação (cm)	Nível (cm)
P11	14x40	0	580
P12	14x35	0	580
P13	14x35	0	580
P14	14x35	0	580
P15	14x35	0	580
P16	14x35	0	580
P20	30x50	0	580
P21	30x50	0	580



RESUMO DO AÇO					
AÇO	N	DIAM (mm)	QUANT	C.UNIT (cm)	C.TOTAL (cm)
CA60	1	5.0	99	169	6831
CA50	2	5.0	14	151	2114
CA50	3	10.0	4	231	924
CA50	4	10.0	2	233	932
CA50	5	10.0	2	443	886
CA50	6	10.0	2	440	880
CA50	7	10.0	2	431	862
CA50	8	10.0	2	442	888
CA50	9	10.0	3	276	828
CA50	10	10.0	3	304	912

RESUMO DO AÇO					
AÇO	DIAM (mm)	C.TOTAL (m)	QUANT + 10% (Barras)	PESO + 10% (kg)	
CA50	10.0	71.2	7	48.3	
CA60	5.0	69.5	-	15.2	
<b>PESO TOTAL</b>	<b>(kg)</b>				
CA50	48.3				
CA60	15.2				
<b>Volume de concreto (C-30) = 0.82 m³</b>					
<b>Área de forma = 11.32 m²</b>					

Corte A-A escala 1:50



EXECUÇÃO:

**ESTRUTURAL RESIDENCIAL**  
 Endereço: Alameda Azevedo, 02 Lt. 08-B Loteamento Vilaágua Bloco Rodovia GO-070 Km 13 Goiânia - GO CEP: 75700-000

PROPRIETÁRIO: \_\_\_\_\_  
 AUTORIZAÇÃO PROJETO / RESPONSÁVEL TÉCNICO: GERALDO DANIEL AMORIM FERREIRA ARQUITETO URBANISTA

PROJETAR: Daniel Amorim - Arquiteto, Diego Eloi - Eng. Civil  
 DATA DE EMISSÃO: 02/03  
 DATA DE ATUALIZAÇÃO: Outubro de 2018