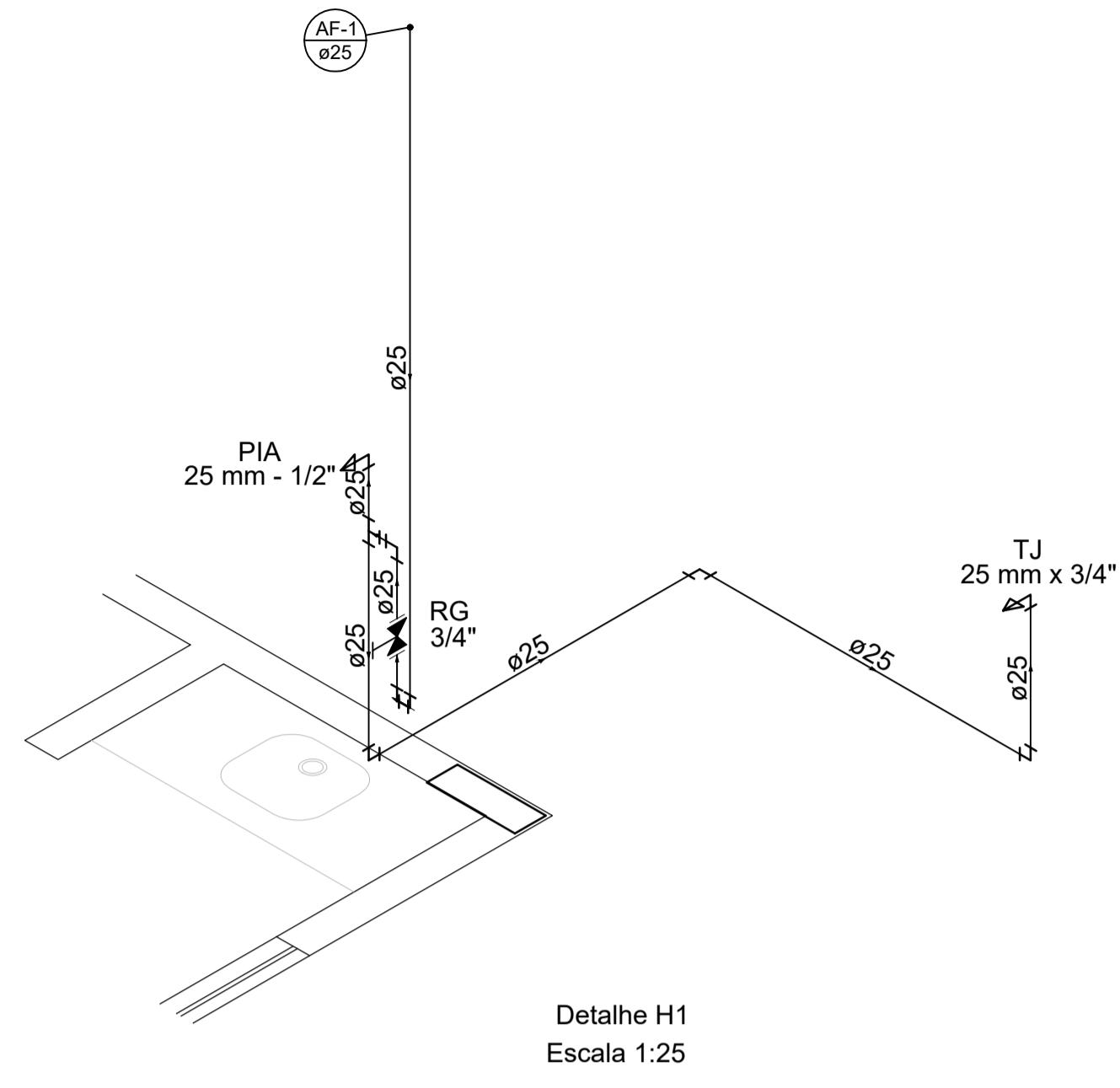
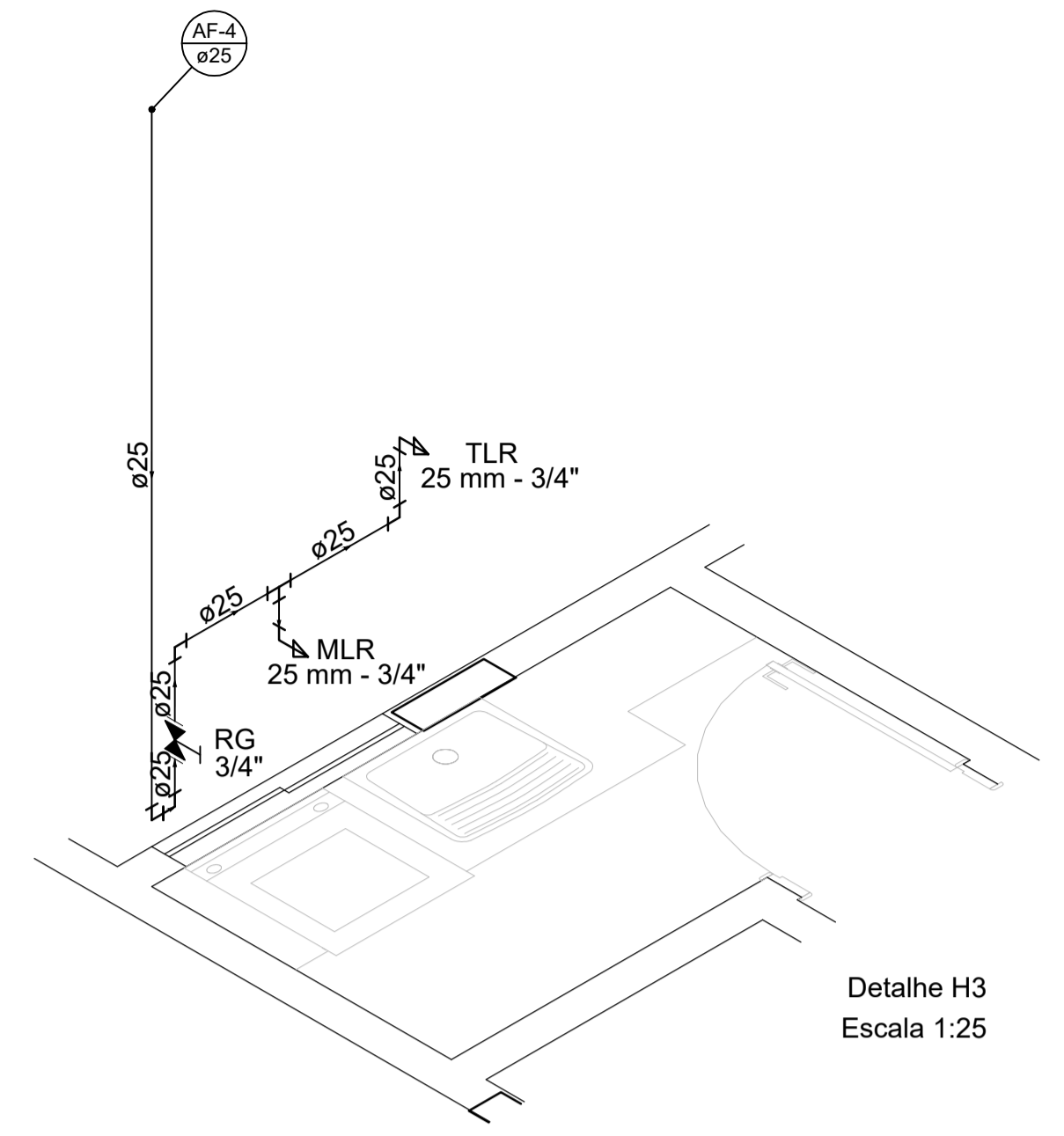


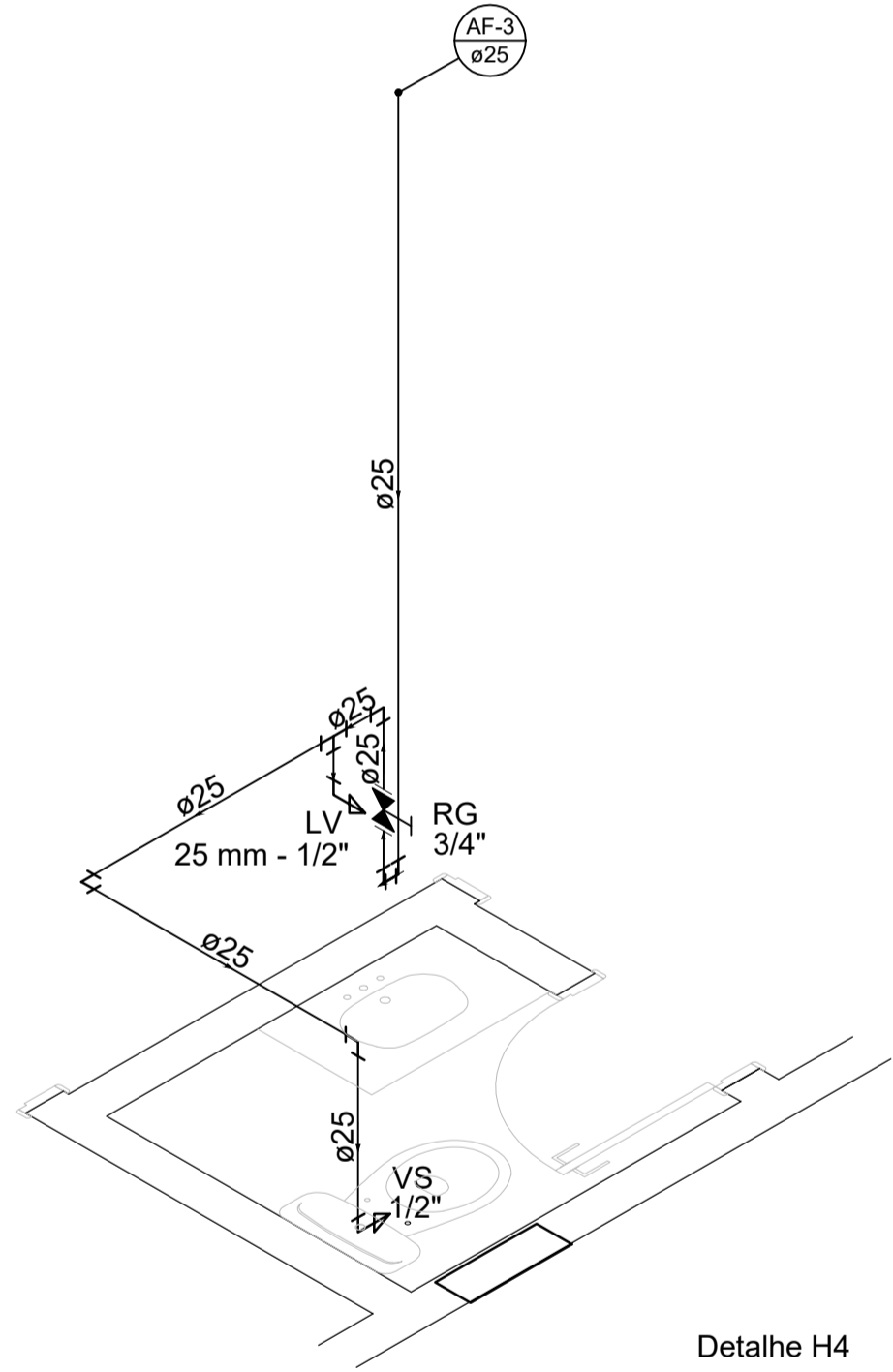
Detalhe H2  
Escala 1:25



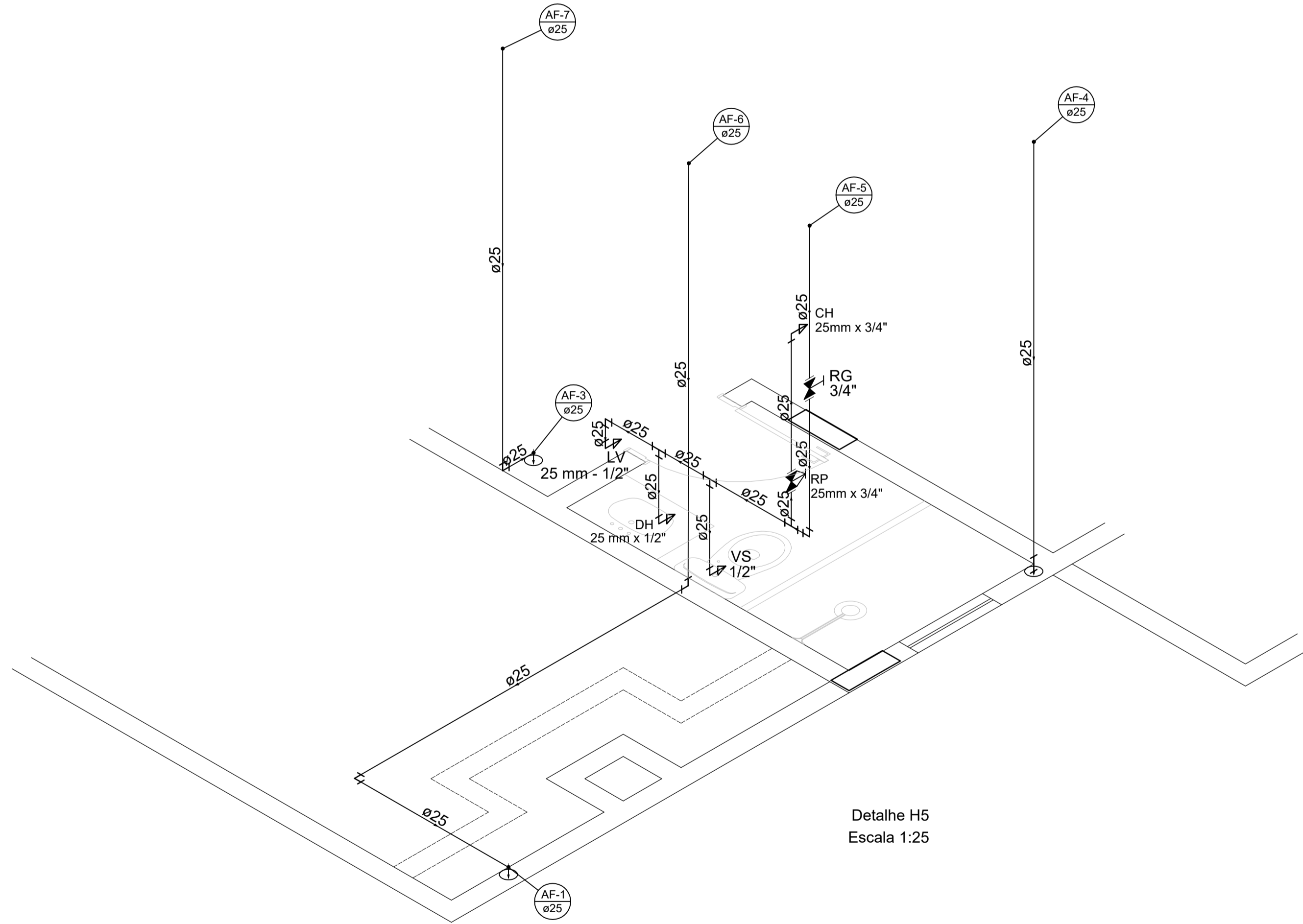
Detalhe H1  
Escala 1:25



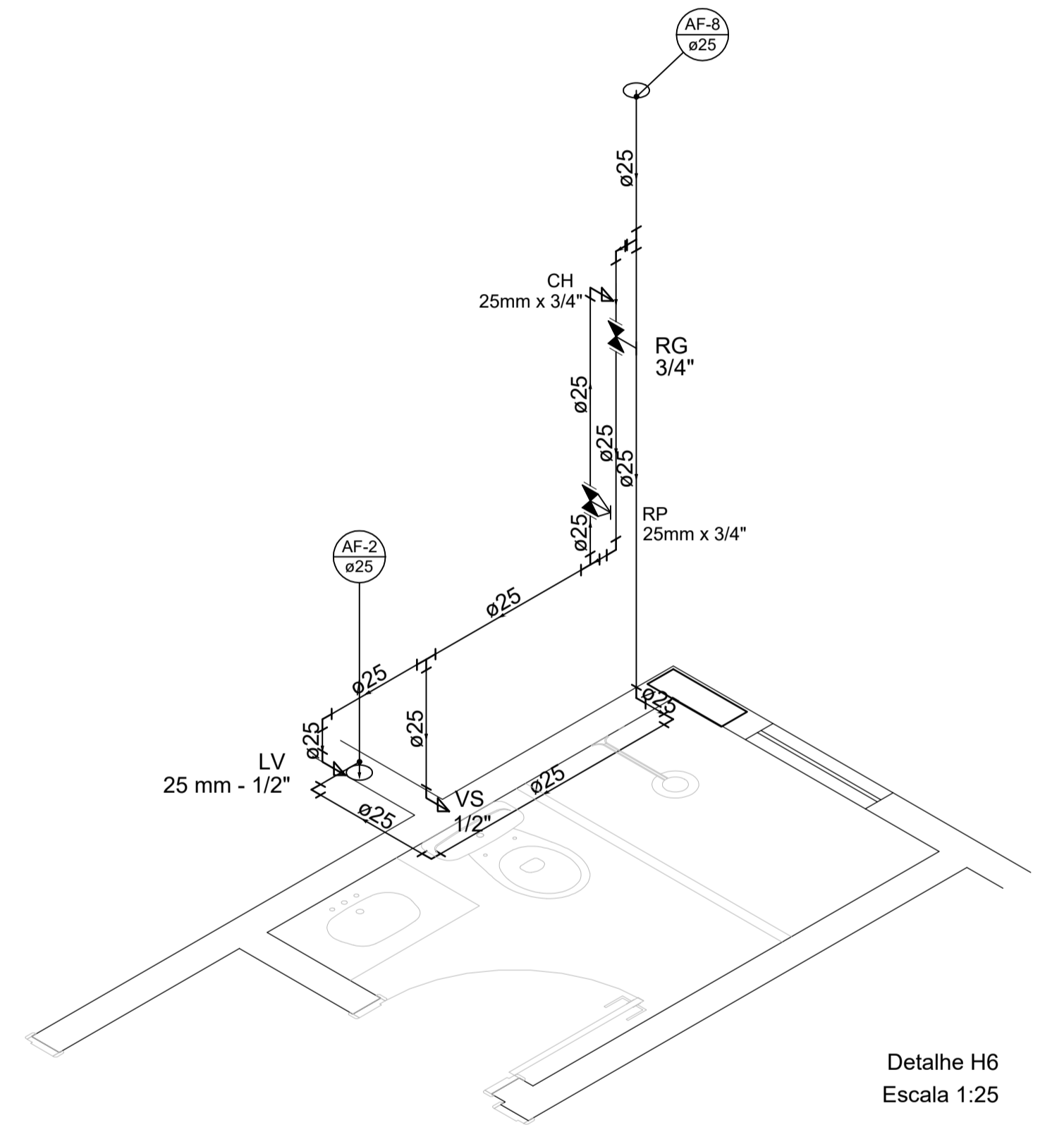
Detalhe H3  
Escala 1:25



Detalhe H4  
Escala 1:25



Detalhe H5  
Escala 1:25



Detalhe H6  
Escala 1:25

Legenda das indicações	
PIA	Pia de cozinha com Joelho de 90° - 25 mm x 1/2"
CH	Chuveiro - 25mm x 3/4"
LV	Lavatório com Joelho de 90° - 25 mm - 1/2"
MLR	Máquina de lavar roupa com Joelho de 90° - 25 mm - 3/4"
RP	Registro de Pressão com PVC soldável - 25 mm - 3/4"
RG	Registro de gaveta c/canopla cromada c/PVC soldável - 3/4"
TLR	Tanque de lavar com Joelho de 90° - 25 mm - 3/4"
VS	Vaso sanitário com caixa acoplada - 1/2"
TJ	Torneira de jardim - 25 mm - 3/4"
DH	Ducha Higiénica - 25 mm - 1/2"

Legenda	
	Registro de Pressão com PVC soldável
	Registro de gaveta c/canopla cromada c/PVC soldável

00	12/JUL/2018	EMISSÃO INICIAL	
REV	DATA	DESCRIÇÃO DAS REVISÕES	

# Pleno

## Engenharia & Consultoria

### HIDROSSANITÁRIO

PROPRIETÁRIO: JOSÉ GONZALEZ CASAS INSCRIÇÃO IMOBILIÁRIA DO LOTE: 67.51.011.3819.001-700

ENDEREÇO: RUA JARDIM DOS EUCALIPTOS, Nº 400 - CAMPECHE - FLORIANÓPOLIS / SC

CONTEÚDO: UH2 - Isométricos

Responsável Técnico: Projeto ANDERSON LUIZ BERNARDO ENGENHEIRO CIVIL - CREA-SC 066.235-4

Proprietário: JOSÉ GONZALEZ CASAS CPF - 491.272.229-00

ELABORAÇÃO: ANDERSON	ESCALA: INDICADA	PRANCHA: A1 - 841 x 594 mm	PRANCHA: 00
NÚMERO: 07 - 2018	DATA: 12/JUL/2018	REVISÃO:	<b>HID 02/04</b>

PROIBIDO CÓPIA OU REPRODUÇÃO DESTE PROJETO, CONFORME LEI DE DIREITOS AUTORAIS.