

Forma da COBERTURA (Nível 597)  
escala 1:50

**Legenda dos pilares**

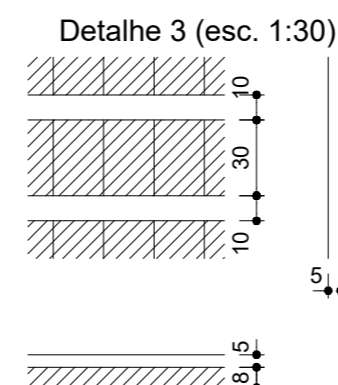
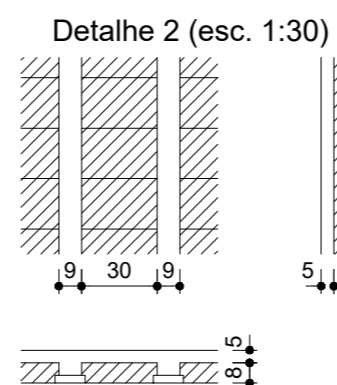
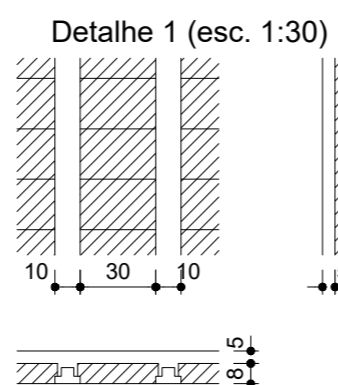
	Pilar que morre
	Pilar que passa
	Pilar que nasce

**Legenda das vigas e paredes**

	Viga
	Viga chata ou invertida

**Legenda das lajes**

	Laje
--	------



**Vigas**

Nome	Seção (cm)	Elevação (cm)	Nível (cm)
V1	12x30	0	597
V2	12x40	0	597
V3	12x40	0	597
V4	12x30	0	597
V5	12x40	27	624
V6	12x50	0	597
V7	12x40	0	597
V8	12x40	0	597
V9	12x40	0	597
V10	12x50	0	597
V11	12x40	0	597
V12	12x30	0	597
V13	12x40	0	597
V14	14x40	0	597
V15	14x40	0	597
V16	12x30	0	597
V17	12x30	0	597

**Lajes**

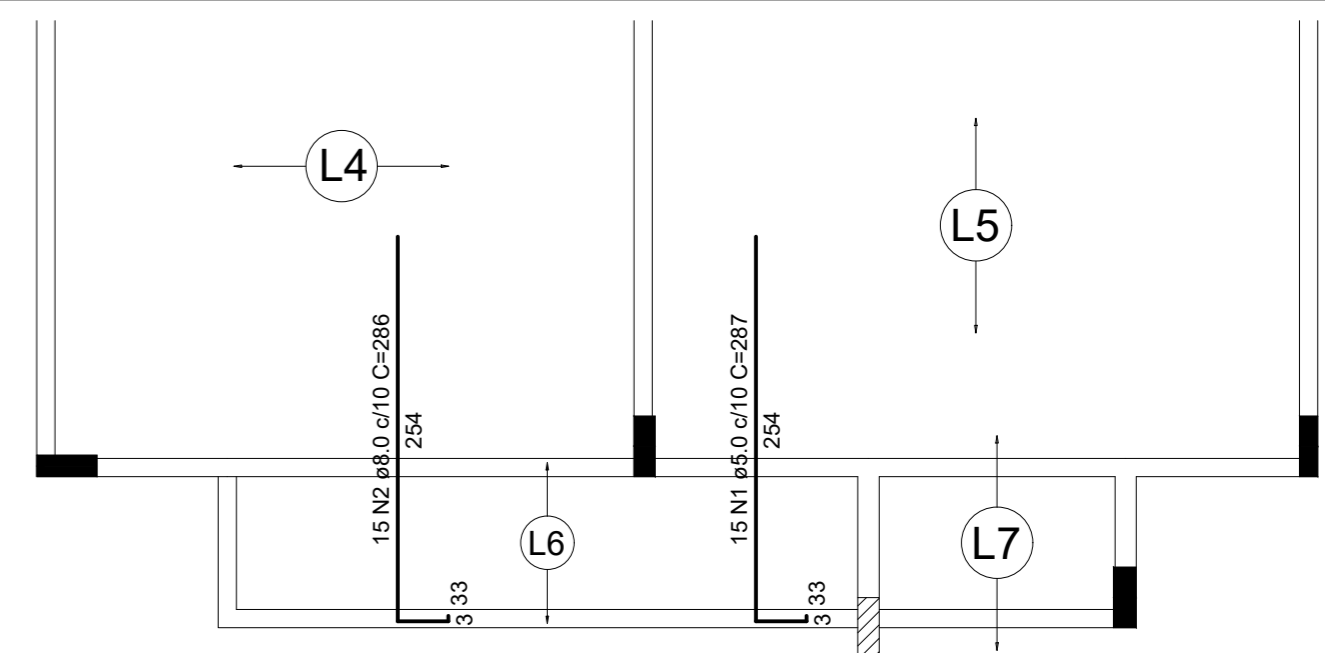
Nome	Tipo	Dados			Peso próprio (kgf/m²)	Sobrecarga (kgf/m²)		
		Altura (cm)	Elevação (cm)	Nível (cm)		Permanente	Acidental	Localizada
L1	Treliçada 1D	13	0	597	204	100	50	-
L2	Treliçada 1D	13	0	597	204	100	50	-
L3	Treliçada 1D	13	0	597	204	100	150	-
L4	Treliçada 1D	13	0	597	173	100	50	-
L5	Treliçada 1D	13	0	597	282	100	50	sim
L6	Treliçada 1D	13	0	597	282	100	50	-
L7	Treliçada 1D	13	0	597	282	100	50	-

**Características dos materiais**

fck (kgf/cm²)	Ecs (kgf/cm²)
250	241500

**Pilares**

Nome	Seção (cm)	Elevação (cm)	Nível (cm)
P2	14x30	0	597
P3	12x30	0	597
P4	14x40	0	597
P5	14x40	0	597
P6	14x40	0	597
P9	12x40	0	597
P10	14x40	27	624
P11	12x40	27	624
P14	14x40	0	597
P15	12x40	0	597
P18	14x40	0	597
P19	15x40	0	597
P20	14x40	0	597
P21	12x40	0	597



Armação negativa das lajes da COBERTURA  
escala 1:50

**RELAÇÃO DO AÇO**

Negativos

AÇO	N	DIAM (mm)	QUANT	C.UNIT (cm)	C.TOTAL (cm)
CA60	1	5.0	15	287	4305
CA50	2	8.0	15	286	4290

**RESUMO DO AÇO**

AÇO	DIAM (mm)	C.TOTAL (m)	PESO + 10% (kg)
CA50	8.0	42.9	18.6
CA60	5.0	43.1	7.3

**PESO TOTAL (kg)**

CA50	18.6
CA60	7.3

00	12/Jul/2018	EMISSÃO INICIAL	
REV	DATA		DESCRIÇÃO DAS REVISÕES

# Pleno

## Engenharia & Consultoria

### ESTRUTURAL

PROPRIETÁRIO: \_\_\_\_\_ INSCRIÇÃO IMOBILIÁRIA DO LOTE: \_\_\_\_\_

ENDEREÇO: \_\_\_\_\_

CONTEÚDO: UH2 - Forma e armadura das lajes da Cobertura

Responsável Técnico: Projeto \_\_\_\_\_ Proprietário \_\_\_\_\_

ELABORAÇÃO: ANDERSON	ESCALA: INDICADA	PRANCHA: A2 - 594 x 420 mm	PRANCHA: EST 13/17
NÚMERO: 07 - 2018	DATA: 12/JUL/2018	REVISÃO: 00	

PROIBIDA CÓPIA OU REPRODUÇÃO DESTA PROJETO, CONFORME LEI DE DIREITOS AUTORAIS