

Forma do SUPERIOR (Nível 307)
escala 1:50

Legenda dos pilares

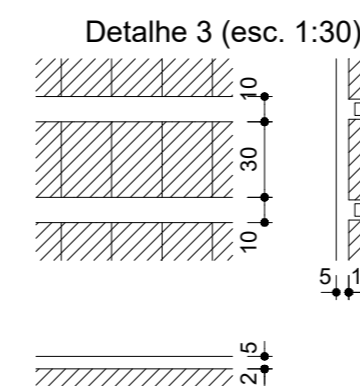
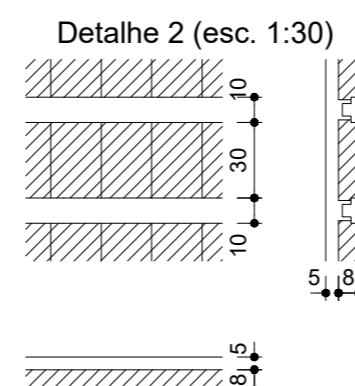
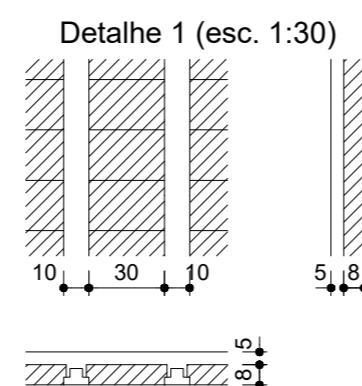
	Pilar que morre
	Pilar que passa
	Pilar que nasce
	Pilar com mudança de seção

Legenda das vigas e paredes

	Viga
	Viga chata ou invertida

Legenda das lajes

	Laje
	Laje com elevação negativa



Vigas

Nome	Seção (cm)	Elevação (cm)	Nível (cm)
V1	12x30	0	307
V2	12x30	0	307
V3	12x40	27	334
V4	12x50	0	307
V5	14x45	0	307
V6	12x40	0	307
V7	20x55	0	307
V8	14x50	0	307
V9	12x65	0	307
V10	14x50	0	307
V11	12x30	-5	302
V12	14x40	0	307
V13	12x30	0	307
V14	12x35	-5	302
V15	12x45	0	307
V16	12x30	0	307
V17	14x50	0	307
V18	14x35	0	307
V19	14x30	0	307
V20	12x30	0	307
V21	12x30	0	307

Lajes

Nome	Tipo	Dados			Peso próprio (kgf/m²)	Sobrecarga (kgf/m²)		
		Altura (cm)	Elevação (cm)	Nível (cm)		Permanente	Acidental	Localizada
L1	Treliçada 1D	13	0	307	204	100	50	sim
L2	Treliçada 1D	13	0	307	204	100	50	-
L3	Treliçada 1D	13	0	307	204	126	150	sim
L4	Treliçada 1D	13	0	307	204	126	150	-
L5	Treliçada 1D	17	0	307	242	126	150	sim
L6	Treliçada 1D	13	0	307	204	100	50	-
L7	Treliçada 1D	13	0	307	204	126	150	-
L9	Treliçada 1D	13	-5	302	204	100	50	-
L10	Treliçada 1D	13	-5	302	204	126	150	-
L11	Treliçada 1D	13	-5	302	204	126	150	-
LE1	Maciça	18	0	307	825	100	150	-

Características dos materiais

fck (kgf/cm²)	Ecs (kgf/cm²)
250	241500

Pilares

Nome	Seção (cm)	Elevação (cm)	Nível (cm)
P1	14x40	0	307
P2	14x30	0	307
P3	12x30	0	307
P4	14x40	0	307
P5	14x40	0	307
P6	14x40	0	307
P7	14x30	0	307
P9	14x40	0	307
P10	14x40	0	307
P11	12x40	0	307
P12	14x30	0	307
P14	14x40	0	307
P15	12x40	0	307
P16	14x30	0	307
P18	14x40	0	307
P19	15x40	0	307
P20	14x40	0	307

REV	DATA	EMISSÃO INICIAL	DESCRIÇÃO DAS REVISÕES
00	12/Jul/2018	EMISSÃO INICIAL	

Pleno

Engenharia & Consultoria

ESTRUTURAL

PROPRIETÁRIO: _____ INSCRIÇÃO IMOBILIÁRIA DO LOTE: _____

ENDEREÇO: _____

CONTEÚDO:
UH2 - Forma do Superior

Responsável Técnico: Projeto _____ Proprietário _____

ELABORAÇÃO: ANDERSON	ESCALA: INDICADA	PRANCHA: A2 - 594 x 420 mm	PRANCHA: REVISÃO: 00
NÚMERO: 07 - 2018	DATA: 12/JUL/2018	EST 08/17	