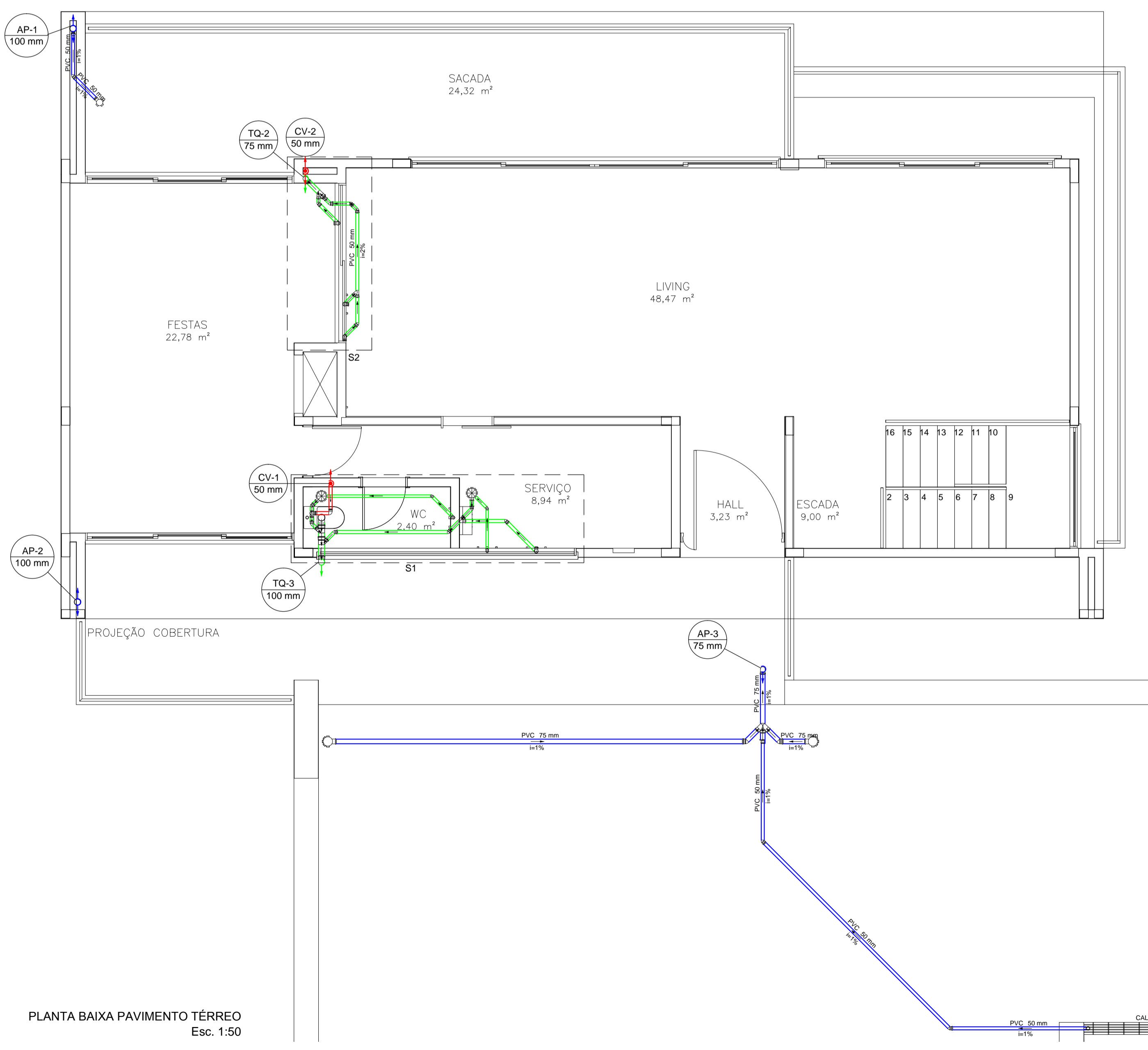
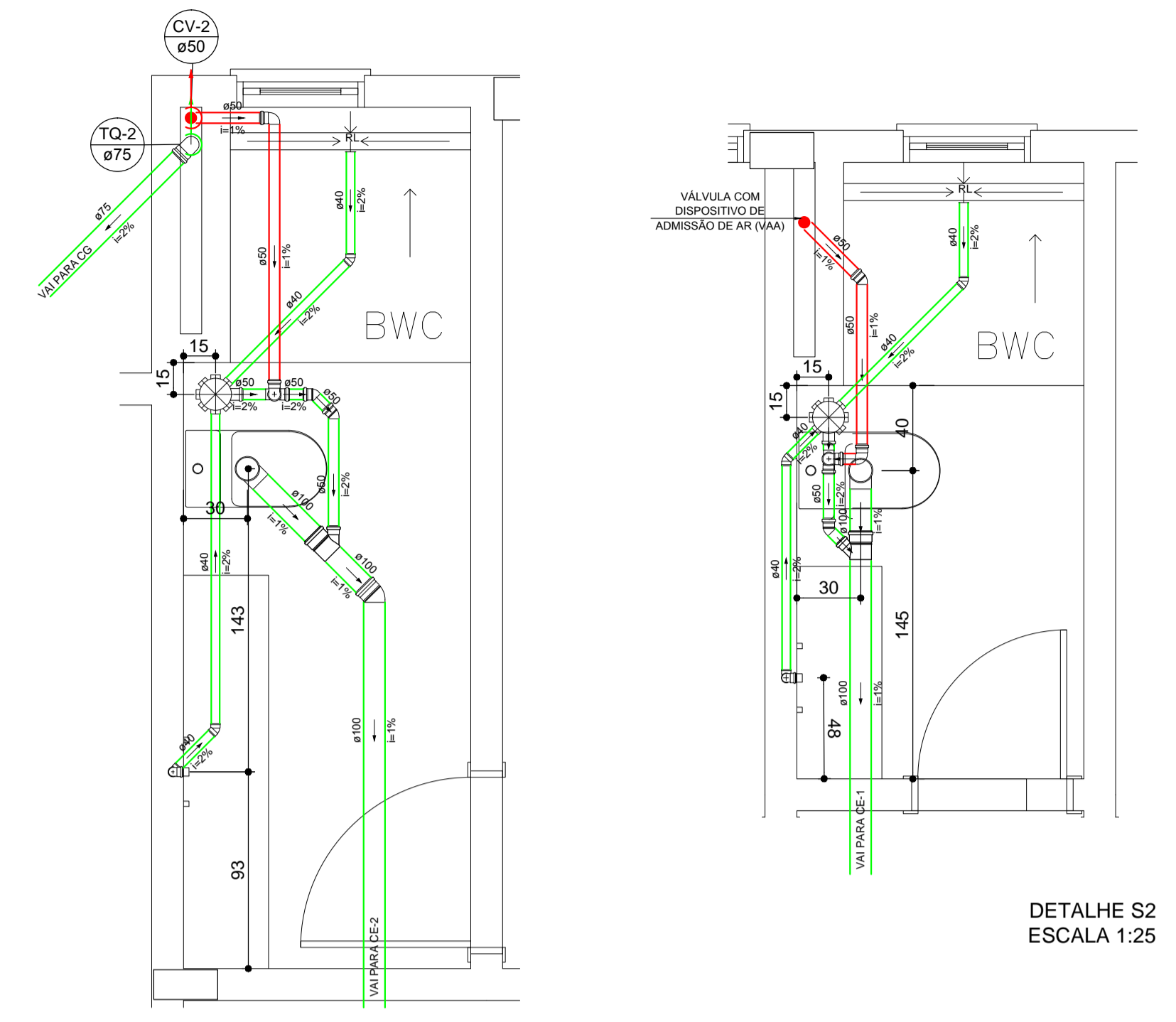


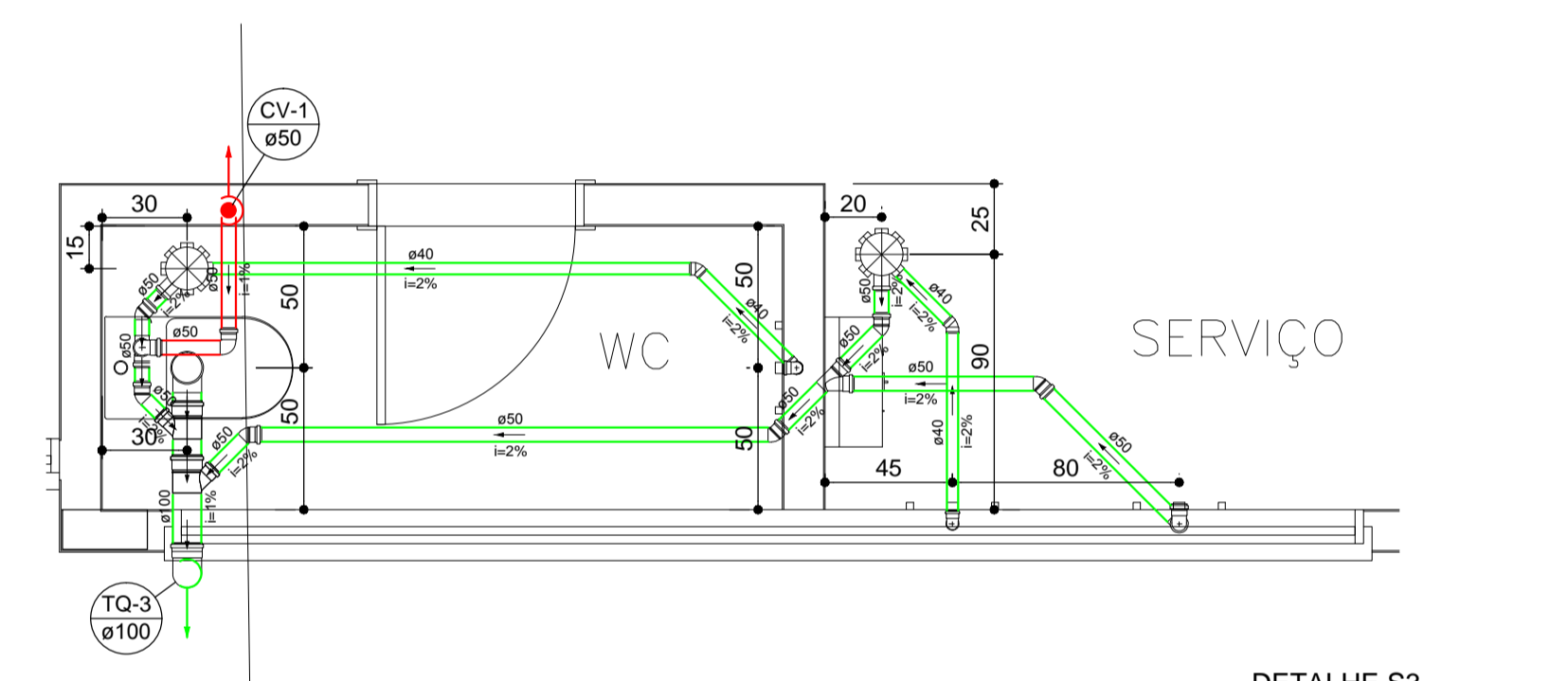
PLANTA BAIXA PAVIMENTO INFERIOR
Esc. 1:50



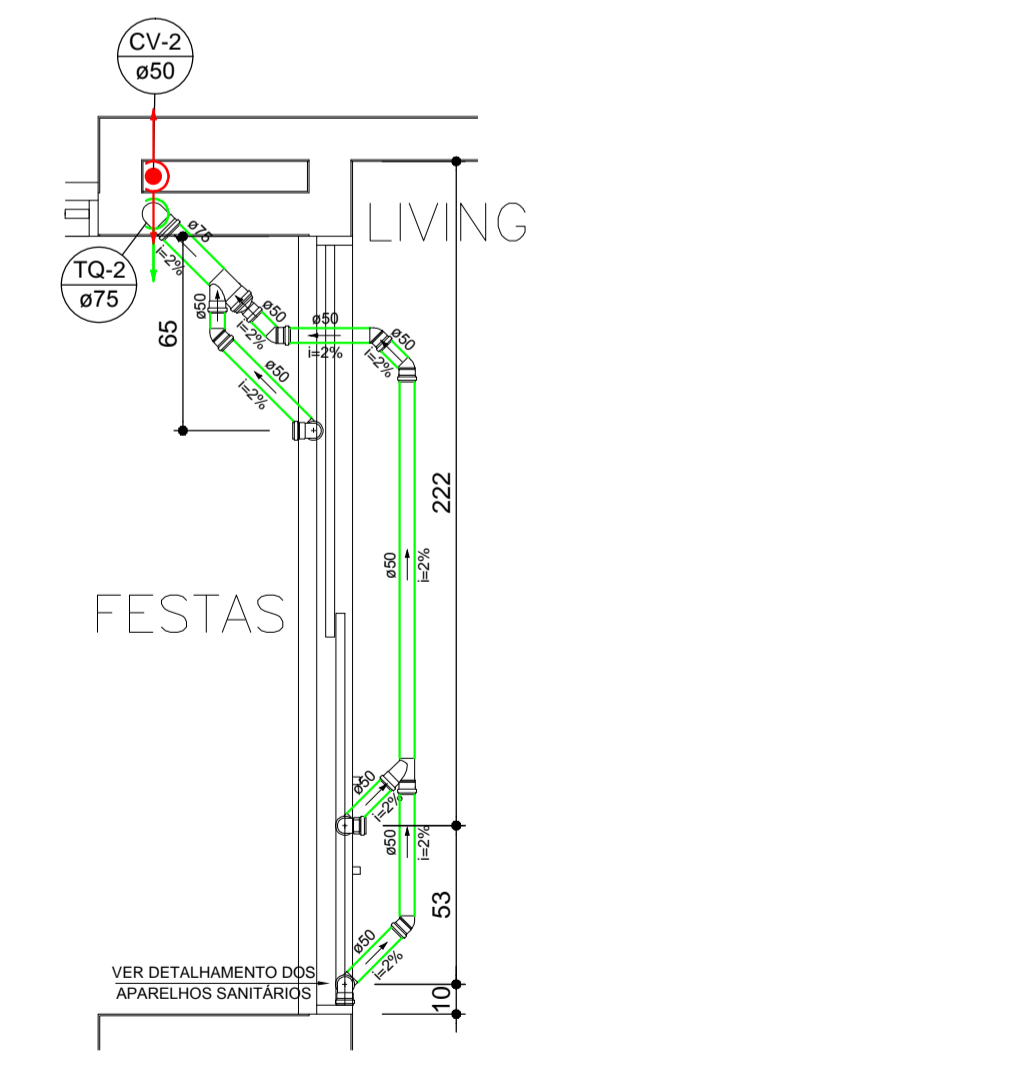
PLANTA BAIXA PAVIMENTO TÉRREO
Esc. 1:50



DETALHE S2
ESCALA 1:25



DETALHE S3
ESCALA 1:25



DETALHE S4
ESCALA 1:25

LEGENDA	
	TUBULAÇÃO DE ESGOTO
	TUBULAÇÃO DE ÁGUA PLUVIAL
	TUBULAÇÃO DE VENTILAÇÃO
	VISTA SUPERIOR DO TUBO DE QUEDA DE ESGOTO
	VISTA SUPERIOR DA DESCIDA DA COLUNA DE ÁGUA PLUVIAL
	VISTA SUPERIOR DA COLUNA DE VENTILAÇÃO
	CAIXA DE GORDURA
	CAIXA DE INSPEÇÃO DE ESGOTO PVC 40x40
	CAIXA DE INSPEÇÃO PLUVIAL PVC SEM GRELHA 40x40
	CAIXA DE AREIA PLUVIAL PVC COM GRELHA - 40x40
	JOELHO 45°
	JOELHO 90°
	JOELHO 90° - COLUNA
	JUNÇÃO SIMPLES
	TE
	RALO SIFONADO CILÍNDRICO NORMAL SAÍDA 50 MM



www.wazengenharia.com
contato@wazengenharia.com
(48) 3307-4799 / (48) 9633-5056 / (48) 9637-6572

RESPONSÁVEL TÉCNICO: PROJETO	RESPONSÁVEL TÉCNICO: EXECUÇÃO	PROPRIETÁRIO:
ANDRIGO ANTONIOLLI CREA/SC 118142-3		CRISTIAN DORNI CPF: 007.269.759-82

PROJETO: **PROJETO HIDROSSANITÁRIO**

EDIFICAÇÃO RESIDENCIAL
PAVIMENTO INFERIOR E TÉRREO
PLANTA BAIXA SANITÁRIA E DETAHES S1 A S4

LOCALIZAÇÃO: RUA ANÍBAL FERRO, 160 - CAPINZAL/SC CEP: 89.665-000	FRANCHA: 10
ESCALA: INDICADA	DATA: 11/2017
DESENHISTA: JULIA BRUCH	DESENHO Nº: 01