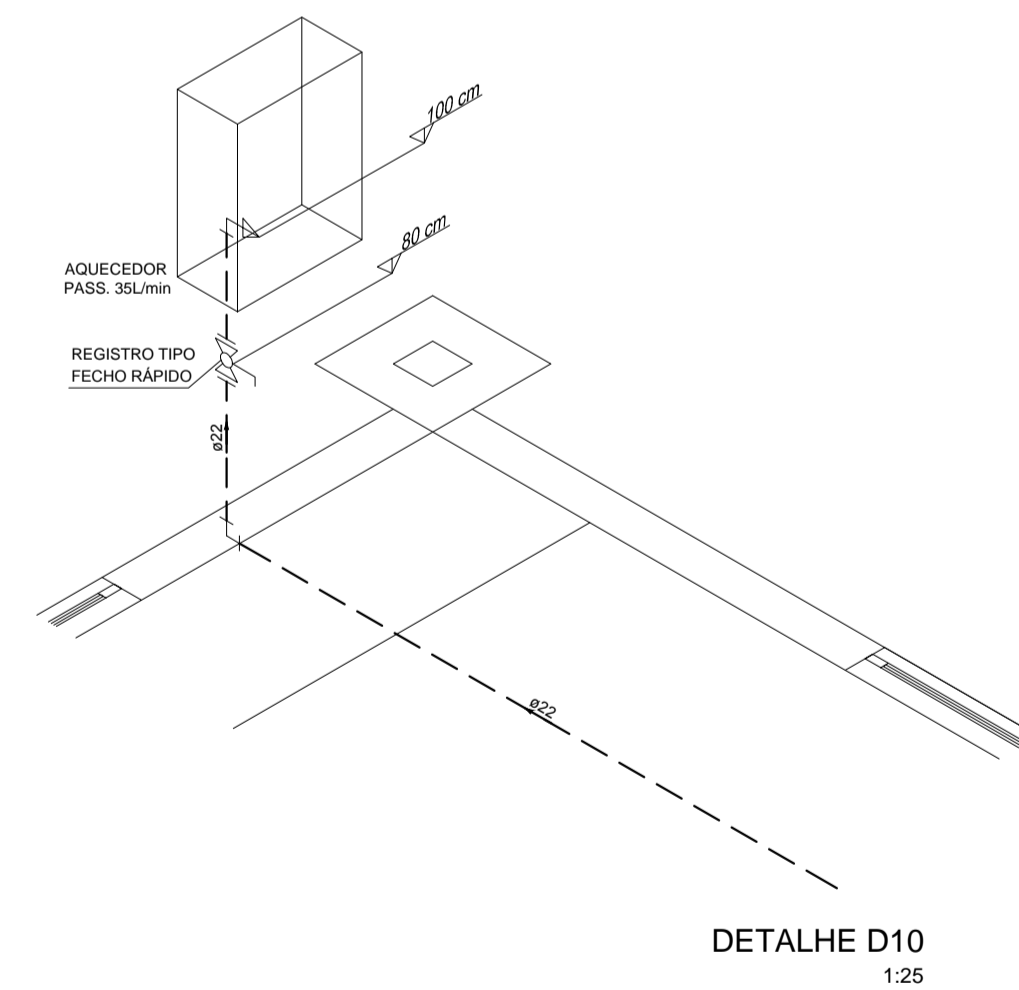
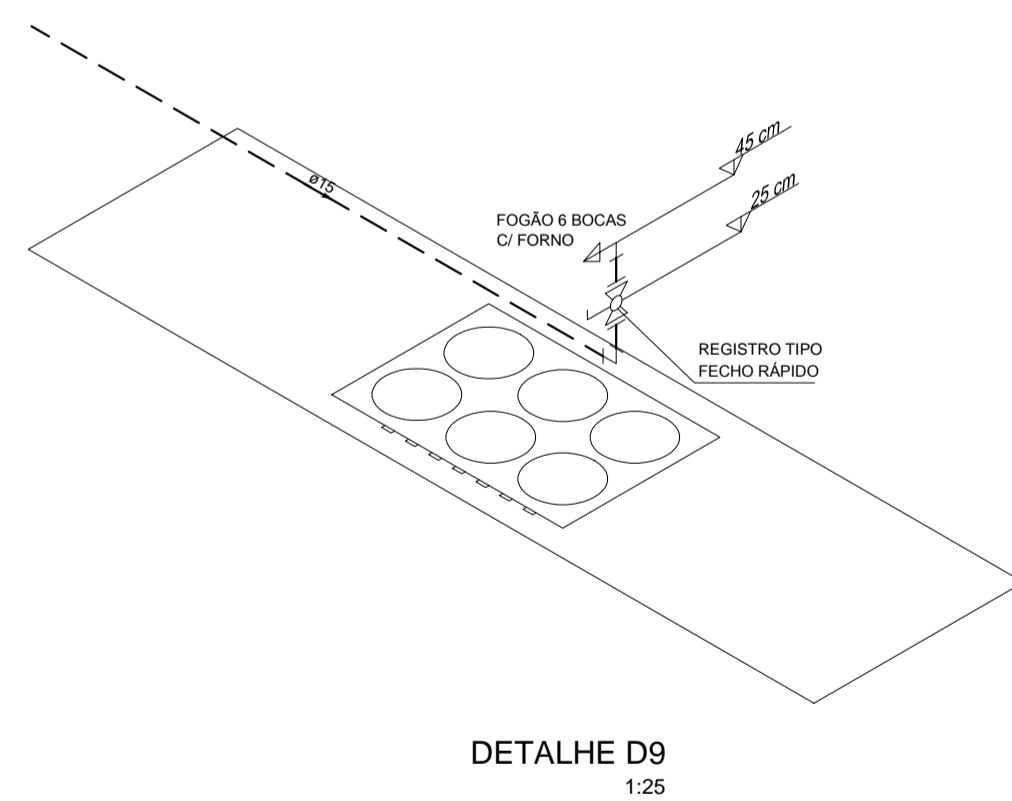
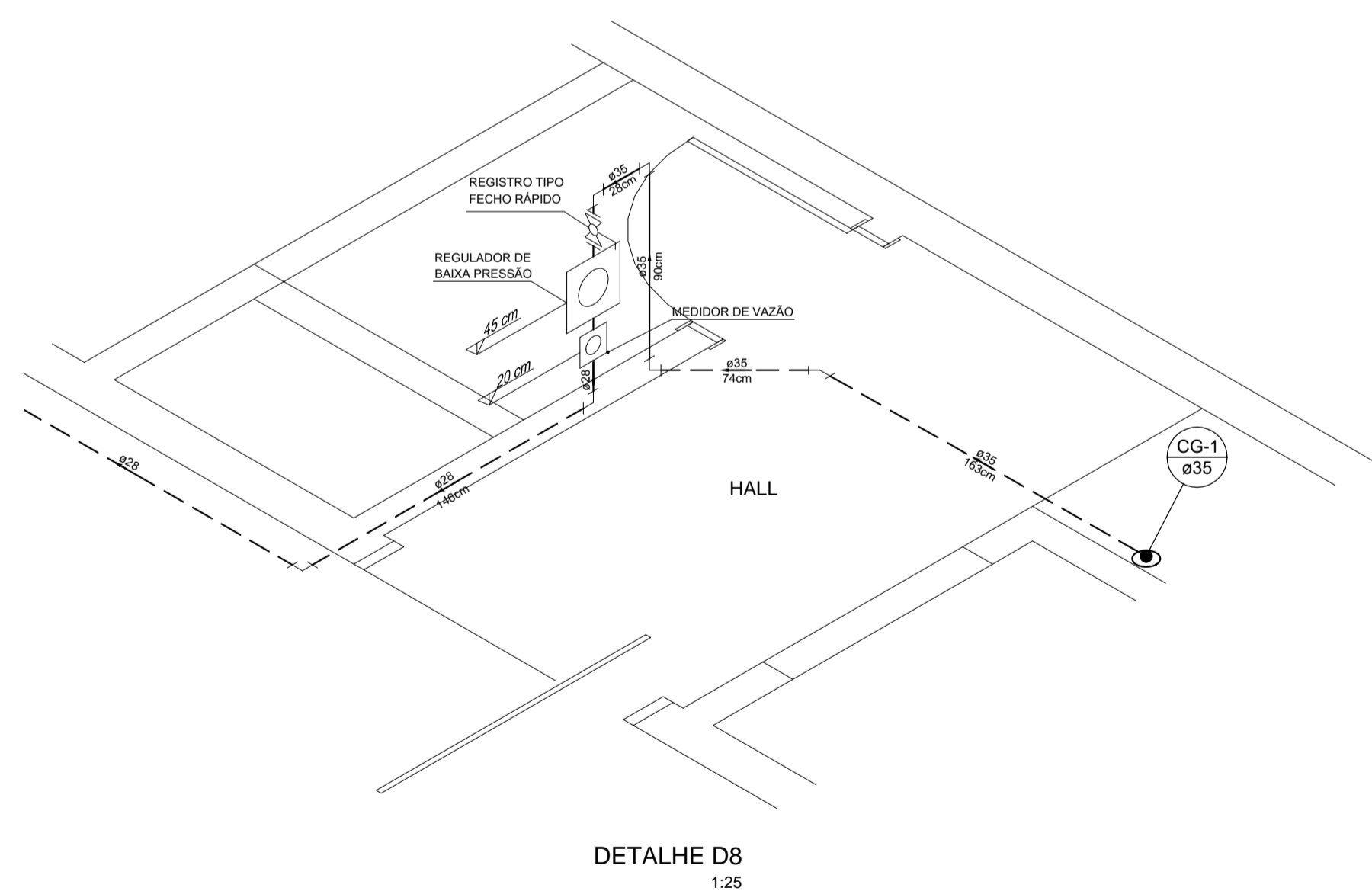


PLANTA BAIXA 5º PAVIMENTO  
Esc. 1:50

LEGENDA	
	TUBULAÇÃO DE COBRE
	TUBULAÇÃO DE COBRE PELO CONTRAPISO
	CURVA 90°
	TÊ
	PONTO DE UTILIZAÇÃO
	REGISTRO DE ESFERA - TIPO FECHO RÁPIDO
	AQ. PASSAGEM 35 l/min - 750 kcal/min
	F4 155 FOGÃO 4 BOCAS COM FORNO - 155 kcal/min
	F6 223 FOGÃO 6 BOCAS COM FORNO - 223 kcal/min
	REGULADOR DE BAIXA PRESSÃO GLP
	REGULADOR DE ALTA PRESSÃO GLP
	MEDIDOR DE VAZÃO



01	01/2017	ANDRIGO	ENTREGA
00			
REVISÃO	DATA	RESPONSÁVEL	DESCRIÇÃO

**WAZ ENGENHARIA**  
[www.wazengenharia.com](http://www.wazengenharia.com)  
 contato@wazengenharia.com  
 (48) 3307-4799 / (48) 9633-5056 / (48) 9637-6578

RESPONSÁVEL TÉCNICO: PROJETO	RESPONSÁVEL TÉCNICO: EXECUÇÃO	PROPRIETÁRIO:
ANDRIGO ANTONIOLI CREA/SC 118142-3		ALTAMIRO SANTOS CPF: 318.981.609-30

PROJETO: **PROJETO DE GÁS**

EDIFICAÇÃO MISTA  
 PLANTA BAIXA  
 5º PAVIMENTO

LOCALIZAÇÃO: RUA PRES. ARTUR BERNARDES, LOTE 23 QUADRA 104 - FRAIBURGO/ SC

ESCALA: INDICADA	DATA: 06/2017	DESENHISTA: C BELLO	DESENHO Nº: 01
------------------	---------------	---------------------	----------------