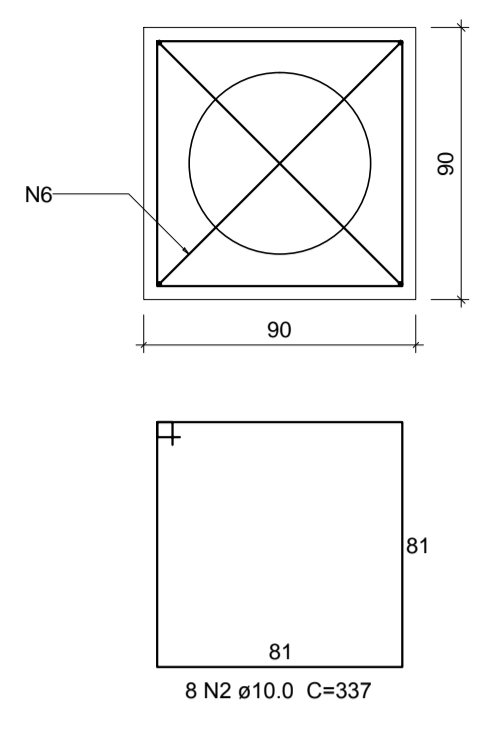
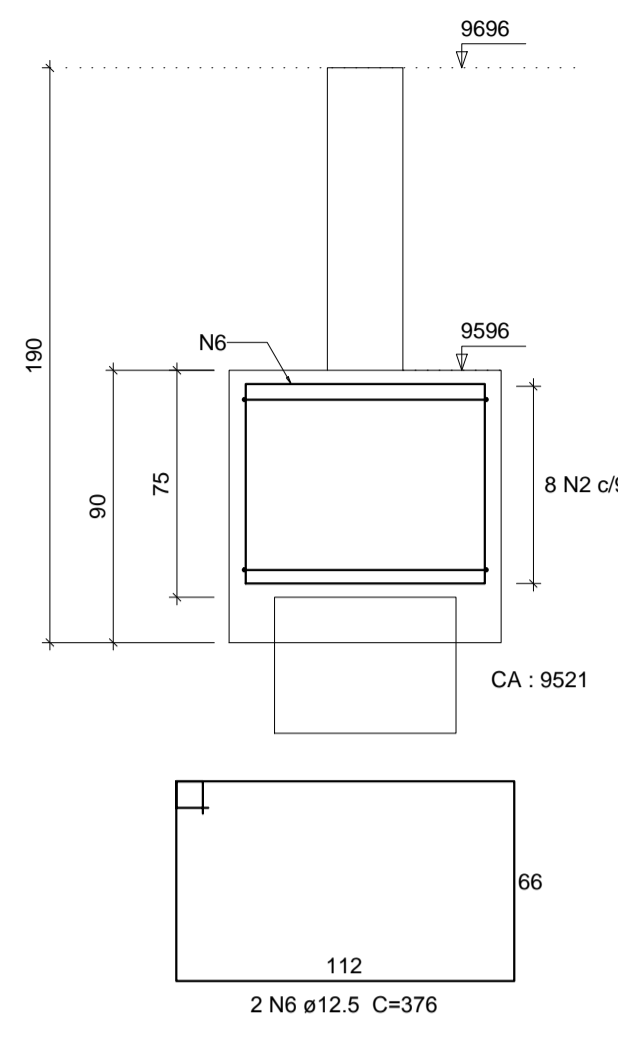


B1  
1060  
PLANTA  
ESC 1:25

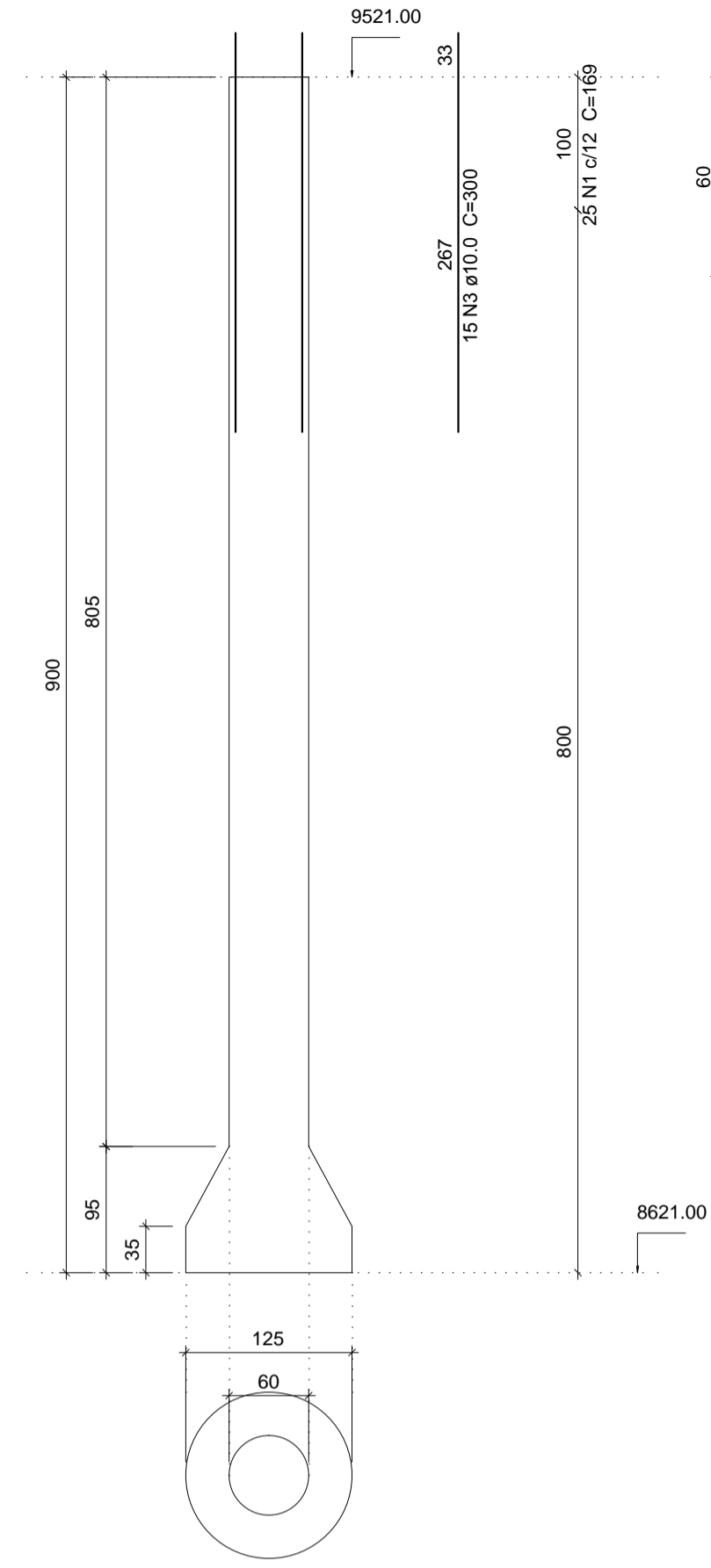


CORTE  
ESC 1:25

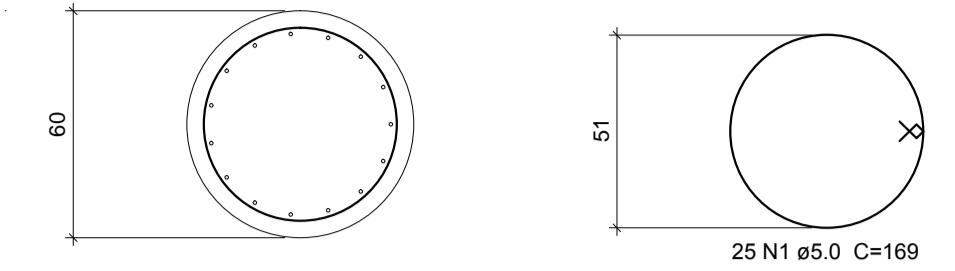


T1

CORTE  
ESC 1:50

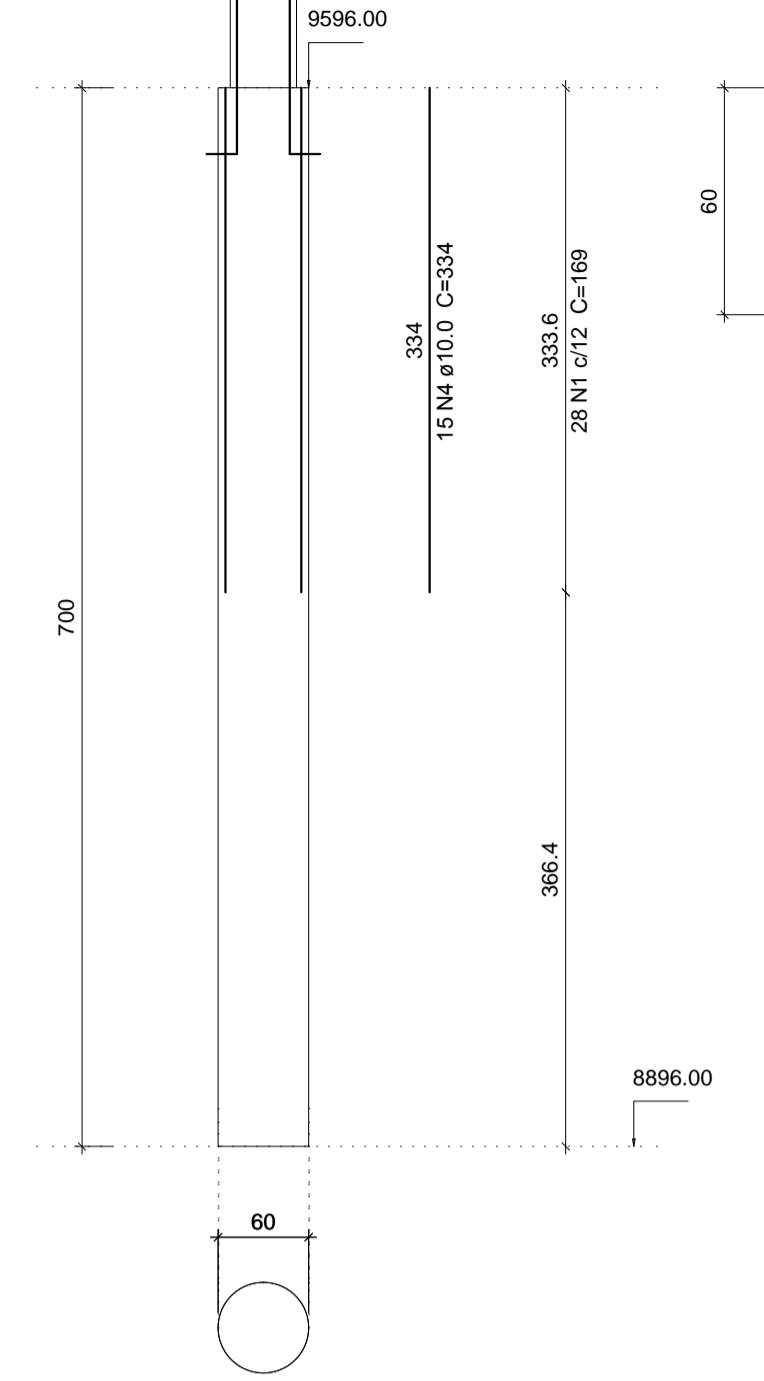


SEÇÃO  
ESC 1:20

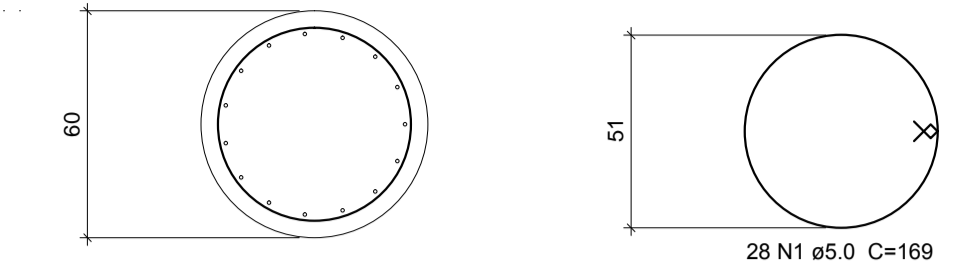


T12=T21

CORTE  
ESC 1:50



SEÇÃO  
ESC 1:20



Relação do aço

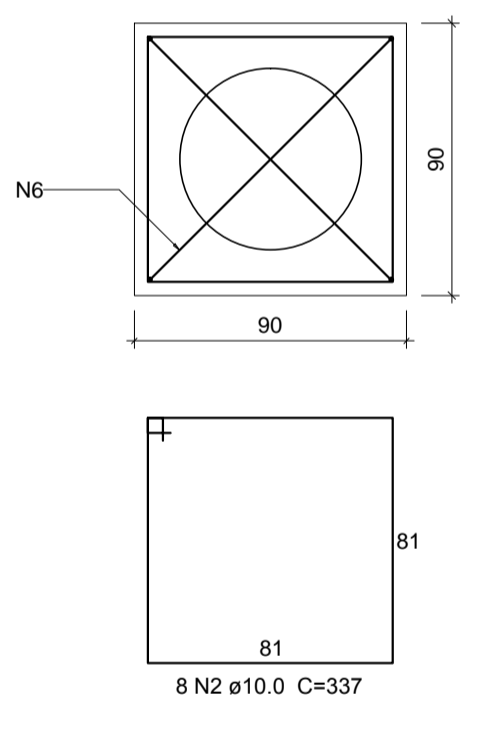
AÇO	N	DIAM (mm)	QUANT	C.UNIT (cm)	C.TOTAL (cm)
CA60	2	5.0	206	169	34814
CA50	3	10.0	16	337	5392
	4	10.0	30	300	9000
	5	10.0	60	300	18000
	6	12.5	4	376	1504

Resumo do aço

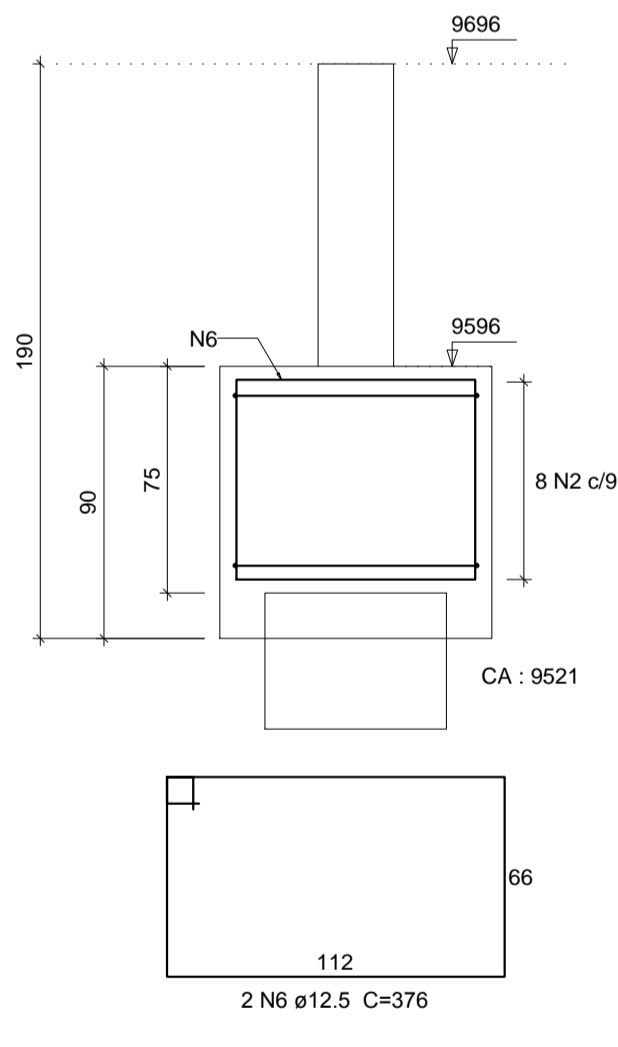
AÇO	DIAM (mm)	C.TOTAL (m)	PESO + 10% (kg)
CA50	10.0	424.2	287.6
CA60	5.0	348.2	59
PESO TOTAL (kg)			
CA50		303.6	
CA60		59	

Volume de concreto (C-30) = 1.37 m³  
Volume de concreto (C-20) = 19.01 m³  
Area de forma = 6.48 m²

B3  
1060  
PLANTA  
ESC 1:25

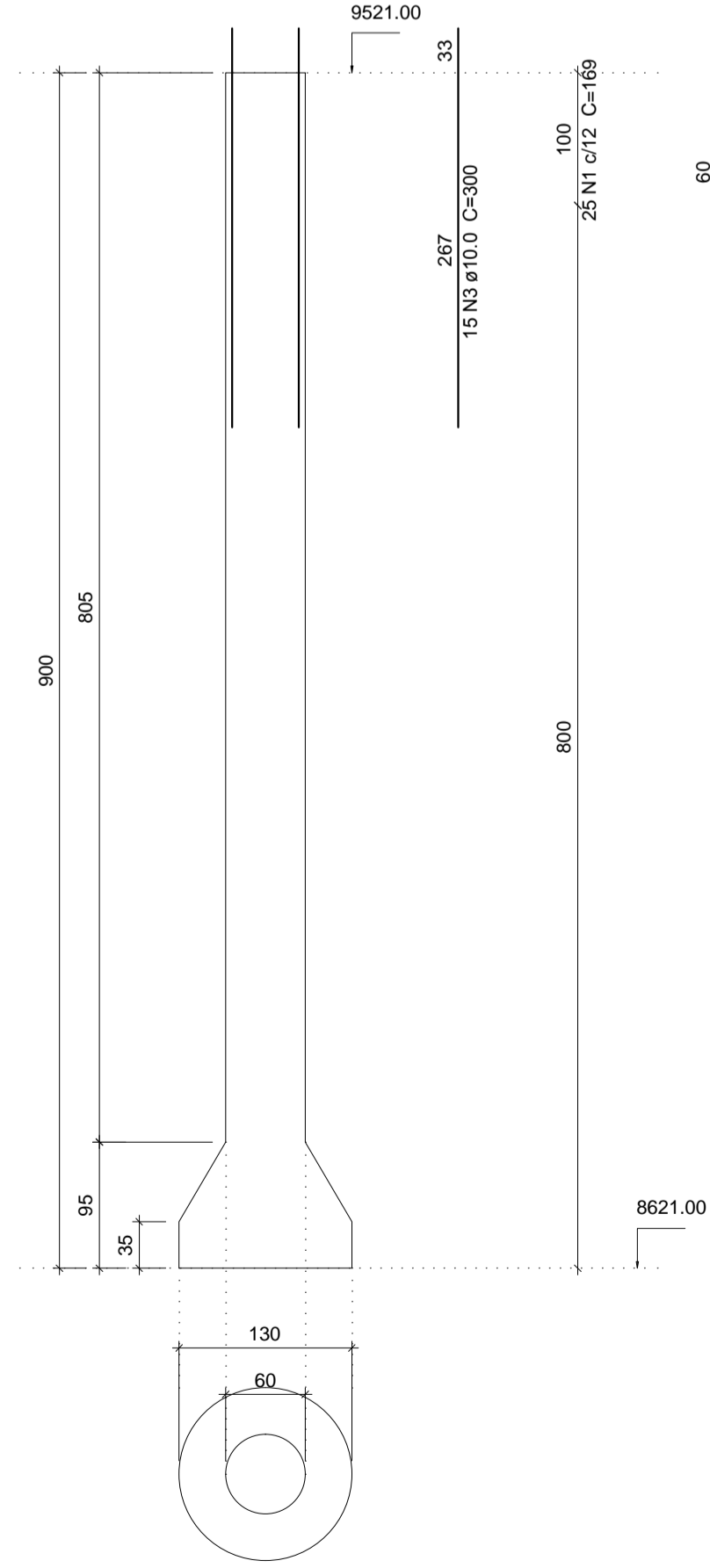


CORTE  
ESC 1:25

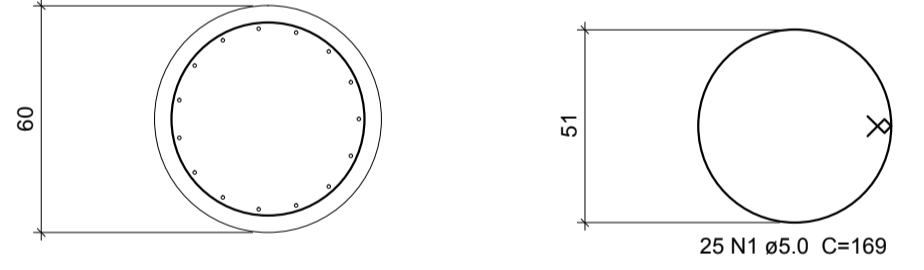


T3

CORTE  
ESC 1:50

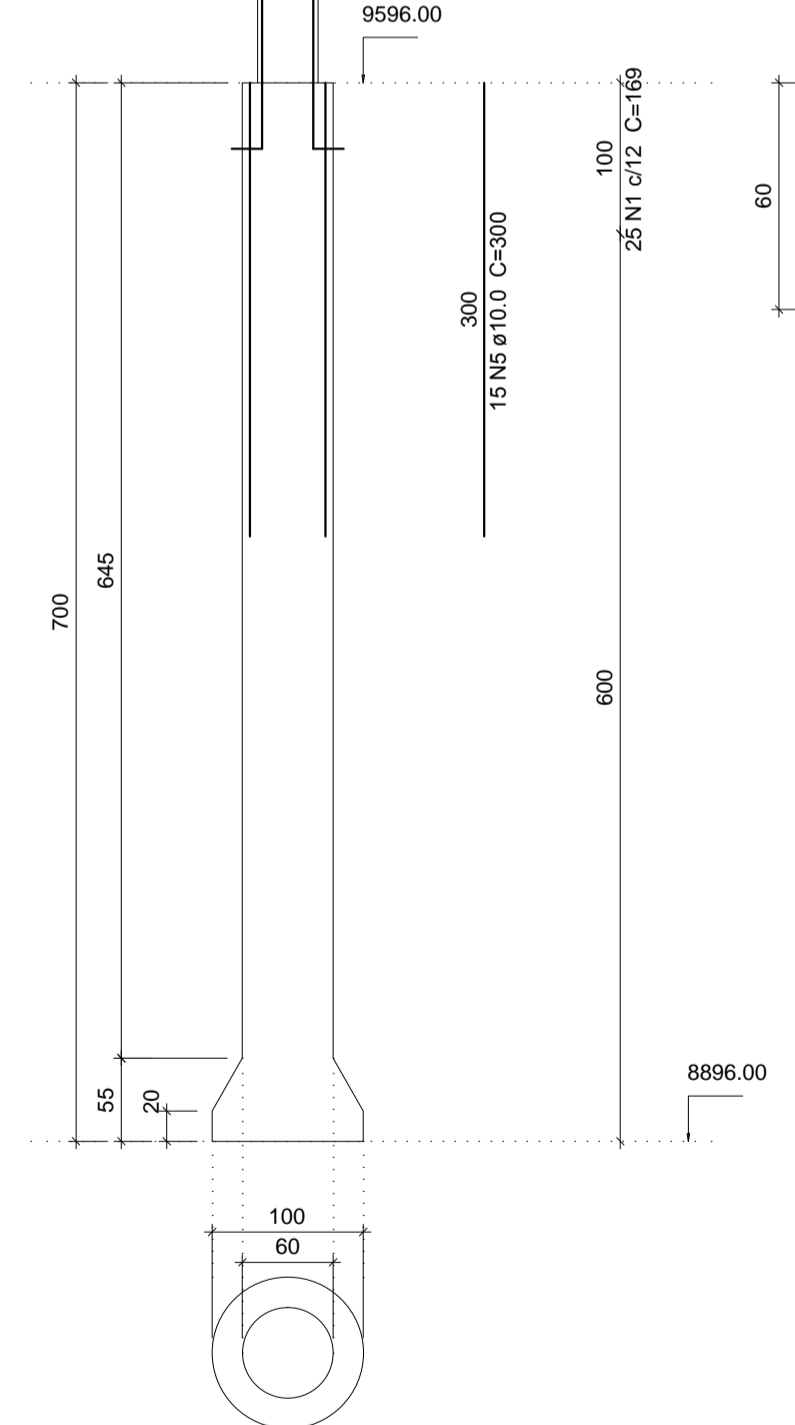


SEÇÃO  
ESC 1:20

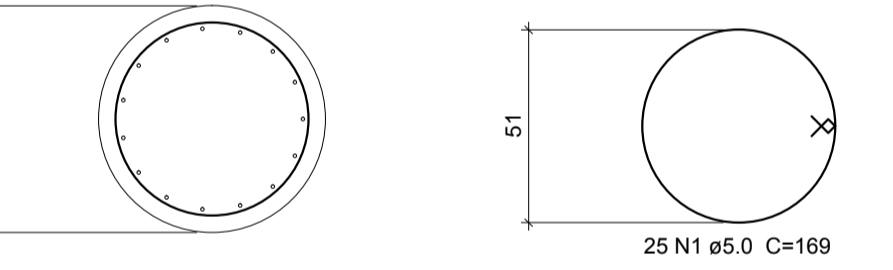


T15=T16=T19=T20

CORTE  
ESC 1:50



SEÇÃO  
ESC 1:20



OBS:

- Fica a cargo do engenheiro executor confirmar as propriedades do solo nas cotas de assentamento dos tubulões conforme relatório de sondagem citado nas notas.
- Confirmar espessuras dos pilares nos tubulões na prancha de pilares.

Legenda dos Pilares

	Pilar que morre
	Pilar que passa
	Pilar que nasce
	Pilar com mudança de seção
	Pilar que nasce na fundação

Características dos materiais

Elemento	fck (kgf/cm²)	Ecs (kgf/cm²)
Vigas	300	268384
Pilares	300	268384
Lajes	300	268384
Blocos	300	268384

Dimensão máxima do agregado = 19 mm

Documentos de referência:

- Projeto arquitetônico aprovado, de autoria de Geraldo Ribeiro Ferreira Neto, CAU: A41714-9.
- Relatório de sondagem nº 219/2016, de Subsolo Sondagens e Fundações LTDA e Wagner Silva de Andrade, CREAMG 70137D.
- Este projeto foi desenvolvido para e somente para o endereço Rua 08 - LT. 05 - QD. 19 - Cond. Gran Royale, Casa Branca Brumadinho-MG, vinculado a ART de projeto 3222621 e não poderá ser modificado, copiado no todo ou em parte, cedido a terceiros ou utilizado para finalidade diversa da especificada acima sem a prévia autorização do autor.

Notas:

- Dimensões em centímetros, exceto onde indicado. Eleveções em centímetros.
- Classe de agressividade ambiental II. Para cobertura não indicado adotar 3cm para vigas e pilares e 2.5cm para lajes.
- Considerou-se controle adequado de qualidade e limites rígidos de tolerância da variabilidade das medidas durante a execução.
- Para forma dos pisos e lajes consultar o respectivo desenho de forma.
- A concretagem somente poderá ser executada após vistoria e aprovação do engenheiro responsável pela execução da obra.
- Este projeto foi elaborado seguindo a norma vigente ABNT NBR 6118:2014 Versão corrigida:2014.
- Em caso de alteração do projeto em obra sem o conhecimento e aprovação do projetista, o mesmo fica sob responsabilidade do executor.
- O diâmetro interno da curvatura das dobras das armaduras longitudinais deve ser pelo menos igual ao estabelecido na Tabela 9.1 da NBR 6118:2014.
- A cota 9696 cm do projeto estrutural equivale a cota 96,96 m do projeto arquitetônico.

Nº	Discriminação das revisões	Data	Aprovação
<	<	<	<

Projeto Estrutural

www.elfiz.com.br  
(31) 3658-9691

**RESIDÊNCIA CB**  
RUA 08 - LT. 05 - QD. 19 - COND. GRAN ROYALLE, CASA BRANCA - BRUMADINHO/MG

Projetista: DAVID ASSIS DE SOUSA  
194187/D - MG

Proprietário: CLAUTON MOREIRA BRINA  
785.656.696-53

Descrição: ARMAÇÃO DAS FUNDAÇÕES DO 1º PAVIMENTO

Folha: 2  
Conjunto: 3 / 8

Data: 27/06/2016  
Escala: NO DETALHE  
Desenho: FELIPE GALUPPO  
Conferência: DAVID SOUSA

A1: 81x564 mm