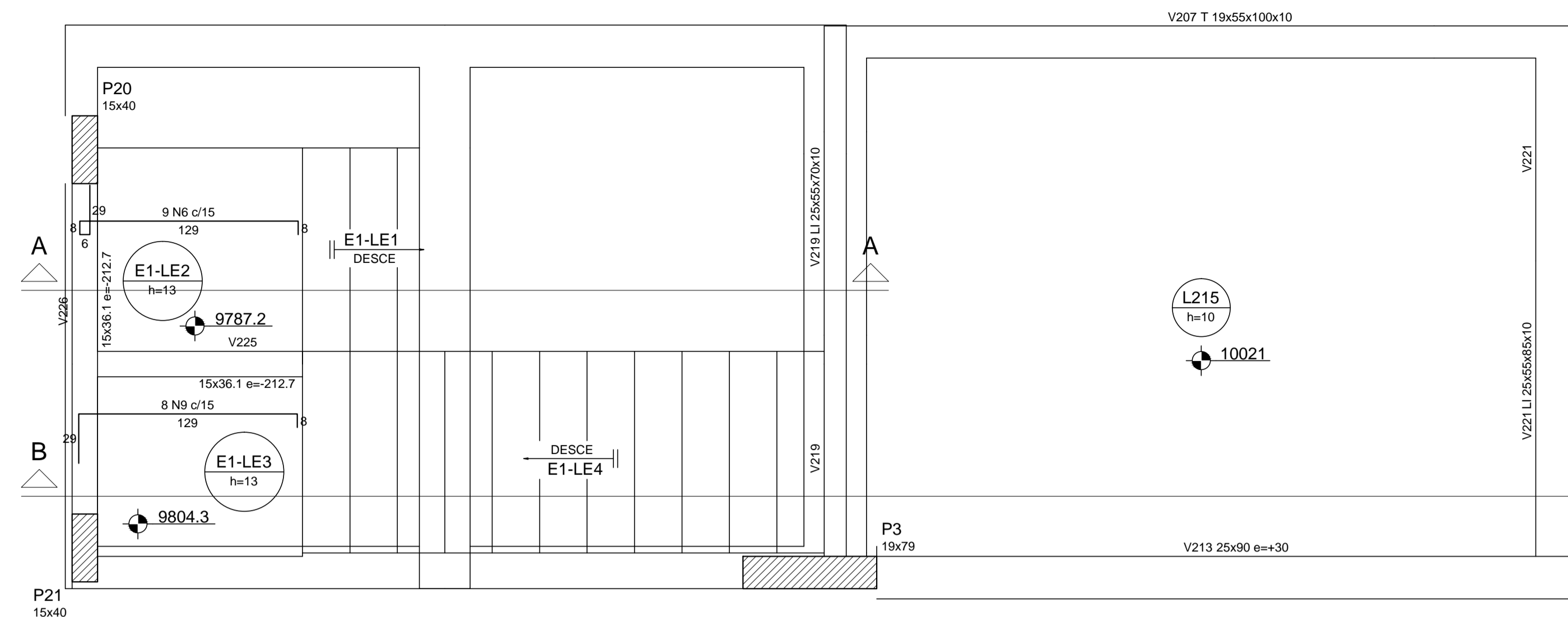
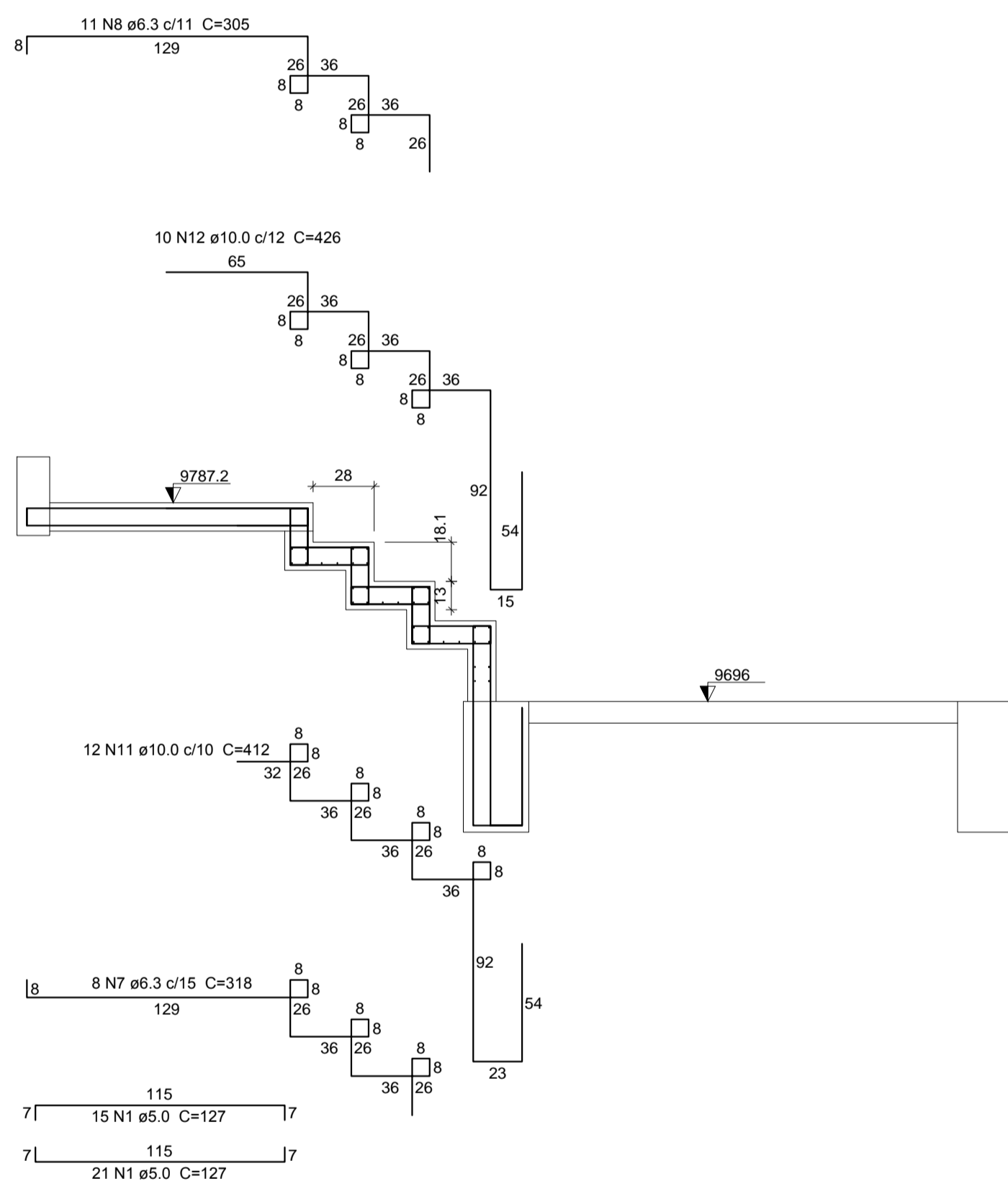


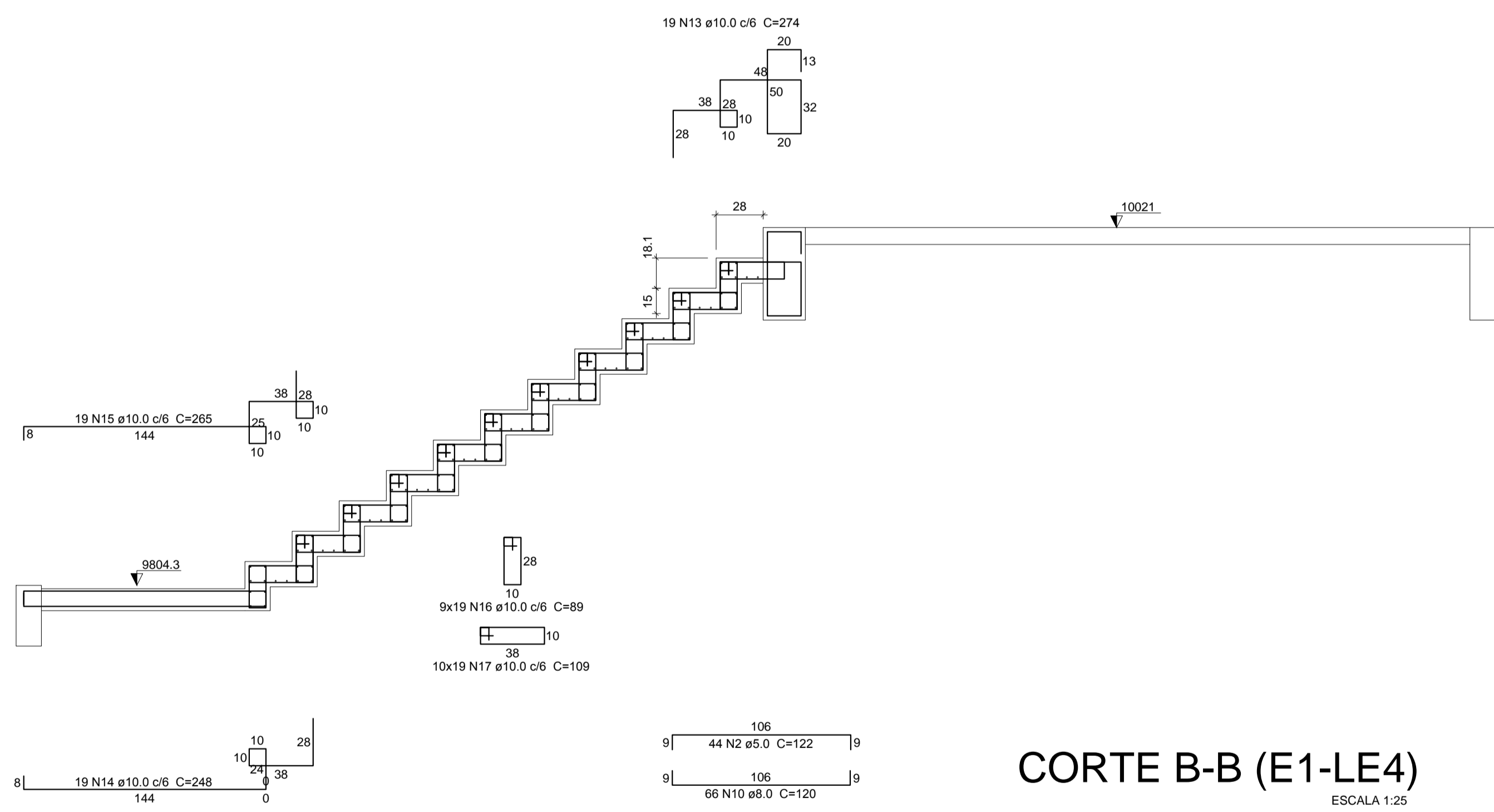
Armação positiva da escada E1  
escala 1:25



Armação negativa da escada E1  
escala 1:25



CORTE A-A (E1-LE1)  
ESCALA 1:25



CORTE B-B (E1-LE4)  
ESCALA 1:25

**Relação do aço**

2º Pavimento: Corte AA E1-LE2 Corte BB

AÇO	N	DIAM (mm)	QUANT	C.UNIT (cm)	C.TOTAL (cm)
CA60	1	5.0	36	127	4572
	2	5.0	44	122	5368
CA50	3	6.3	8	129	1032
	4	6.3	16	139	2224
	5	6.3	8	115	920
	6	6.3	9	174	1566
	7	6.3	8	318	2544
	8	6.3	11	305	3355
	9	8.0	8	162	1296
	10	8.0	66	120	7920
	11	10.0	12	412	4944
	12	10.0	10	426	4260
	13	10.0	19	274	5206
	14	10.0	19	248	4712
	15	10.0	19	265	5035
	16	10.0	171	89	15219
	17	10.0	190	109	20710

**Características dos materiais**

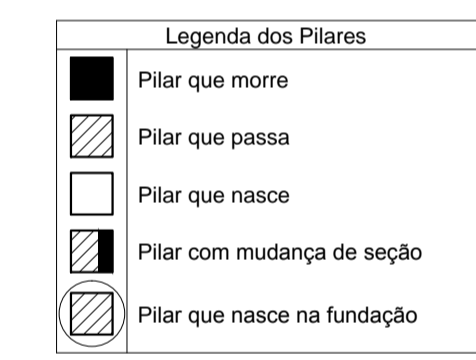
Elemento	fck (kgf/cm²)	Ecs (kgf/cm²)
Vigas	300	268384
Pilares	300	268384
Lajes	300	268384
Blocos	300	268384

Dimensão máxima do agregado = 19 mm

**Resumo do aço**

AÇO	DIAM (mm)	C.TOTAL (m)	PESO + 10% (kg)
CA50	6.3	116.5	31.3
	8.0	92.2	40
	10.0	600.9	407.5
CA60	5.0	99.4	16.9
<b>PESO TOTAL (kg)</b>			
CA50		478.8	
CA60		16.9	

Volume de concreto (C-30) = 1.51 m³  
Área de forma = 16.95 m²



- Documentos de referência:**
- Projeto arquitetônico aprovado, de autoria de Geraldo Ribeiro Ferreira Neto, CAU: A41714-9.
  - Relatório de sondagem nº 219/2016, de Subsolo Sondagens e Fundações LTDA e Wagner Silva de Andrade, CREAMG 70137D.
  - Este projeto foi desenvolvido para e somente para o endereço Rua 08 - LT. 05 - QD. 19 - Cond. Gran Royale, Casa Branca Brumadinho-MG, vinculado a ART de projeto 3222621 e não poderá ser modificado, copiado no todo ou em parte, cedido a terceiros ou utilizado para finalidade diversa da especificada acima sem a prévia autorização do autor.

- Notas:**
- Dimensões em centímetros, exceto onde indicado. Elevações em centímetros.
  - Classe de agressividade ambiental II. Para cobertura não indicado adotar 3cm para vigas e pilares e 2.5cm para lajes.
  - Considerou-se controle adequado de qualidade e limites rígidos de tolerância da variabilidade das medidas durante a execução.
  - Para forma dos pisos e lajes consultar o respectivo desenho de forma.
  - A concretagem somente poderá ser executada após vistoria e aprovação do engenheiro responsável pela execução da obra.
  - Este projeto foi elaborado seguindo a norma vigente ABNT NBR 6118:2014 Versão corrigida:2014.
  - Em caso de alteração do projeto em obra sem o conhecimento e aprovação do projetista, o mesmo fica sob responsabilidade do executor.
  - O diâmetro interno da curvatura das dobras das armaduras longitudinais deve ser pelo menos igual ao estabelecido na Tabela 9.1 da NBR 6118:2014.
  - A cota 9696 cm do projeto estrutural equivale a cota 96,96 m do projeto arquitetônico.

**REVISÃO**

Nº	Discriminação das revisões	Data	Aprovação
<>	<>	<>	<>

Tipo: **PROJETO ESTRUTURAL**

www.elfiz.com.br  
(31) 3658-9691

Obra: **RESIDÊNCIA CB**  
RUA 08 - LT. 05 - QD. 19 - COND. GRAN ROYALLE, CASA BRANCA - BRUMADINHO/MG

Projeta: **DAVID ASSIS DE SOUSA**  
194187/D - MG

Proprietário: **CLAUTON MOREIRA BRINA**  
785.656.696-53

Descrição: **ARMAÇÃO DAS ESCADAS**

Folha: **1**  
Conjunto: 8 / 8

Data: 27/06/2016 Escala: NO DETALHE Desenho: FELIPE GALUPPO Conferência: DAVID SOUSA