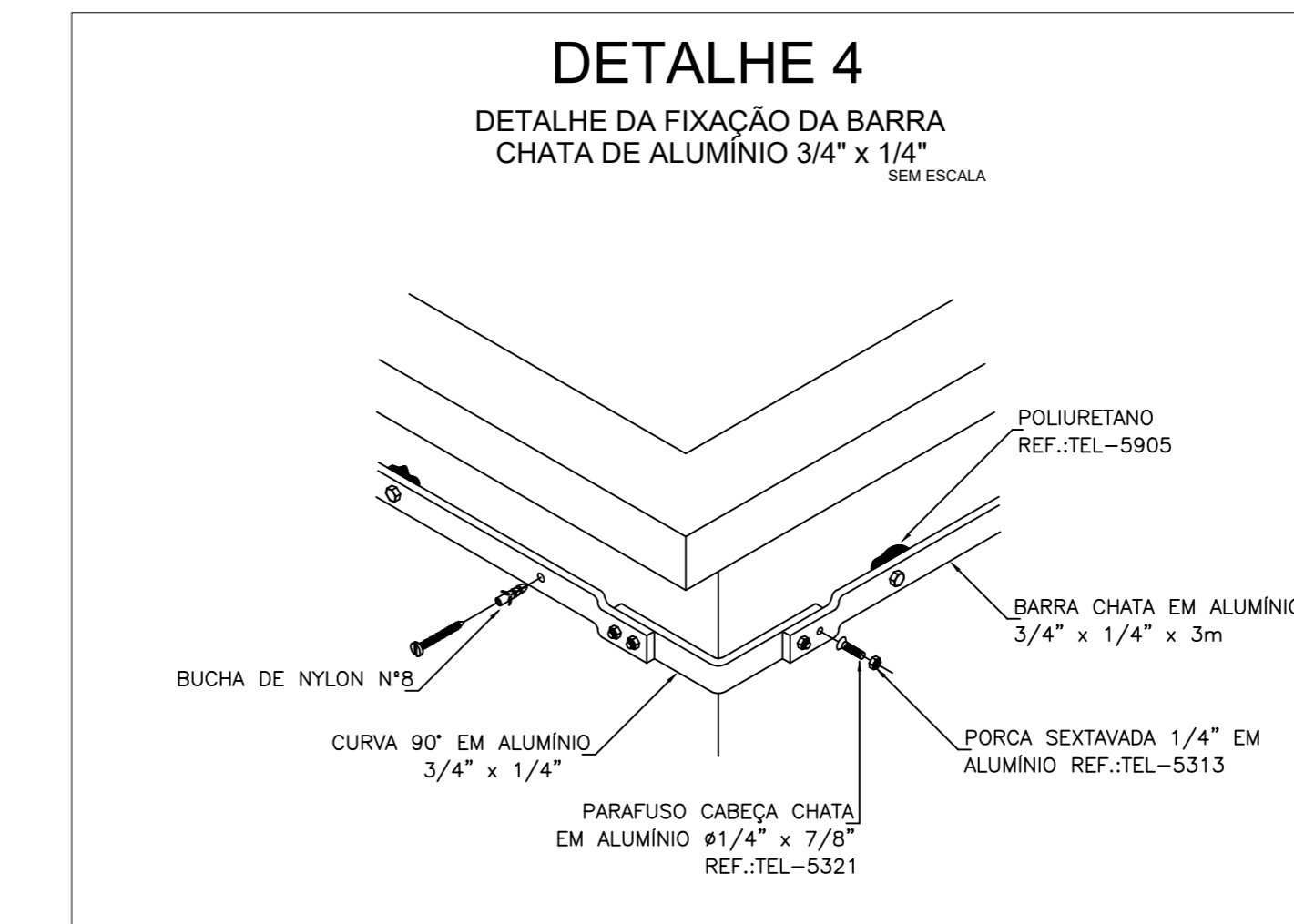
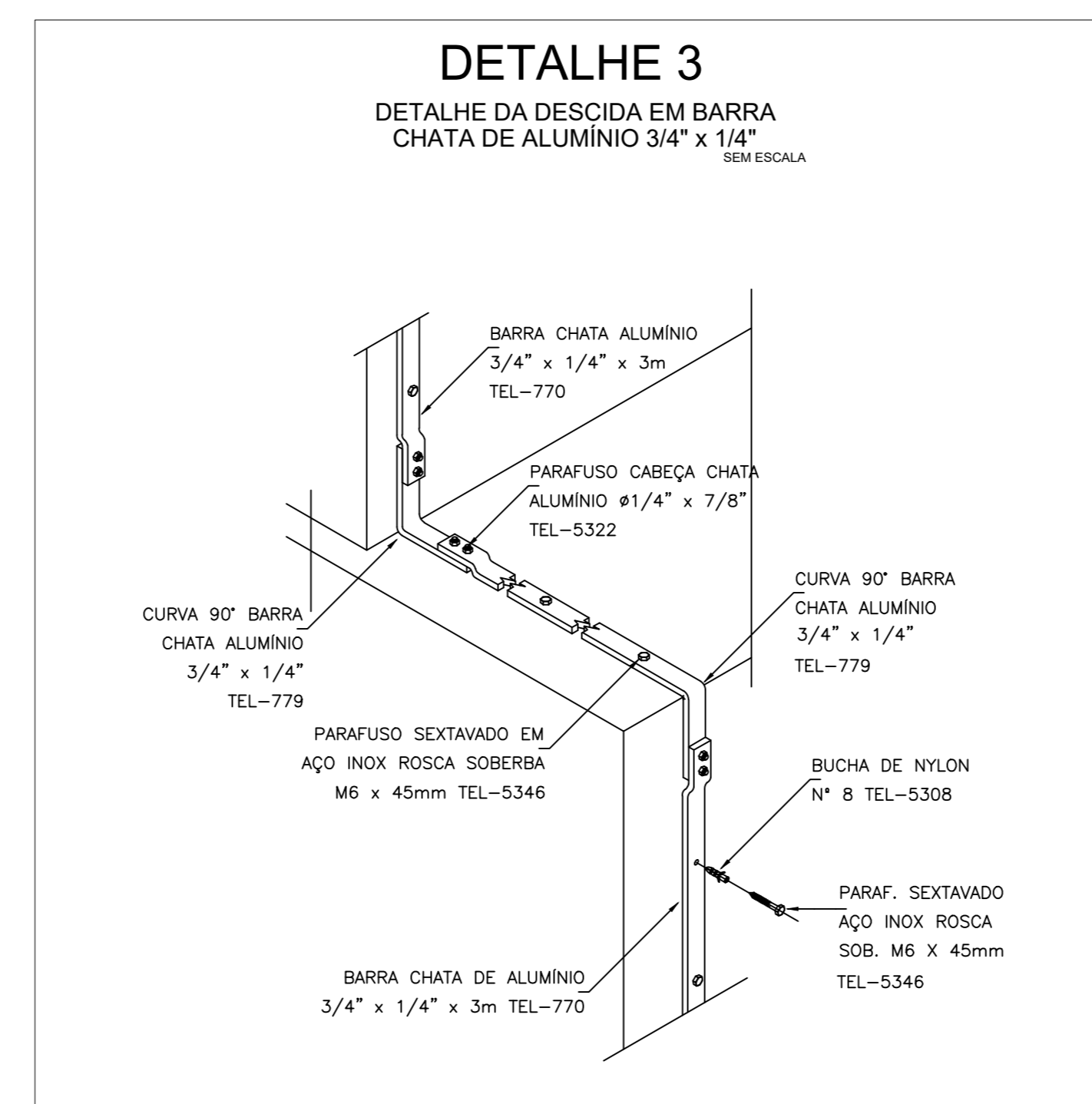
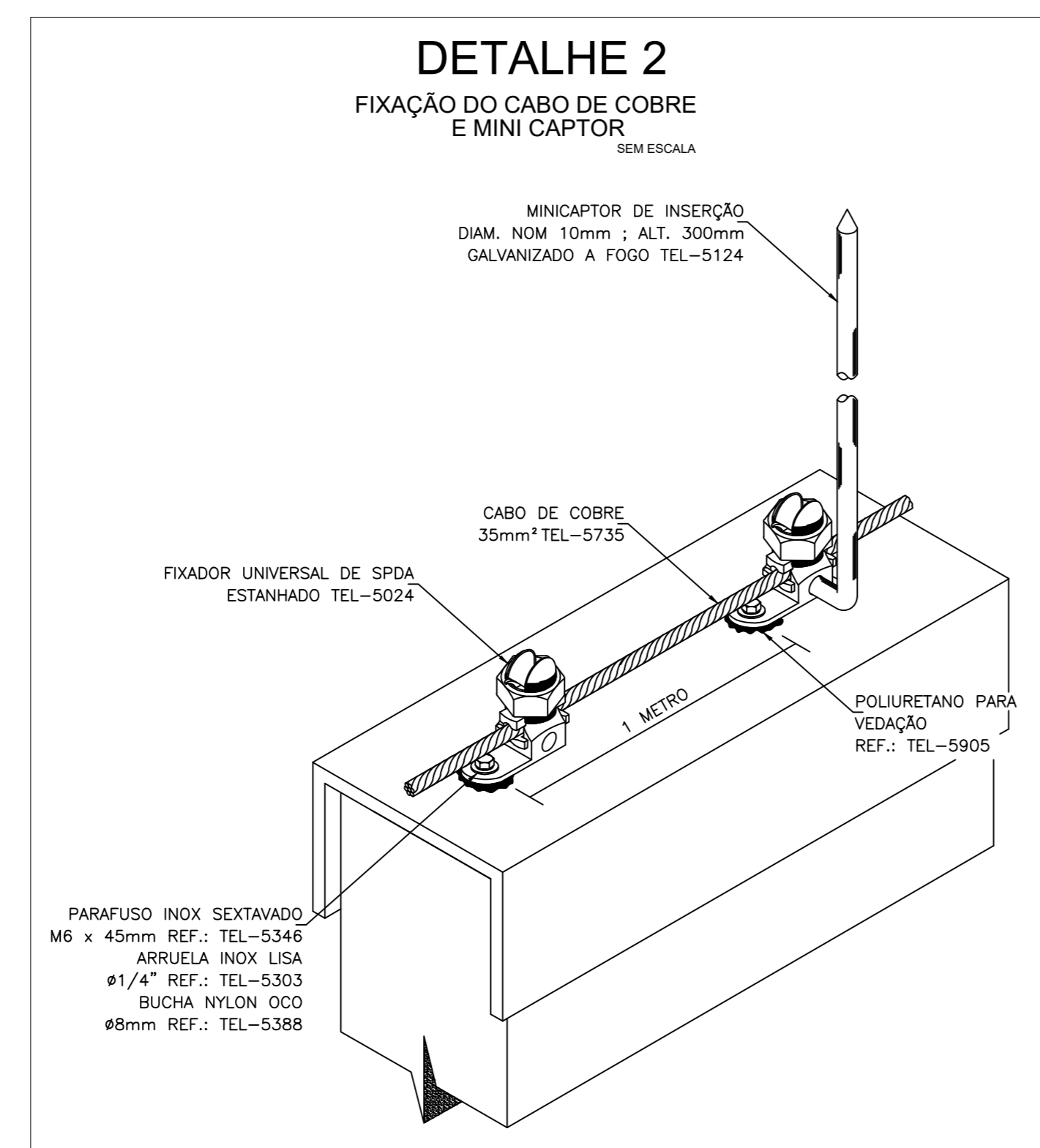
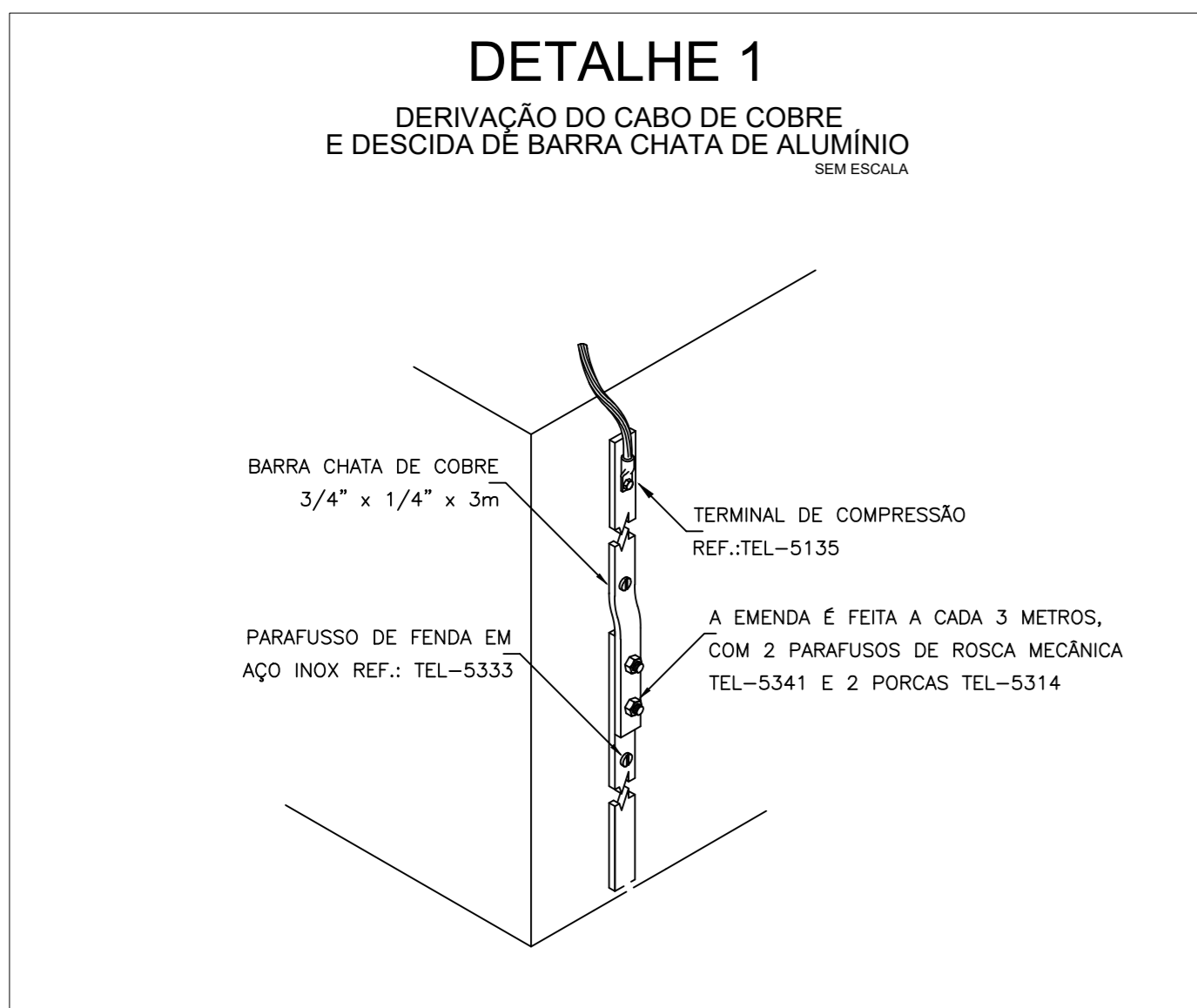
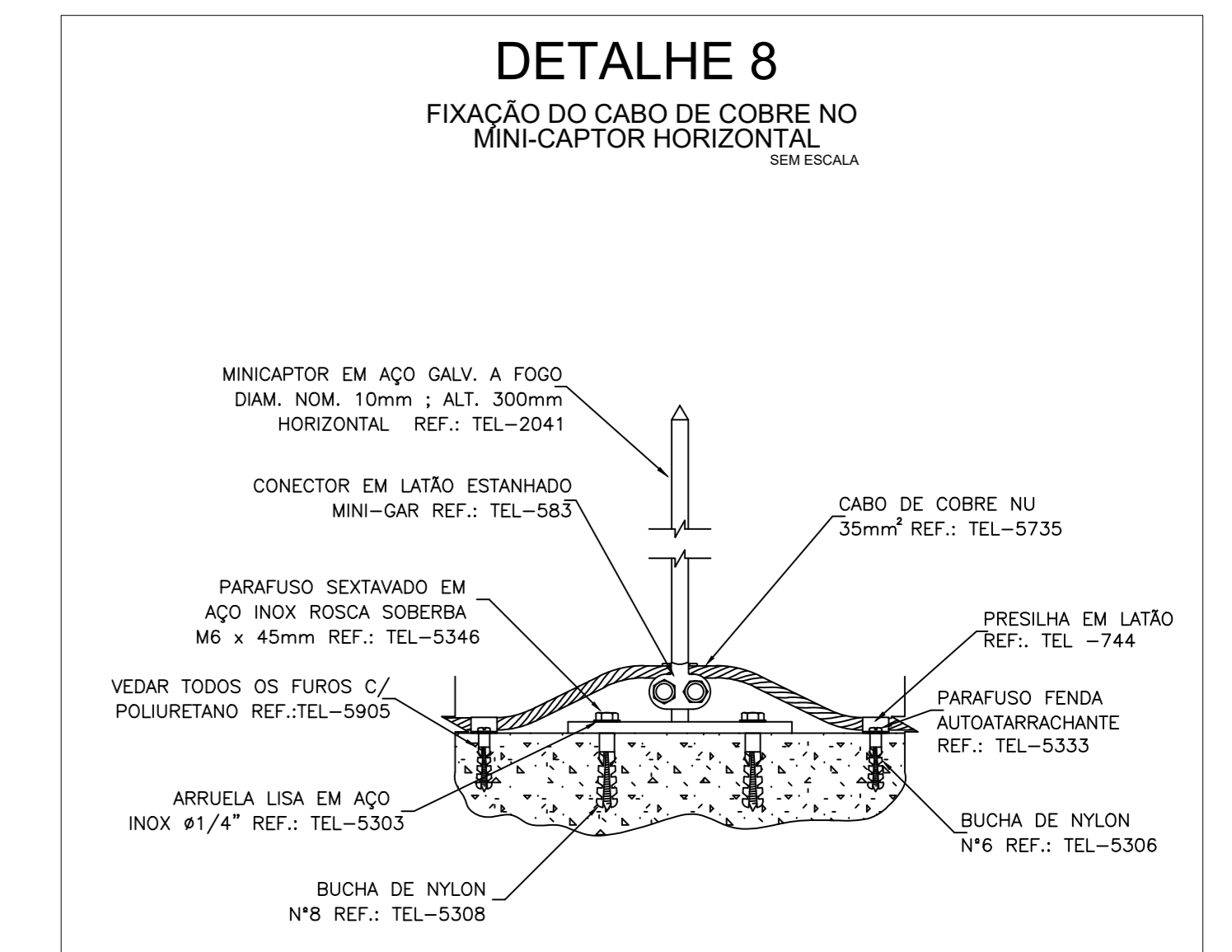
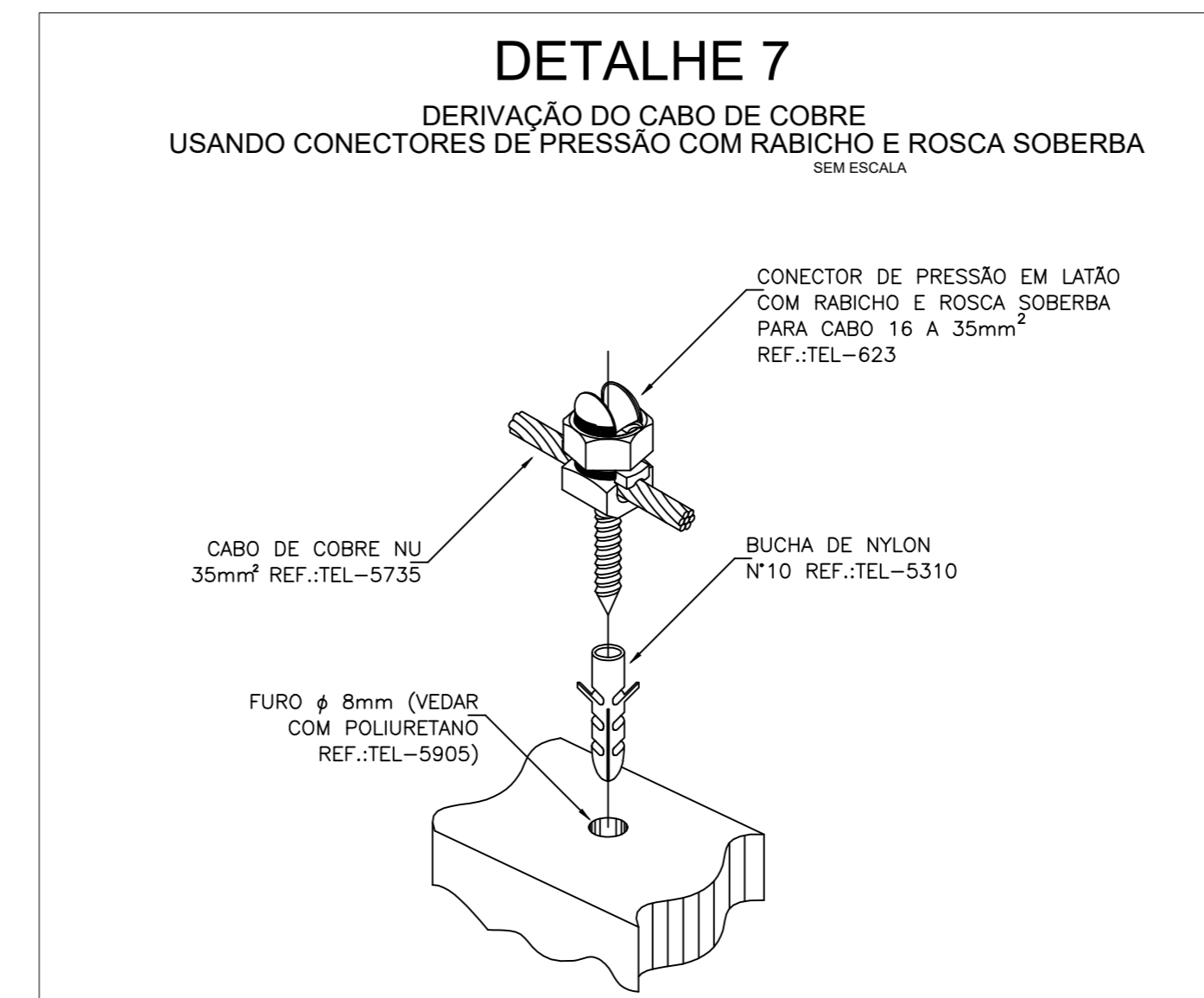
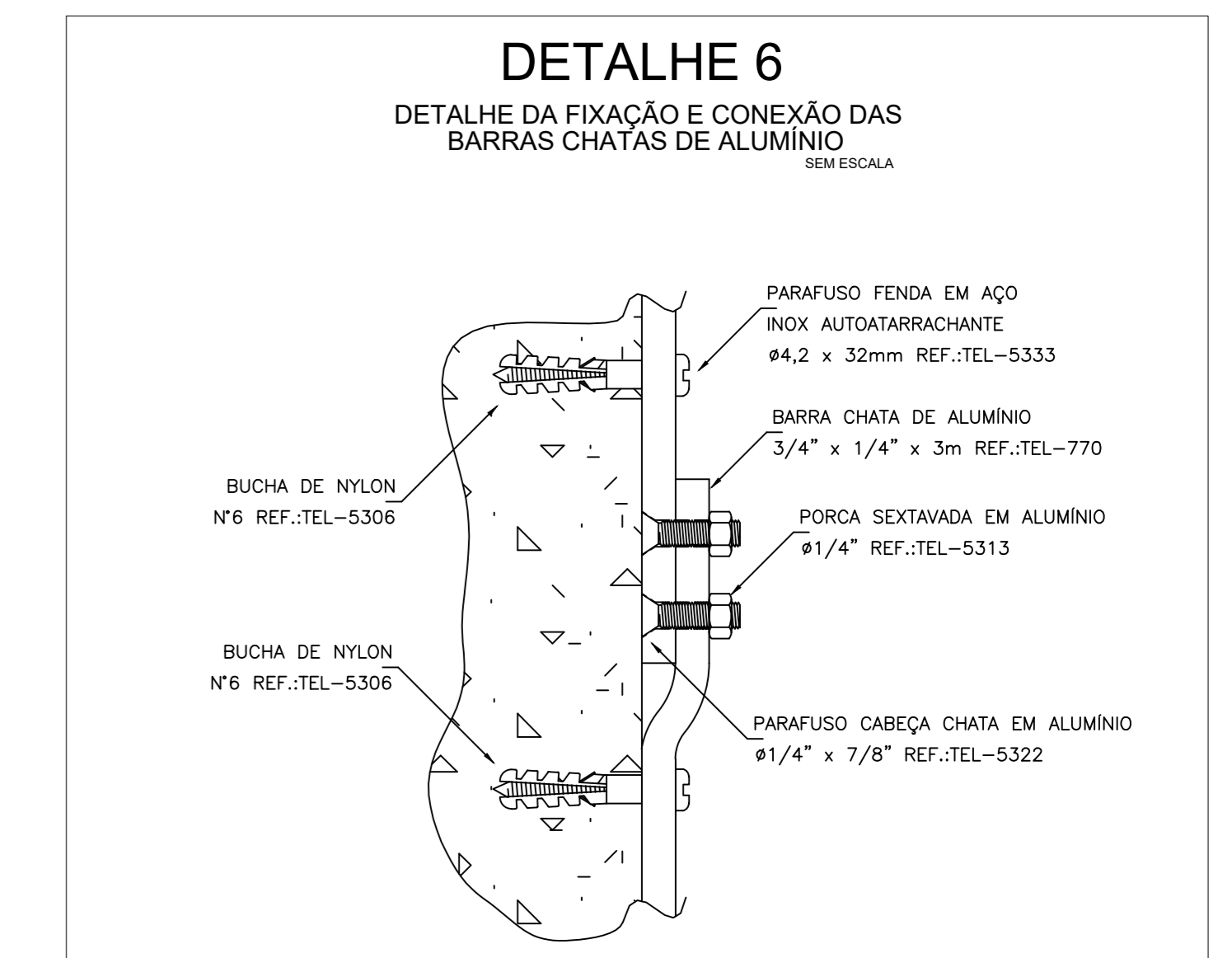
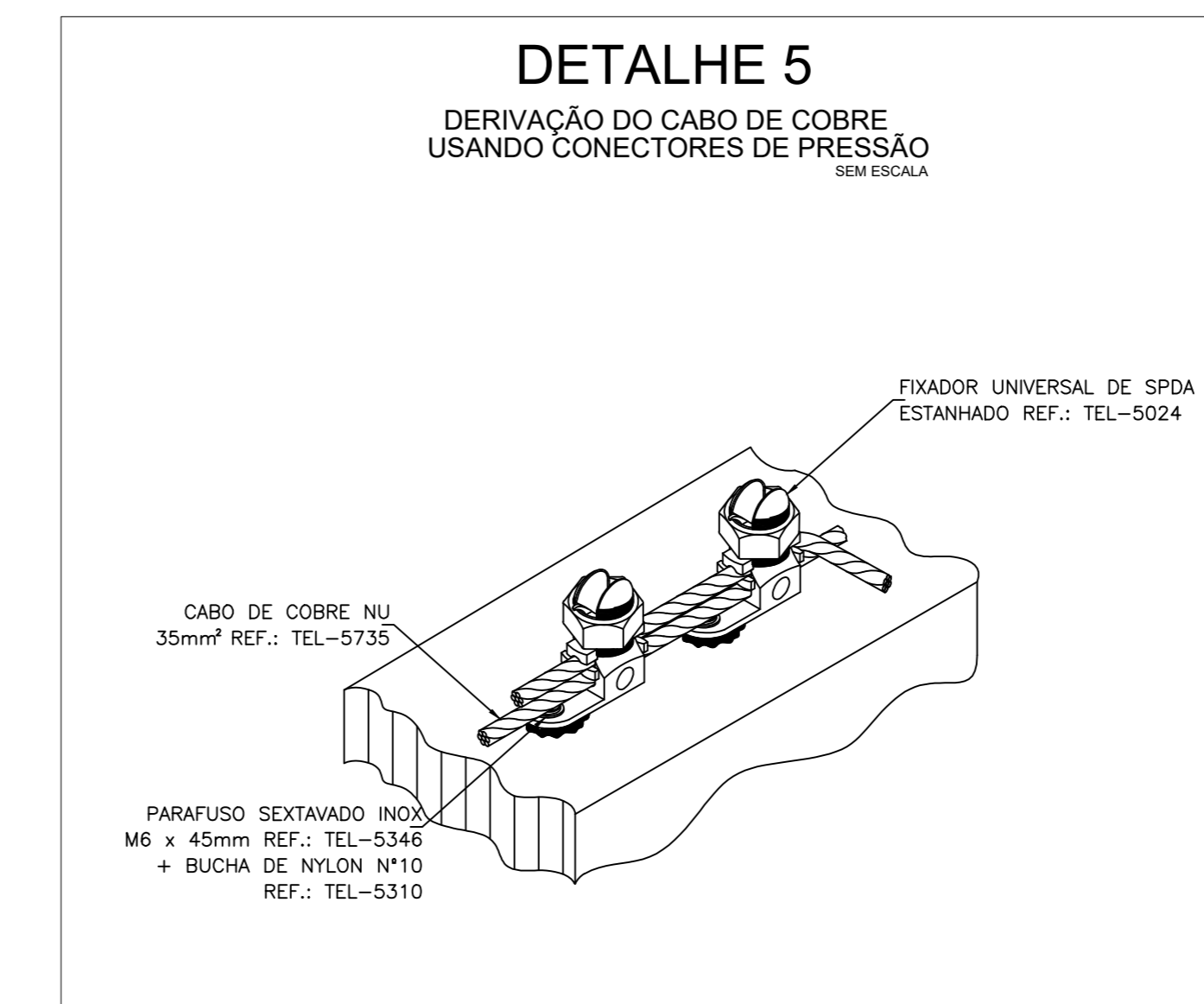
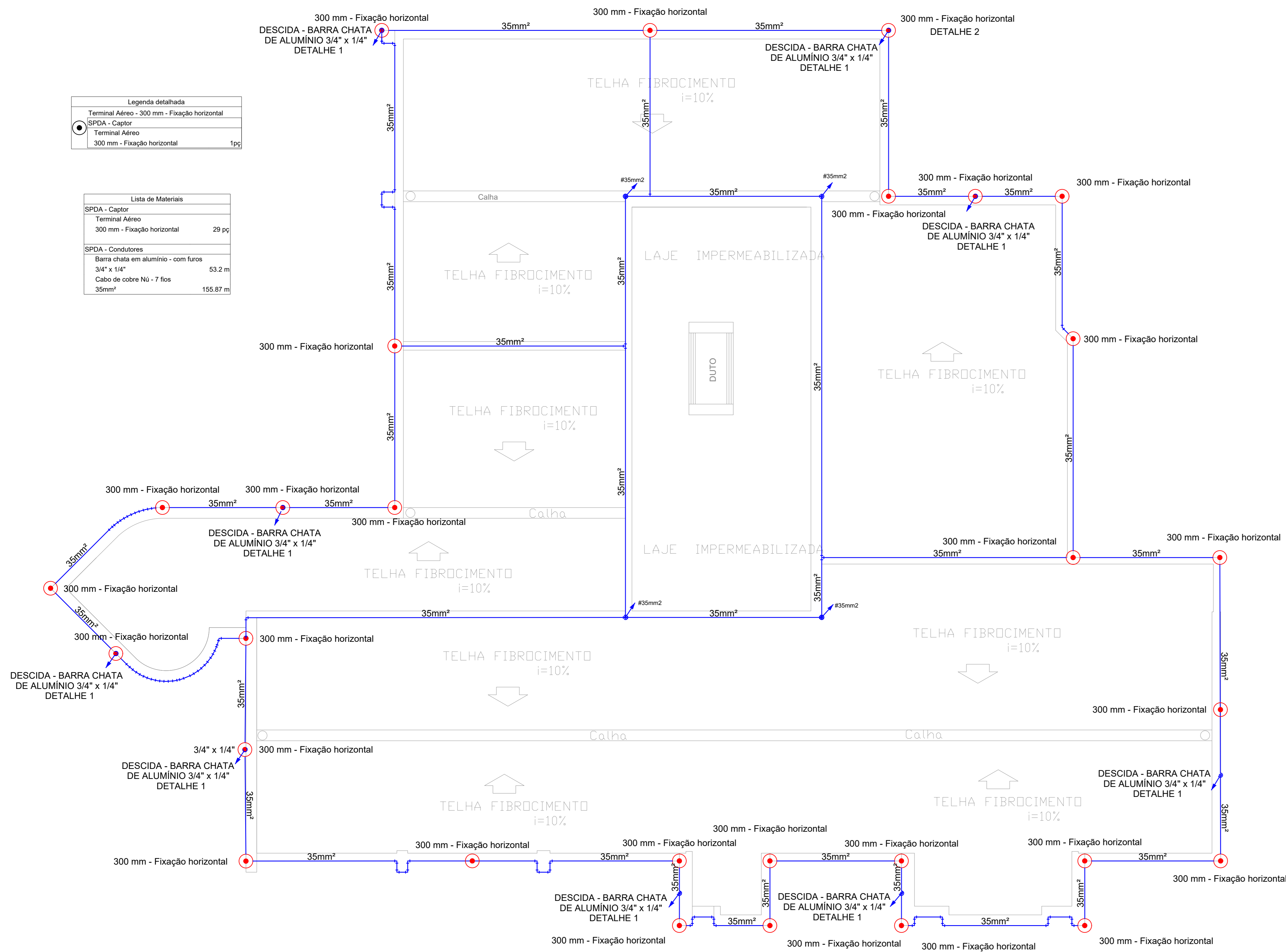



Legenda detalhada	
Terminal Aéreo - 300 mm - Fixação horizontal	
SPDA - Capot	
Terminal Aéreo	
300 mm - Fixação horizontal	19c

Lista de Materiais	
SPDA - Capot	
Terminal Aéreo	29 pc
300 mm - Fixação horizontal	
SPDA - Condutores	
Barra chata em alumínio - com furo 3/4" x 1/4"	53,2 m
Cabo de cobre nu - 7 fios 35mm ²	155,67 m



CEMG	
C.R.E.A.	
 PROJETO ELÉTRICO <small>Roberto Brama Engenharia</small>	
RUA JAMIL TANNIGS, nº 1078 - VILA PÓVOA UBERLÂNDIA/MG - CEP: 38400-154 FONE: (34) 3210.8448 / (34) 9908.0073 roberto@rama.eng.br	
TÍTULO: LOCAL: BARRIO:	ÁREAS (m²) VER PROJ. DE ARQUITETURA
ASSINATURAS: PROPRIETÁRIO: AUTOR DO PROJETO: RESPONSÁVEL TÉCNICO:	ROBERTO BRAMA CREA: 6162/D-MG CREA:
CONTEÚDO: PROJETO SPDA GALVÃO DE PARADAY - PLANTA 276 PAVIMENTO LEGENDA E DETALHES	DATA: 15/06/2017 ESCALA: 1:50 PÁGINA: 02/08 DESENHO: RAMA