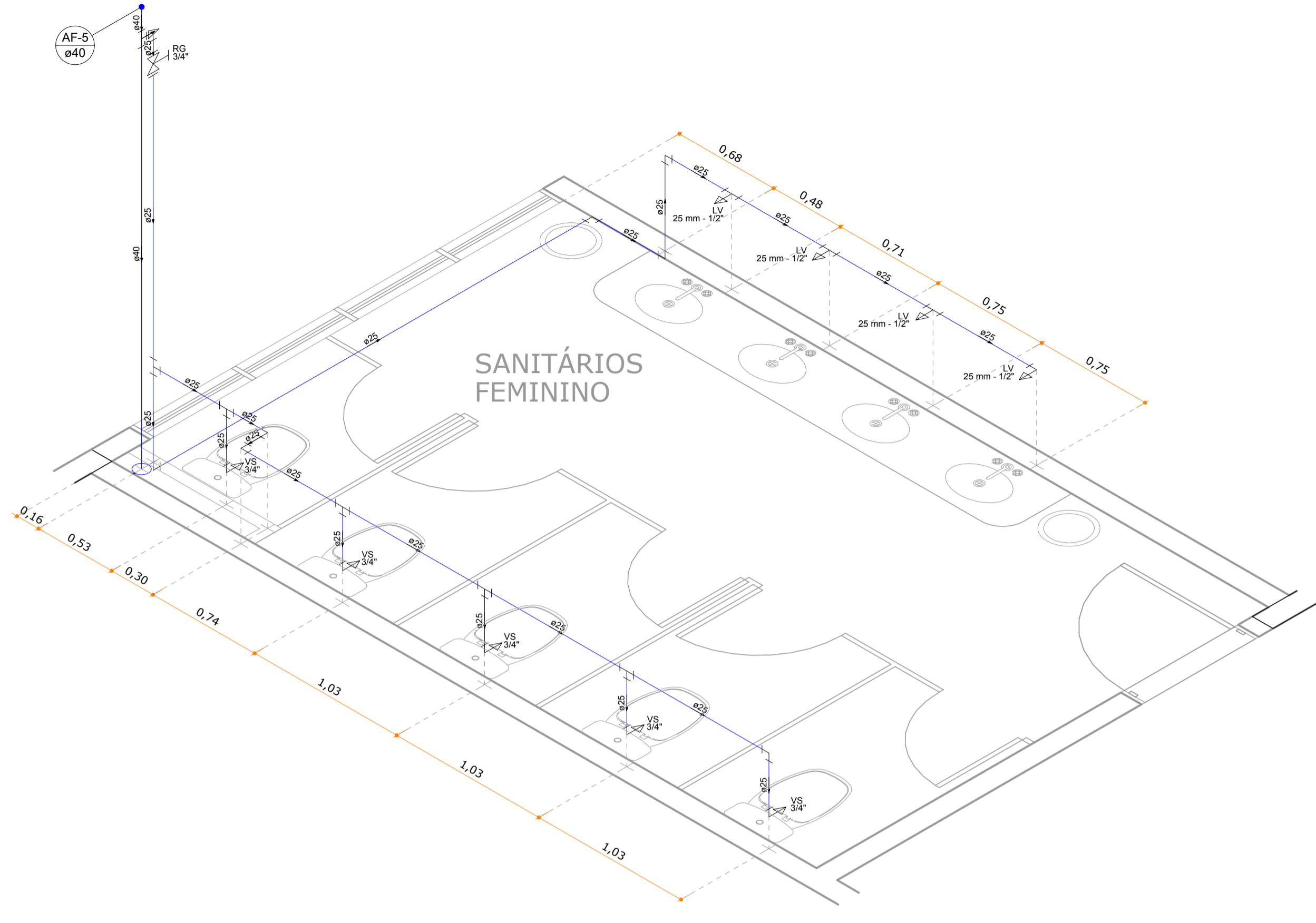
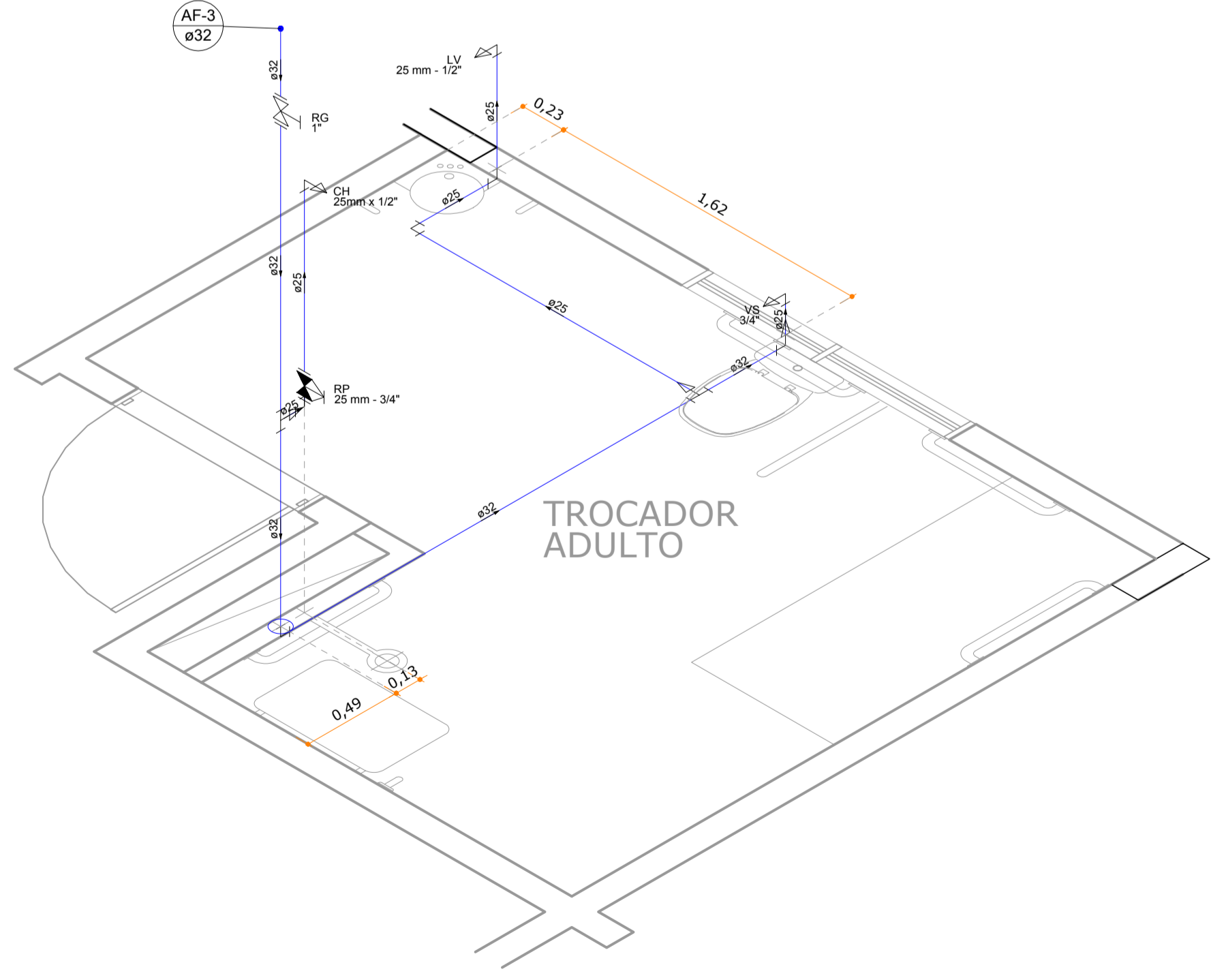


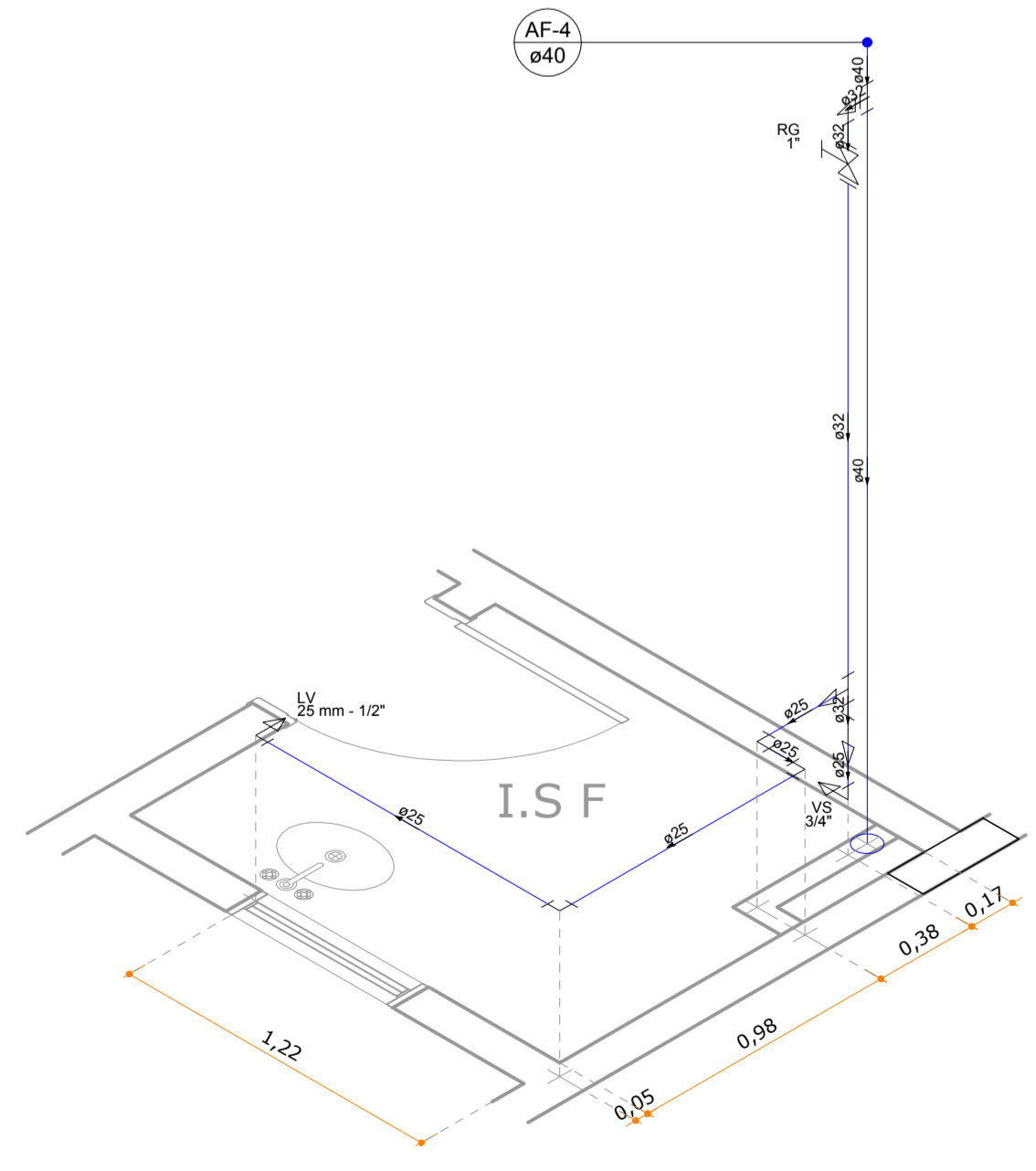
DET 20 DETALHE ISOMÉTRICO - ESCALA: 1/25



DET 21 DETALHE ISOMÉTRICO - ESCALA: 1/25



DET 22 DETALHE ISOMÉTRICO - ESCALA: 1/25



DET 23 DETALHE ISOMÉTRICO - ESCALA: 1/25

LEGENDA TEXTUAL			
AF	ÁGUA FRIA	RE	ÁGUA DE REUSO PLUVIAL
AL	ALIMENTAÇÃO	RG	REGISTRO DE GAVETA
CH	CHUVEIRO	RP	REGISTRO DE PRESSÃO
EX	TUBO EXTRAVASOR	TJ	TORNEIRA DE JARDIM
LV	LAVATÓRIO	TBL	TANQUE DE LAVAR ROUPA
PIA	PIA DE COZINHA	TQ	TUBO DE QUEDA
PVC	POLICLORETO DE VINILA	VS	VASO SANITÁRIO
DET 20	INDICAÇÃO DE DETALHE HIDRÁULICO		

LEGENDA GRÁFICA		
	REGISTRO	
	FLUXO	
	TORNEIRA DE JARDIM	
	BOMBA DE RECALQUE	

NOTAS

- As torneiras de jardim alimentadas pelo reuso devem ser de uso restrito e identificadas com placa de advertência com a inscrição "Água não potável".

- Os registros altos estão posicionados a 250 cm do piso acabado, exceto o utilizado no apoio a dispensa (180cm), já os registros baixos deverão ser instalados a 50 cm do piso acabado.

QUADRO DE REVISÕES			
REVISÃO	DESCRIÇÃO	DATA	DESENHO
01	EMISSÃO INICIAL	10/05/2018	HANNA

APROVAÇÕES		
	PROPRIETÁRIO	RESPONSÁVEL TÉCNICO
		ROBSON CARLOS SANTOS CREA/SC: 060935-9

PROJETO	HIDROSSANITÁRIO	ARQUIVO	0641.HID.EX.014.Segundo Pavimento/DetailsAqua01.P00
CONTIÚDO	SEGUNDO PAVIMENTO DETALHES ISOMÉTRICOS 01	ETAPA	EXECUTIVO
		FECHA	INDICADA
			HID-014

MAGNUS PROJETOS CONSTRUÇÕES E REPRESENTAÇÕES COMERCIAIS LTDA | CREA 088683-1 | CAU 18198-6 | CNPJ 09.549.705/0001-37
 Rua Laura Müller, 533 - Sala 02 - Espinosa - CEP: 88301-400 - ITAIPAVA - FONE: (47) 3326-2300 | 3346-5560 | e-mail: contato@magnusengenharia.com.br