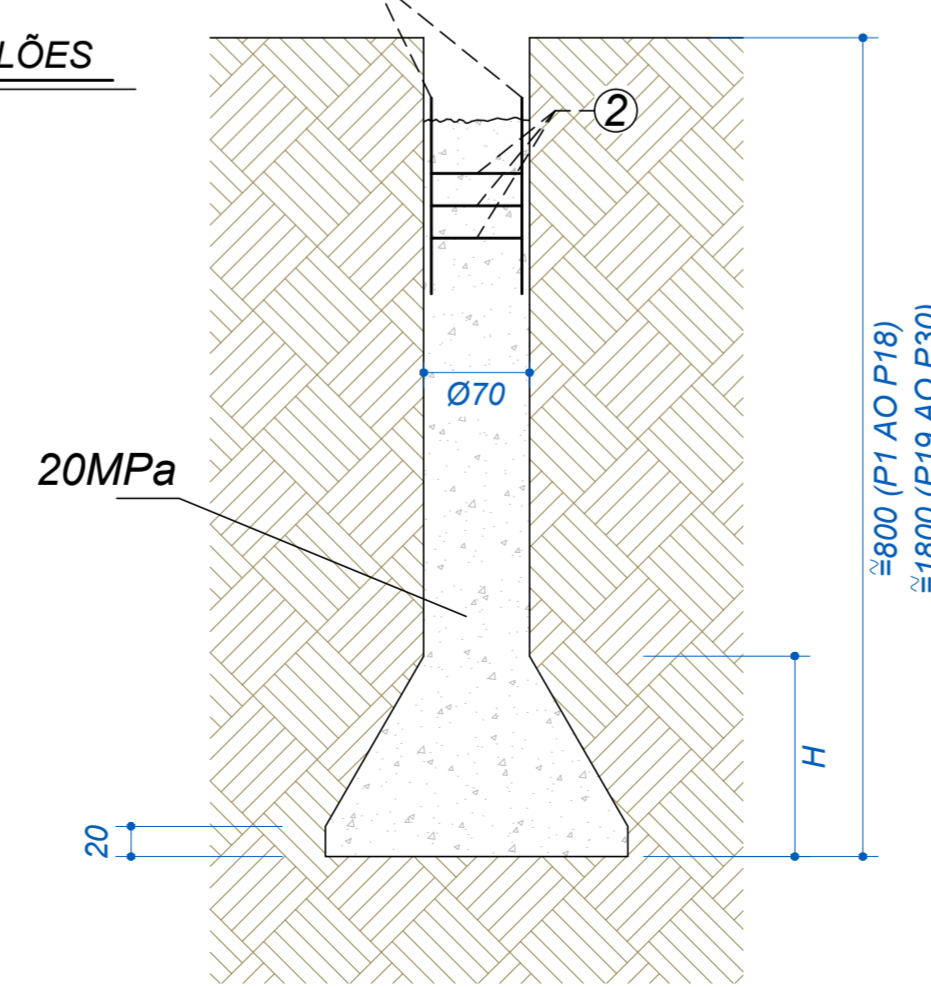


LOCAÇÃO DOS TUBULÕES  
ESCALA 1 : 50

DETALHE DOS TUBULÕES  
ESCALA 1 : 50

① 6 Ø10.0 C=200 (P1 AO P18)  
① 6 Ø10.0 C=400 (P19 AO P30)



② 10 Ø6.3 c/20 C=200 (P1 AO P18)  
② 20 Ø6.3 c/20 C=200 (P19 AO P30)

RESUMO DO AÇO

AÇO	DIAM	C. TOTAL (m)	PESO*10% (kg)
CASO	10.0	1032.0	702.0
CASO	6.3	1720.0	459.0
<b>PESO TOTAL</b>			
CASO	1161.0		

Vol. concreto total = 310 m³

Nome	Seção	X (cm)	Y (cm)	Carga Máx. (kN)	Carga Min. (kN)
P1	40x55	158.0	1909.5	141.6	114.8
P2	20x80	625.5	1893.5	94.9	75.7
P3	25x60	184.0	1754.5	172.5	145.0
P4	20x227	900.0	1728.5	339.4	278.6
P5	20x80	1266.5	1698.5	138.2	46.1
P6	20x80	661.5	1428.5	129.9	106.9
P7	20x227	900.0	1436.5	265.3	224.7
P8	40x45	169.0	1188.5	225.8	189.9
P9	20x80	1266.5	1214.5	101.8	50.7
P10	20x207	910.0	1178.5	212.6	136.3
P11	20x115	709.0	1013.5	190.1	149.3
P12	20x80	1023.5	983.5	72.8	50.7
P14	40x45	169.0	740.0	92.5	61.8
P15	20x80	1266.5	661.0	23.6	20.1
P16	50x95	196.5	506.0	155.1	130.4
P17	50x95	1008.5	506.0	155.9	134.6
P18	40x45	1266.5	254.0	22.8	19.2
P19	20x80	310.0	3855.0	161.9	99.0
P20	25x60	815.0	3882.5	200.3	164.0
P21	20x80	1266.5	3855.0	111.0	43.0
P22	20x80	1266.5	3516.5	110.8	69.9
P23	20x80	310.0	3296.0	159.2	134.4
P24	25x80	876.5	3162.5	360.6	293.9
P25	20x80	310.0	2885.0	110.8	93.8
P26	20x80	1266.5	2819.0	47.0	26.6
P27	20x80	181.5	2435.0	161.9	23.7
P28	20x60	310.0	2435.0	168.4	65.0
P29	25x80	876.5	2452.5	363.9	298.1
P30	20x80	1266.5	2278.5	129.5	104.3
P13	20x20	540.0	830.0	1.6	1.3

REV01	06/07/2018	ALTERAÇÃO DO P5 E P9	
REVISÃO	DATA	DESCRIÇÃO	DESENHO
<b>PROJETO ESTRUTURAL</b>			
LOCAL:	RUA VICENTE ADÃO, Nº83, BOM PASTOR - JUIZ DE FORA   MG		
CLIENTE:	CONDOMÍNIO DO EDIFÍCIO DESDEMONA		
		RESPONSÁVEL TÉCNICO: <b>DOUGLAS SEIBERLICH</b> ENG. CIVIL - CREMAG 99.787/0	
ARQUIVO:	ETU_P102_P102_LOCTUB_DESEMONA_P01	Nº PROJETO:	P1020/2018
DATA:	09/01/2018	FOK:	30 MPa
ART:		ESCALA:	INDICADA
ASSINTO:	LOCAÇÃO DOS TUBULÕES		FOLHA:
			<b>02.0</b>

CONDICIONAIS DE FUND. 01 - VERMELHO - PRETO 02 - AZUL 03 - BRANCO - PRETO 04 - CINZA 05 - ...