

Blocos de enchimento

Detalhe	Nome	Dimensões (cm)	Quantidade
1/2	EPS Unidirecional	B16/30/125	919
3	EPS Unidirecional	B20/30/125	34

Lajes

Nome	Tipo	Dados			Sobrecarga (kgf/m²)		
		Altura (cm)	Elevação (cm)	Nível (cm)	Peso próprio (kgf/m²)	Adicional	Acidental
L1	Trelçada 1D	20	-180	320	215	50	200
L2	Trelçada 1D	20	-180	320	215	50	200
L3	Trelçada 1D	20	-180	320	215	50	200
L4	Trelçada 1D	20	-180	320	215	50	200
L5	Trelçada 1D	20	-180	320	282	50	200
L6	Trelçada 1D	20	-180	320	282	50	200
L7	Trelçada 1D	24	-176	324	328	50	200
L8	Trelçada 1D	20	-180	320	282	50	200
L9	Trelçada 1D	20	-80	420	282	50	200
L10	Trelçada 1D	20	-80	420	282	50	200
L11	Trelçada 1D	20	-80	420	282	50	200
L12	Trelçada 1D	20	-80	420	282	50	200
L13	Trelçada 1D	20	-80	420	215	50	200
L14	Trelçada 1D	20	-80	420	215	50	200
L15	Trelçada 1D	20	-80	420	215	50	200
L16	Trelçada 1D	20	-80	420	215	50	200
L17	Trelçada 1D	20	-80	420	215	50	200
L18	Trelçada 1D	20	-80	420	215	50	200

Vigas

Nome	Seção (cm)	Elevação (cm)	Nível (cm)
VC1	20x70	-130	370
VC2	25x70	-130	370
VC3	20x70	-130	370
VC4	25x60	-140	360
VC5	25x60	-140	360
VC6	20x70	-30	470
VC7	20x70	-30	470
VC8	20x70	-30	470
VC9	20x70	-30	470
VC10	25x120	20	520
VC11	20x100	-100	400
VC12	25x100	0	500
VC13	25x110	-90	410
VC14	25x100	0	500
VC15	25x100	0	500
VC16	25x100	0	500
VC17	25x100	-100	400
VC18	25x100	0	500
VC19	25x120	-80	420
VC20	25x100	-100	400

Características dos materiais

fc (kgf/cm²)	Ecs (kgf/cm²)
250	241500

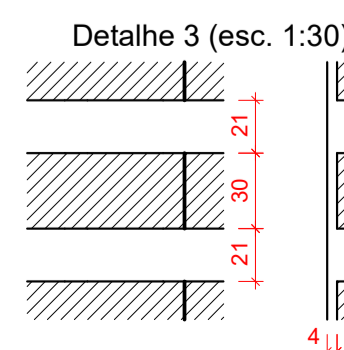
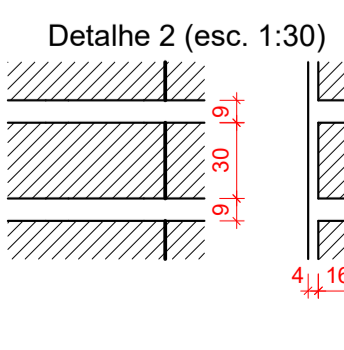
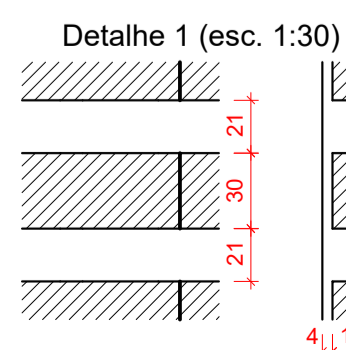
Dimensão máxima do agregado = 19 mm

Pilares

Nome	Seção (cm)	Elevação (cm)	Nível (cm)
P1	30 x 45	-100	400
P2	30 x 45	-90	410
P3	25 x 45	-100	400
P4	30 x 45	-80	420
P5	30 x 45	-100	400
P6	30 x 40	-100	400
P7	30 x 45	-90	410
P8	30 x 45	-100	400
P9	30 x 45	-90	410
P10	30 x 45	-140	360
P11	25 x 45	-140	360
P12	25 x 45	-100	400
P13	30 x 45	-80	420
P14	30 x 45	-100	400
P15	30 x 45	20	520
P16	30 x 45	0	500
P17	30 x 45	0	500
P18	25 x 45	0	500
P19	25 x 45	0	500
P20	30 x 45	0	500
P21	30 x 45	20	520
P22	30 x 40	0	500
P23	30 x 45	0	500
P24	25 x 45	0	500
P25	25 x 45	0	500
P26	30 x 45	0	500

Legenda dos pilares

- Pilar que morre
- Pilar que passa
- Pilar que nasce
- Pilar com mudança de seção



Forma do pavimento cobertura (Nível 500)

escala 1:50

APROVAÇÃO

PREFEITURA MUNICIPAL DE PALMAS
 SECRETARIA MUNICIPAL DE SAÚDE
 DIVISÃO DE PROJETOS E EXECUÇÃO DE OBRAS

PROJETO DE ESTRUTURA EM CONCRETO ARMADO

OBRA: **CONSTRUÇÃO DA CENTRAL DA REDE DE FRIOS**

PRANCHA: **8/21**

ENDEREÇO: **ARSE 22 (206 SUL), AL. 8 / 12, AI 9 B PALMAS - TO**

ÁREAS / TAXAS / ÍNDICES:
 TERRENO **2.649,47 m²**
 CONSTRUÍDA **611,53 m²**

REVISÃO: **0**

ASSUNTO: **FORMAS DE COBERTURA**

ESCALA: INDICADA

PROPRIETÁRIO: SECRETARIA MUNICIPAL DE SAÚDE DE PALMAS

ARQUIVO:

ESTA PLANTA SOMENTE PODERÁ SER UTILIZADA SE PLOTADA COLORIDA

OS DIREITOS AUTORAIS DESTA OBRA PERTENCEM AO AUTOR. É PROIBIDA A SUA REPRODUÇÃO, MODIFICAÇÃO E/OU ALTERAÇÃO. LEI 5194/66.

AUTOR: ENG. ITANO ARRUDA NUNES NETO - CREA: 211275/D-T0

AUTOR: ENG. JHOONEY RAMALHO GOMES - CREA: 301133/D-T0

COLABORADOR: ARTHUR VIANA DE OLIVEIRA