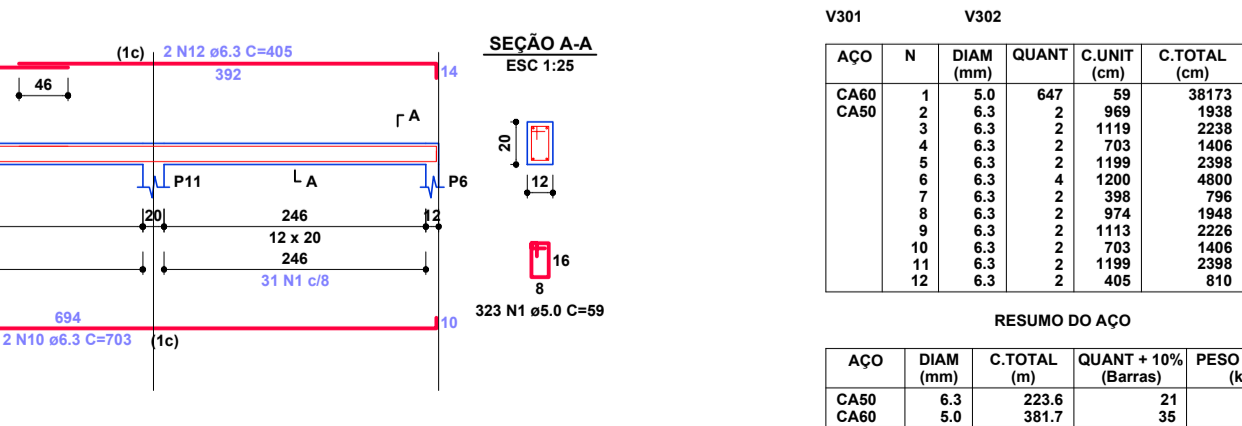
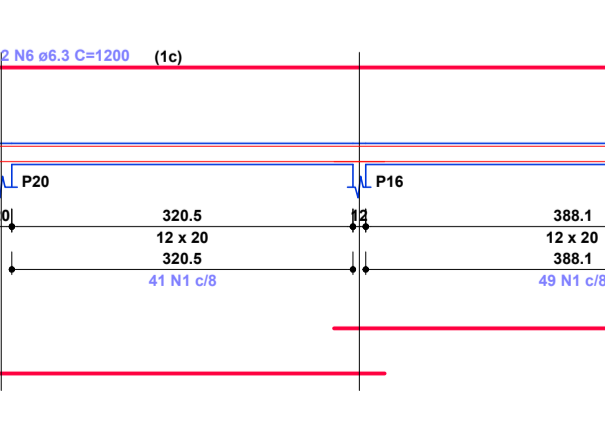
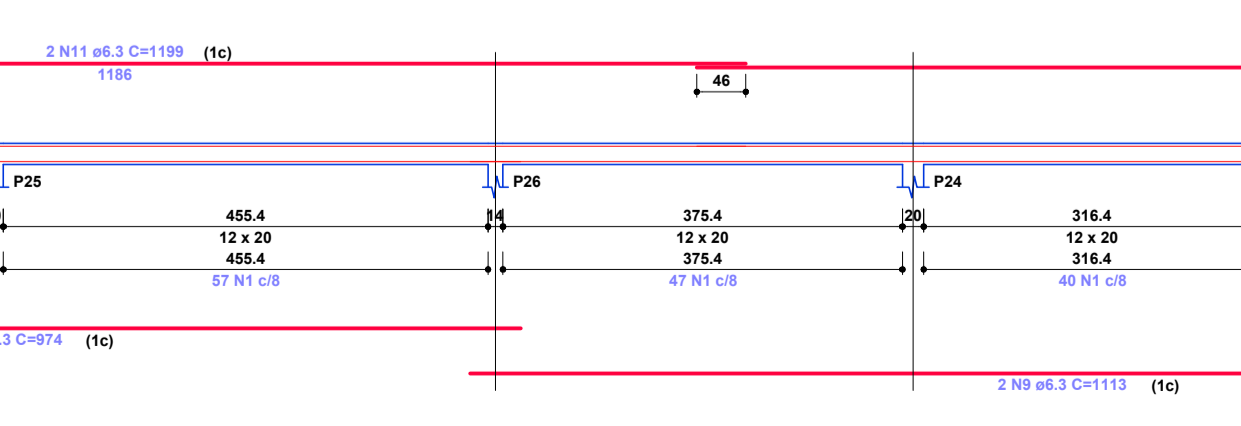
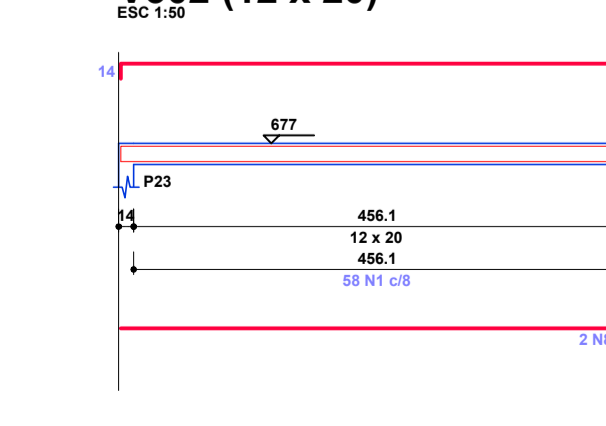
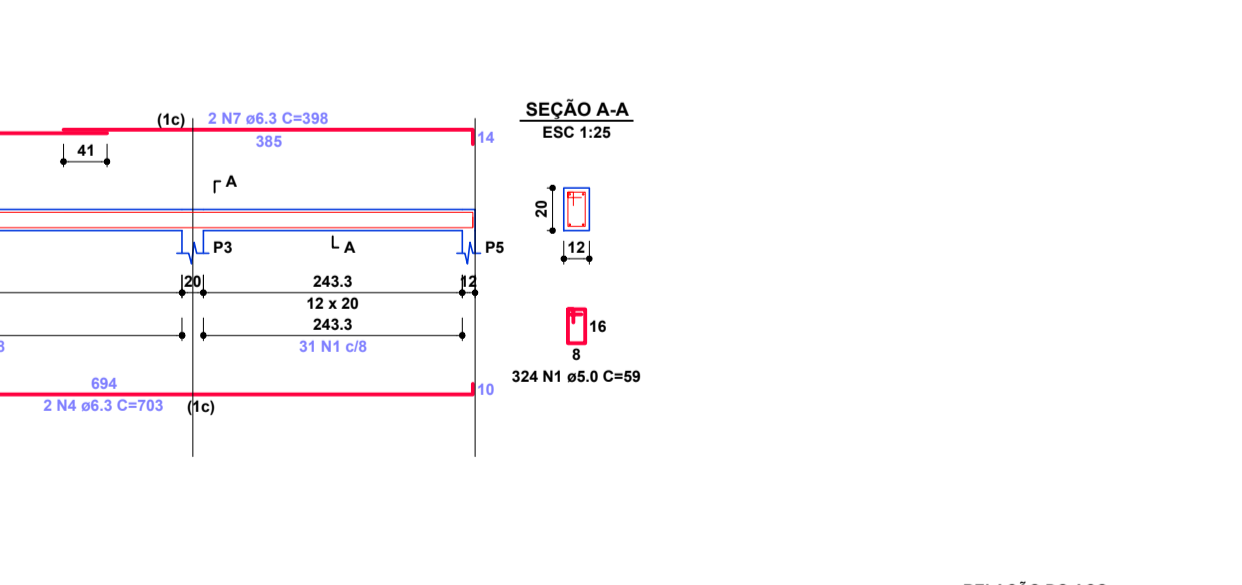
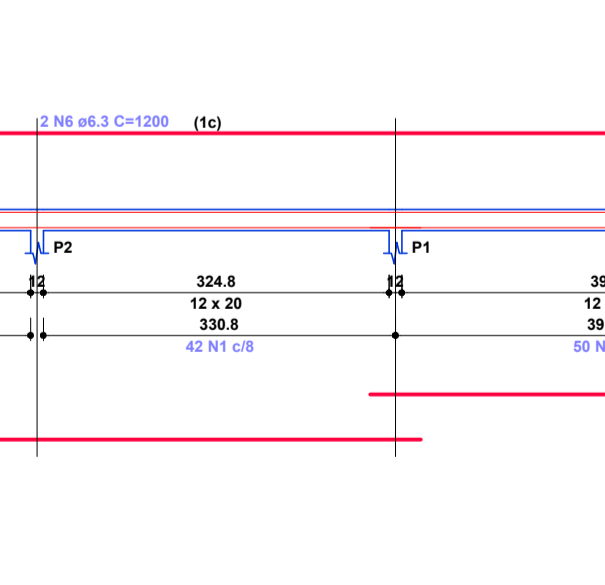
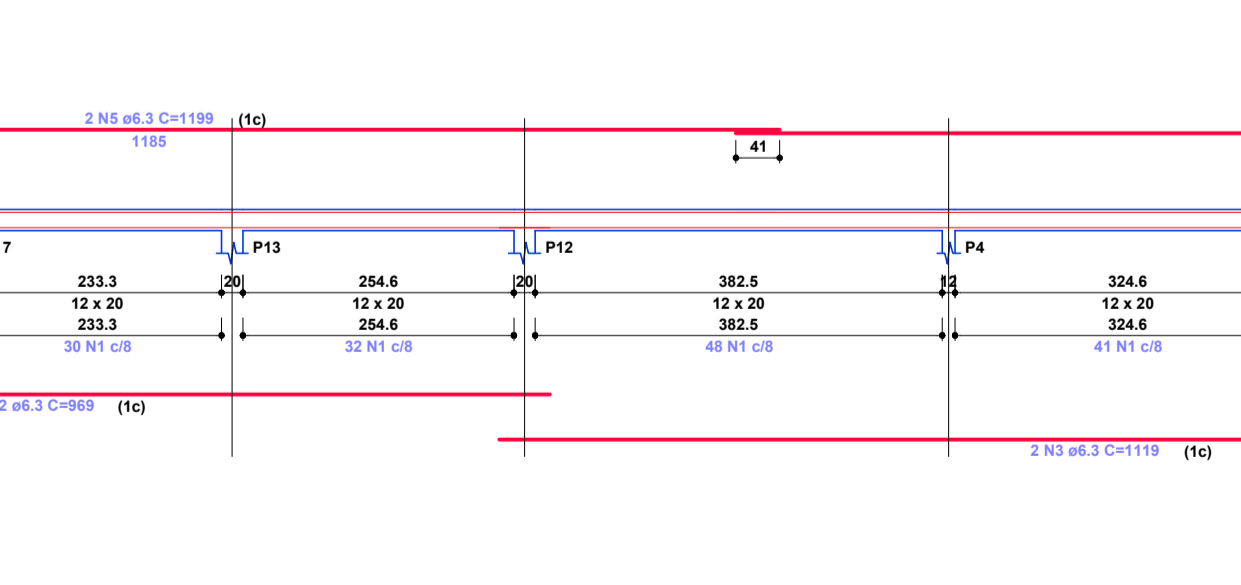
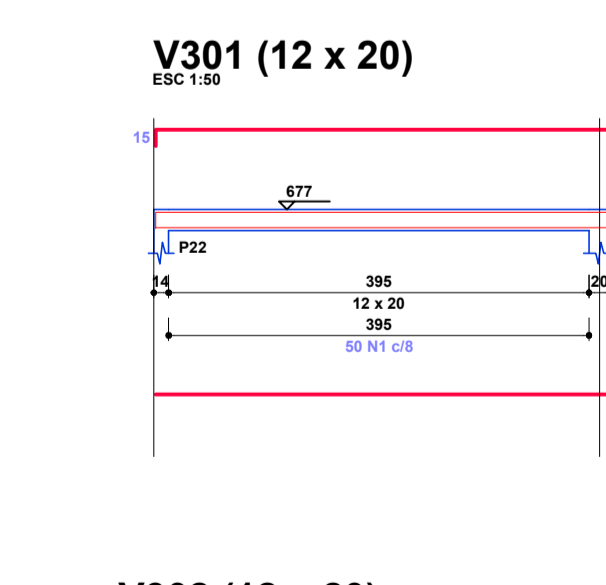


RELAÇÃO DO AÇO					RESUMO DO AÇO				
ACO	N	DIAM (mm)	QUANT	C.TOTAL (cm)	ACO	DIAM (mm)	C.TOTAL (m)	QUANT + 10% (Barras)	PESO + 10% (kg)
V201	1	6.3	197	83	CA50	6.3	0.7	1	0.2
V201	2	6.3	1	72	CA50	6.3	36.9	4	16.9
V201	3	6.3	2	1163	CA50	6.3	55.8	4	37.3
V201	4	6.3	2	380	CA50	6.3	35.3	4	35.2
V201	5	6.3	2	396	CA50	6.3	183.2	17	31.1
V201	6	6.3	2	1190	CA50	6.3	1190	2396	2396
V201	7	6.3	2	428	CA50	6.3	428	856	856
V201	8	6.3	2	1163	CA50	6.3	1163	2326	2326
V201	9	6.3	2	1197	CA50	6.3	1197	2394	2394
V201	10	6.3	2	456	CA50	6.3	456	912	912
PESO TOTAL (kg)					PESO TOTAL (kg)				
CA50 90.2					CA50 90.2				
CA50 64.7					CA50 21.1				

Volume de concreto (C-25) = 1.52 m³
Área de forma = 28.00 m²



RELAÇÃO DO AÇO					RESUMO DO AÇO				
ACO	N	DIAM (mm)	QUANT	C.TOTAL (cm)	ACO	DIAM (mm)	C.TOTAL (m)	QUANT + 10% (Barras)	PESO + 10% (kg)
V301	1	6.3	647	99	CA50	6.3	22.6	21	60.2
V301	2	6.3	2	1119	CA50	6.3	381.7	35	64.7
V301	3	6.3	2	1119	CA50	6.3	1119	2238	2238
V301	4	6.3	2	703	CA50	6.3	703	1406	1406
V301	5	6.3	2	1199	CA50	6.3	1199	2398	2398
V301	6	6.3	2	385	CA50	6.3	385	770	770
V301	7	6.3	2	1113	CA50	6.3	1113	2226	2226
V301	8	6.3	2	1163	CA50	6.3	1163	2326	2326
V301	9	6.3	2	1199	CA50	6.3	1199	2398	2398
V301	11	6.3	2	455	CA50	6.3	455	910	910
PESO TOTAL (kg)					PESO TOTAL (kg)				
CA50 60.2					CA50 60.2				
CA50 64.7					CA50 21.1				

Volume de concreto (C-25) = 1.29 m³
Área de forma = 27.88 m²

RELAÇÃO DO AÇO					
ACO	N	DIAM (mm)	QUANT	C.TOTAL (cm)	C.TOTAL (cm)
VB1	1	6.3	492	79	3865
VB1	2	6.3	289	99	2811
VB1	3	6.3	25	83	1120
VB1	4	6.3	25	83	2075
VB1	5	6.3	2	167	334
VB1	6	6.3	2	107	214
VB1	7	6.3	2	107	1634
VB1	8	6.3	2	107	304
VB1	9	6.3	2	107	154
VB1	10	6.3	2	107	214
VB1	11	6.3	2	107	1634
VB1	12	6.3	2	814	1628
VB1	13	6.3	2	814	1680
VB1	14	6.3	2	814	1680
VB1	15	6.3	2	814	1680
VB1	16	6.3	2	71	142
VB1	17	6.3	2	71	154
VB1	18	6.3	2	71	1428
VB1	19	6.3	2	71	154
VB1	20	6.3	2	71	154
VB1	21	6.3	2	71	154
VB1	22	6.3	2	941	1922
VB1	23	6.3	2	941	1362
VB1	24	6.3	2	309	618
VB1	25	6.3	2	429	858
VB1	26	6.3	2	429	858
VB1	27	6.3	2	429	858
VB1	28	6.3	2	1999	2198
VB1	29	6.3	2	390	780
VB1	30	6.3	2	390	780
VB1	31	6.3	2	390	780
VB1	32	6.3	2	794	1588
VB1	33	6.3	2	794	1588
VB1	34	6.3	2	794	1588
VB1	35	6.3	2	794	1588
VB1	36	6.3	2	794	1588
VB1	37	6.3	2	794	1588
VB1	38	6.3	2	794	1588
VB1	39	6.3	2	794	1588
VB1	40	6.3	2	794	1588
VB1	41	6.3	2	794	1588
VB1	42	6.3	2	794	1588
VB1	43	6.3	2	794	1588
VB1	44	6.3	2	794	1588
VB1	45	6.3	2	794	1588
VB1	46	6.3	2	794	1588
VB1	47	6.3	2	794	1588
VB1	48	6.3	2	794	1588
VB1	49	6.3	2	794	1588
VB1	50	6.3	2	794	1588
VB1	51	6.3	2	794	1588
VB1	52	6.3	2	794	1588
VB1	53	6.3	2	794	1588
VB1	54	6.3	2	794	1588
VB1	55	6.3	2	794	1588
VB1	56	6.3	2	794	1588
VB1	57	6.3	2	794	1588
VB1	58	6.3	2	794	1588
VB1	59	6.3	2	794	1588
VB1	60	6.3	2	794	1588

RESUMO DO AÇO				
ACO	DIAM (mm)	C.TOTAL (m)	QUANT + 10% (Barras)	PESO + 10% (kg)
CA50	6.3	453.1	42	152
CA50	6.3	157.1	15	68.2
CA50	6.3	225.2	21	158.7
CA50	6.3	209.5	20	221.9
CA50	6.3	666.7	74	136.8
PESO TOTAL (kg)				
CA50	602.8			
CA50	136.8			

Volume de concreto (C-25) = 7.09 m³
Área de forma = 136.17 m²

Rosalbo F R da Silveira
Engenheiro Civil
Crea nº. 58.469/D-MG

ESTRUTURA DE CONCRETO ARMADO

OBRA INSTITUCIONAL
PREFEITURA MUNICIPAL DE GURUPI - TO

Conteúdo: - DETALHAMENTO DE VIGAS BALDRAME - VBs;
- DETALHAMENTO DE VIGAS V200 e v300;

Página: **05 / 08**