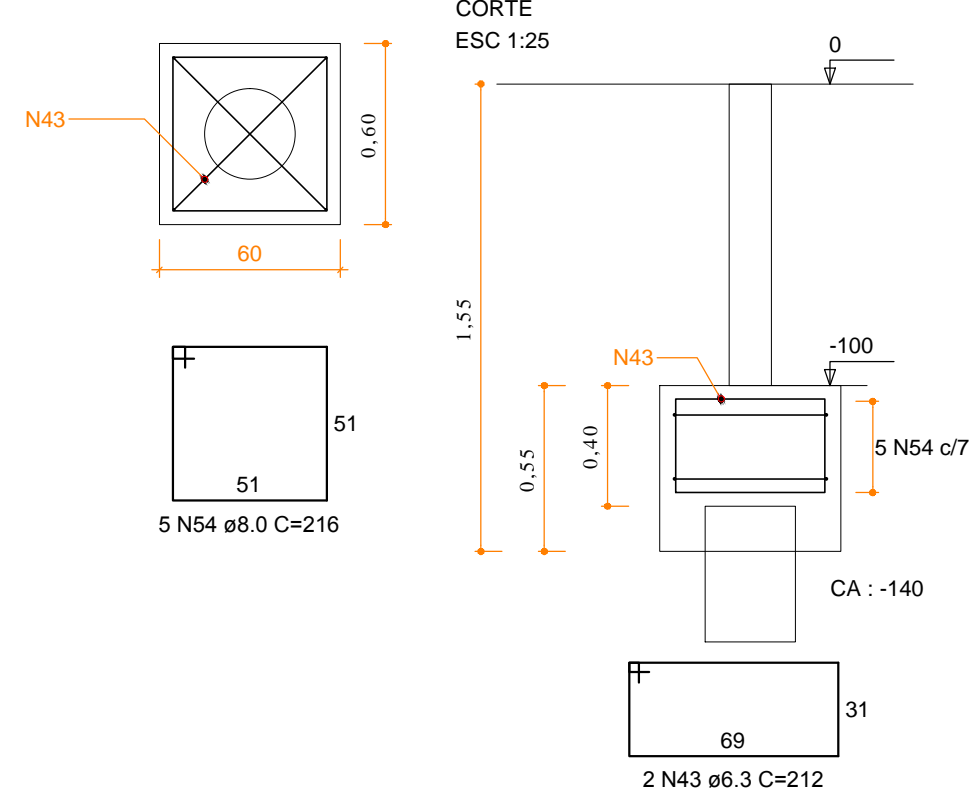
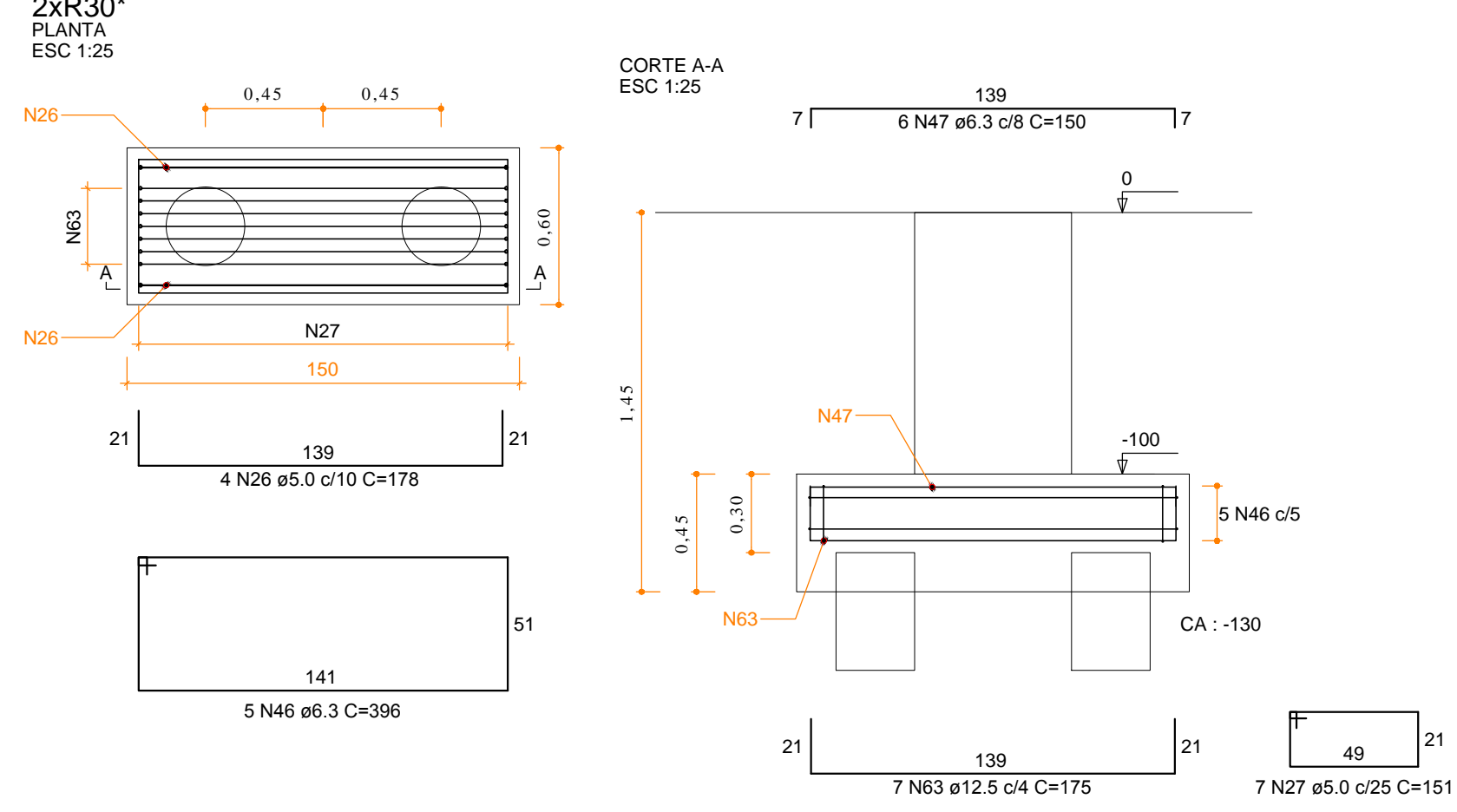


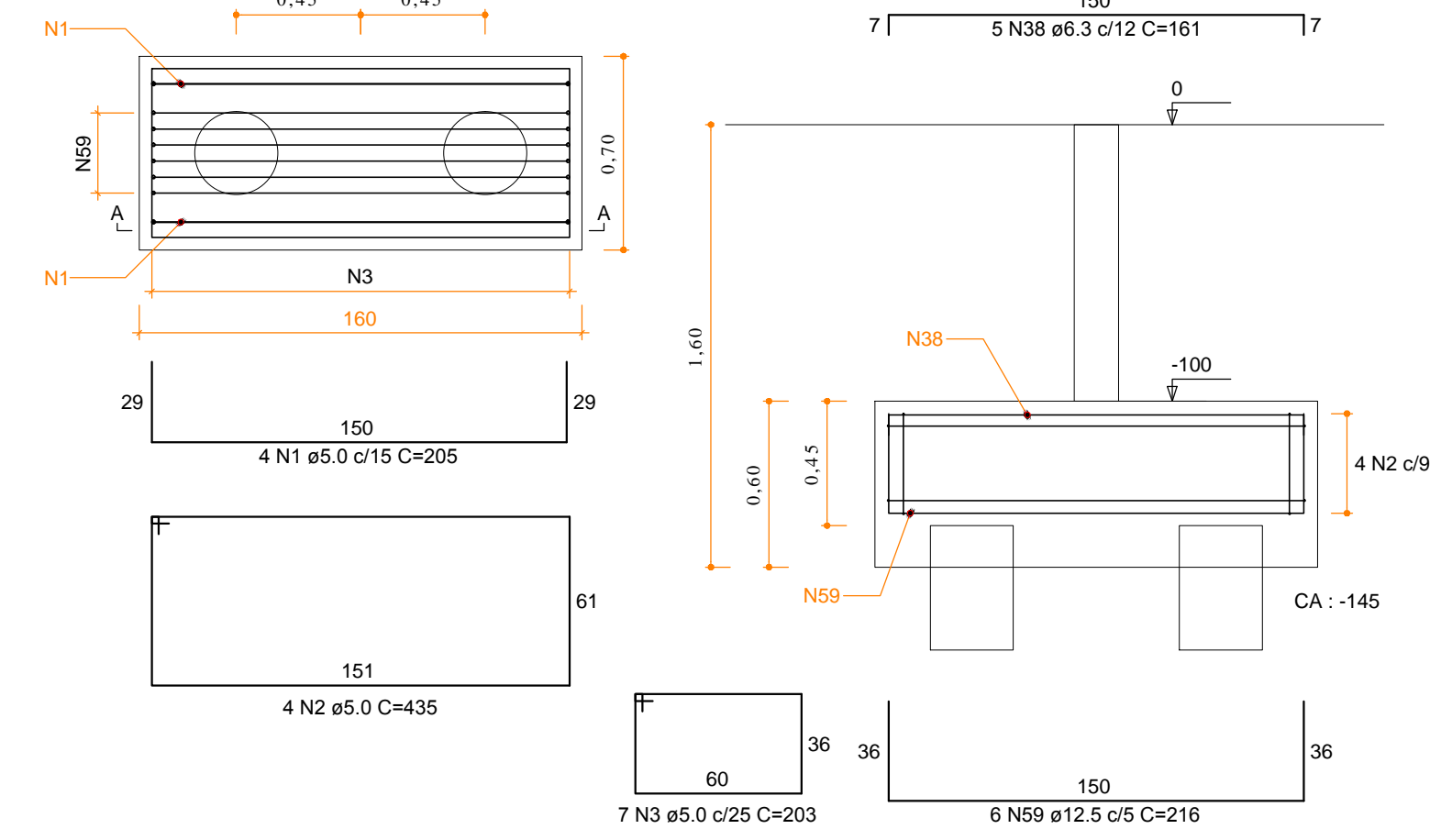
B1=B2
 =B66=B67=B68=B69=B90=B103=B104=B105=B106
 =B108=B110=B111=B112=B113=B114=B115=B116
 =B117=B121=B122=B123=B124=B125=B126=B127
 =B129=B131=B132=B135=B136=B137=B140
 =B141=B142=B143=B144=B147=B148
 1xR30*
 PLANTA
 ESC 1:25



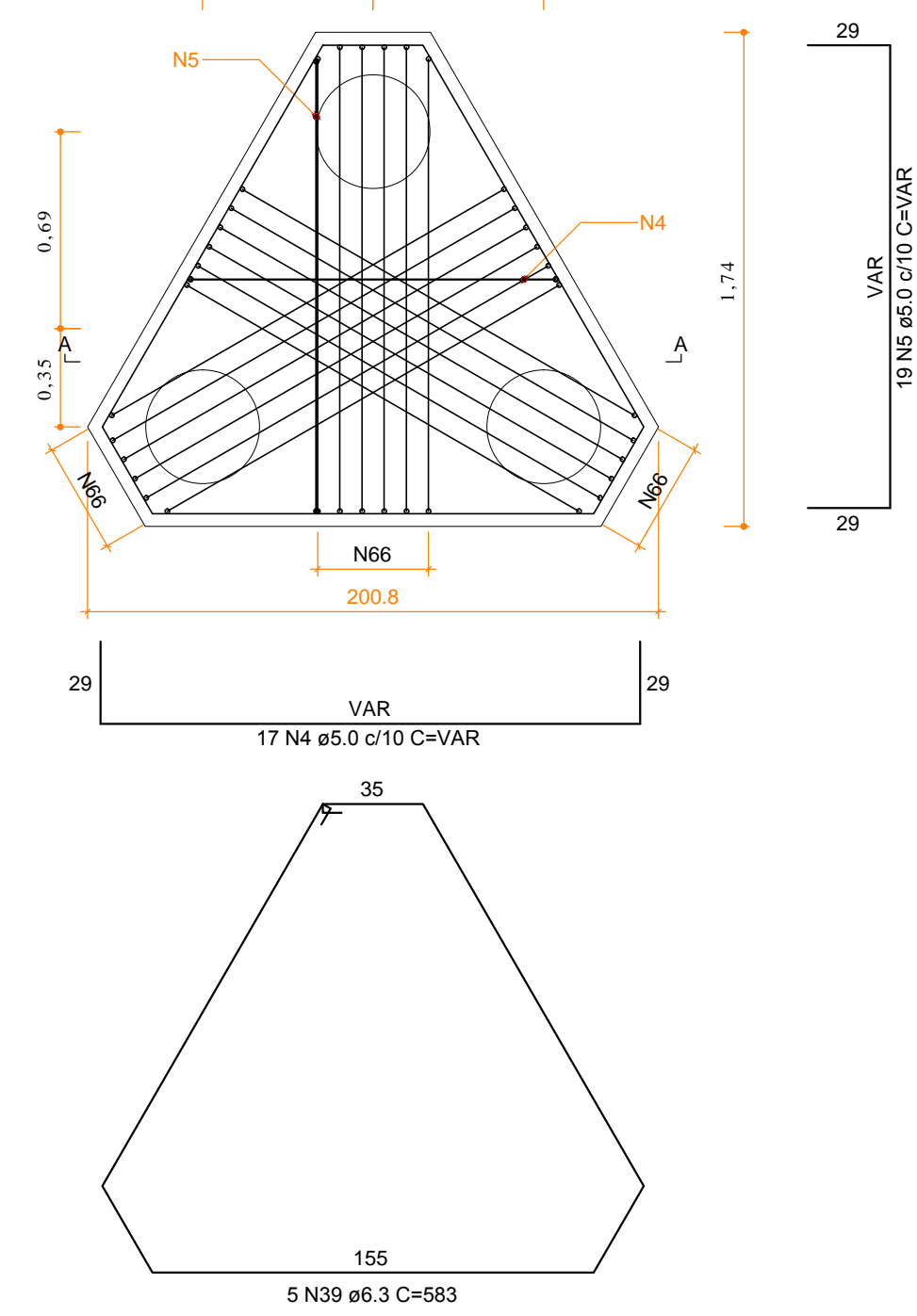
B3=B11=B12=B20=B47=B48=B50=B58=B77=B107
 2xR30*
 PLANTA
 ESC 1:25



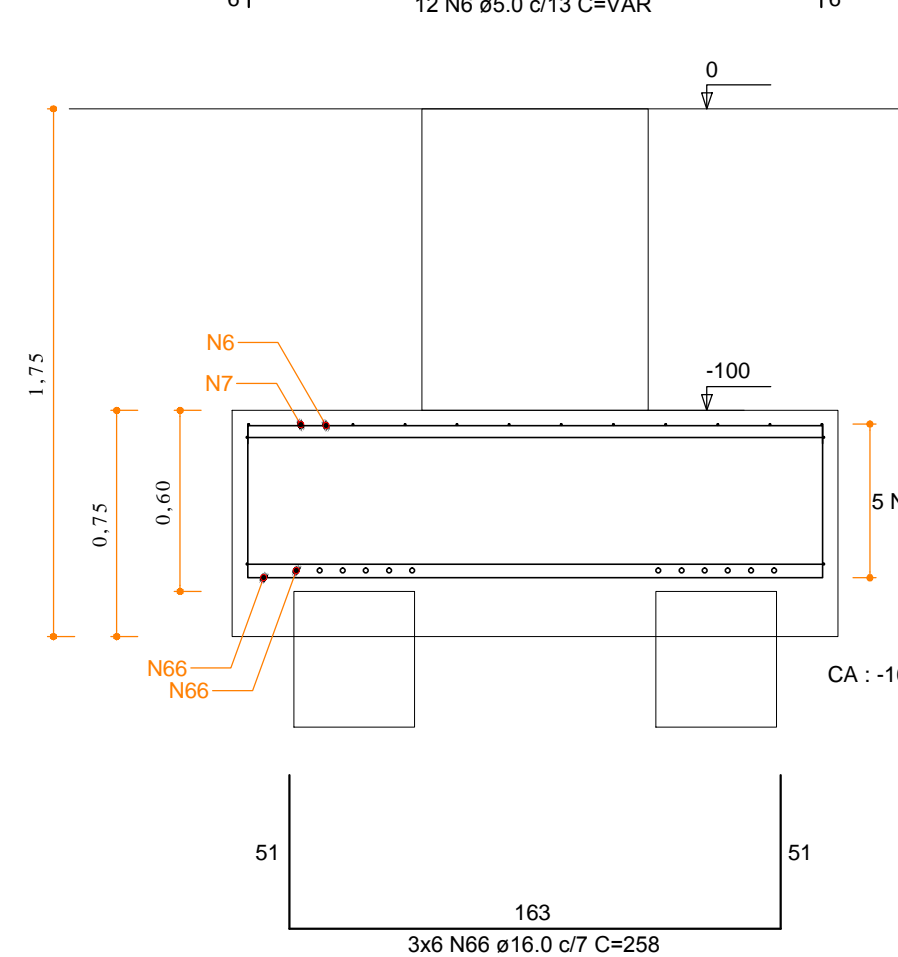
B4
 2xR30*
 PLANTA
 ESC 1:25



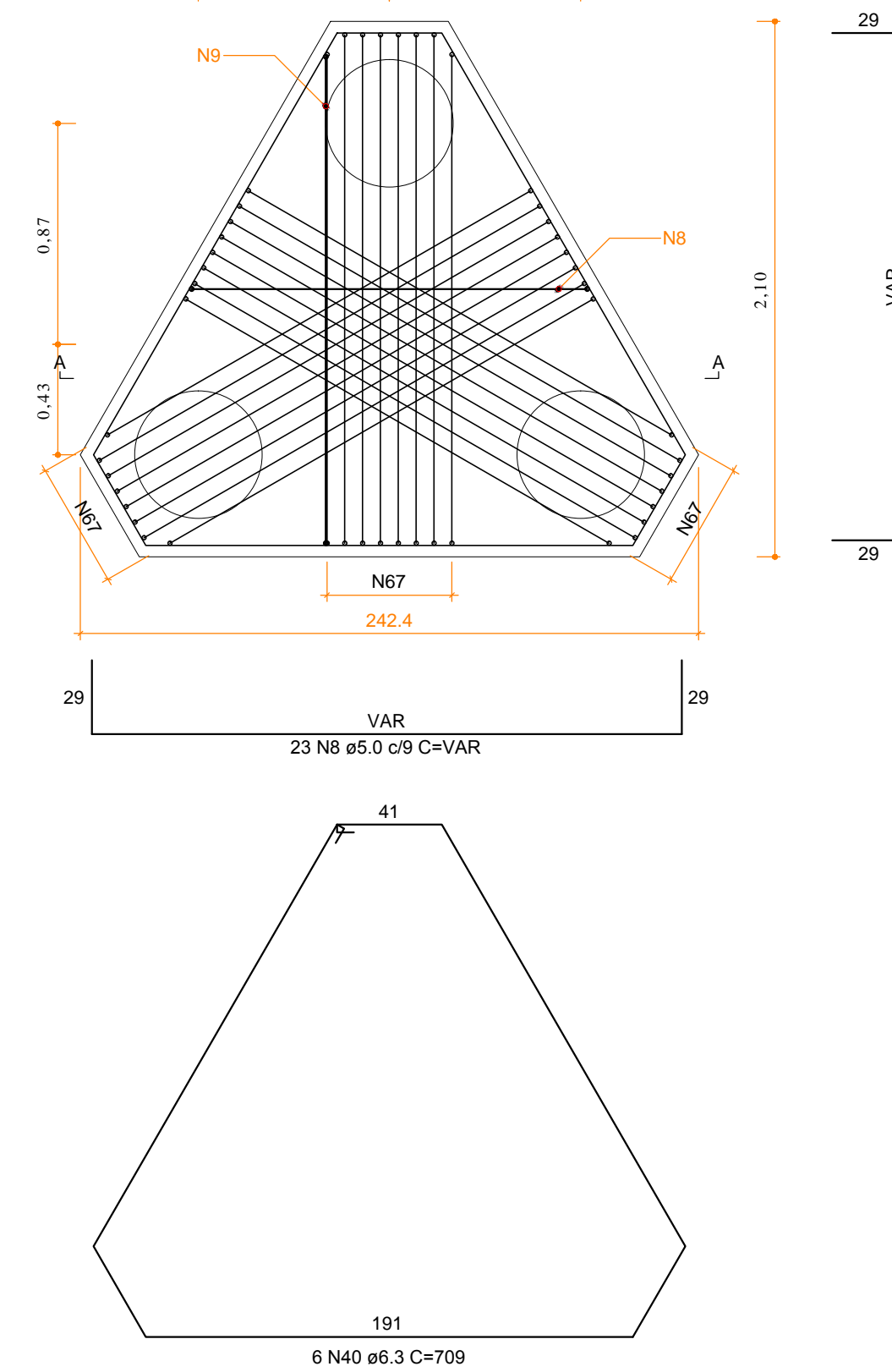
B5=B17=B84=B133
 3xR40*
 PLANTA
 ESC 1:25



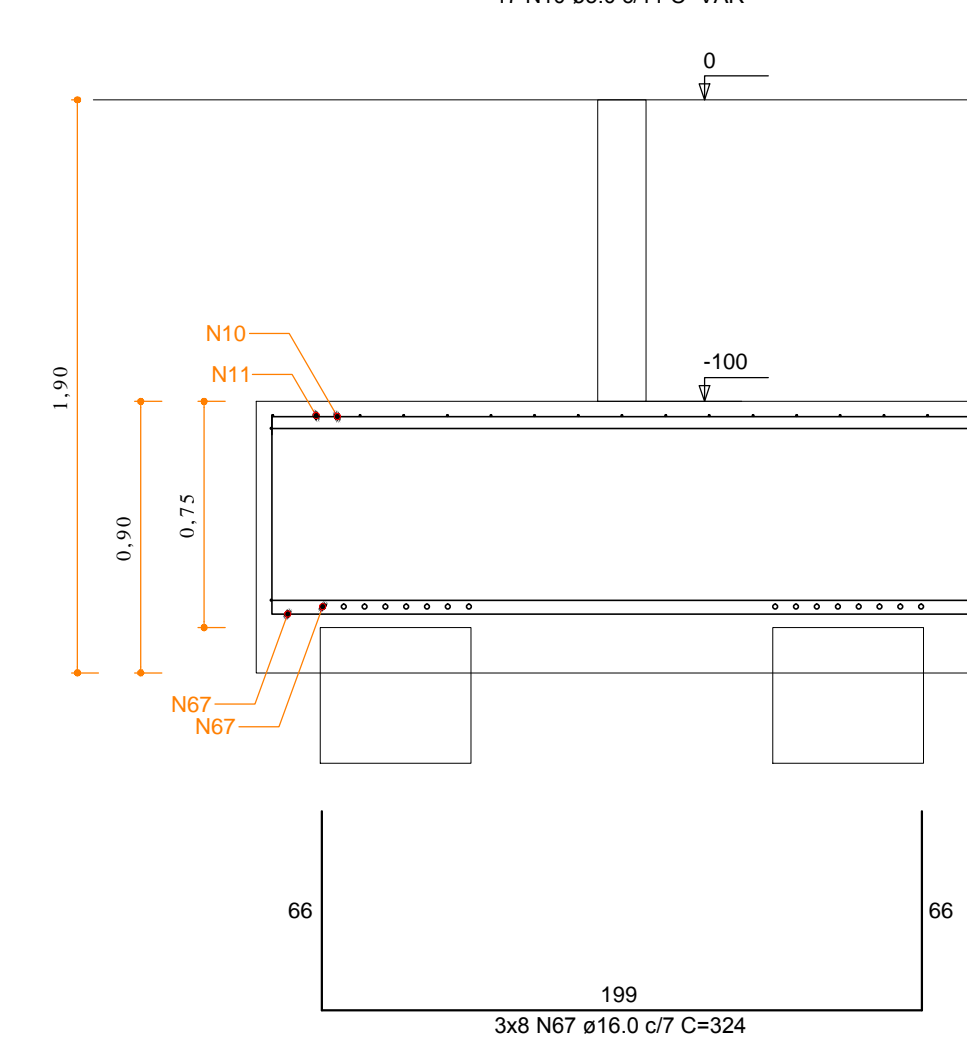
CORTE A-A
 ESC 1:25



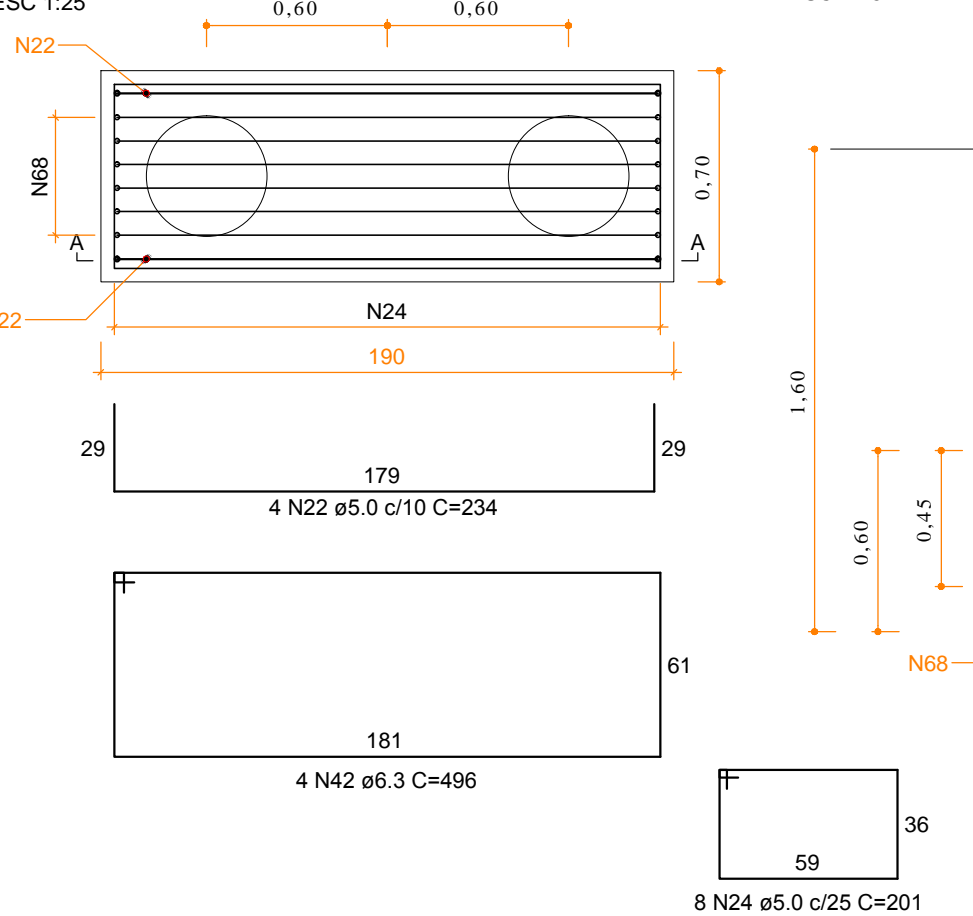
B6=B21
 3xR50*
 PLANTA
 ESC 1:25



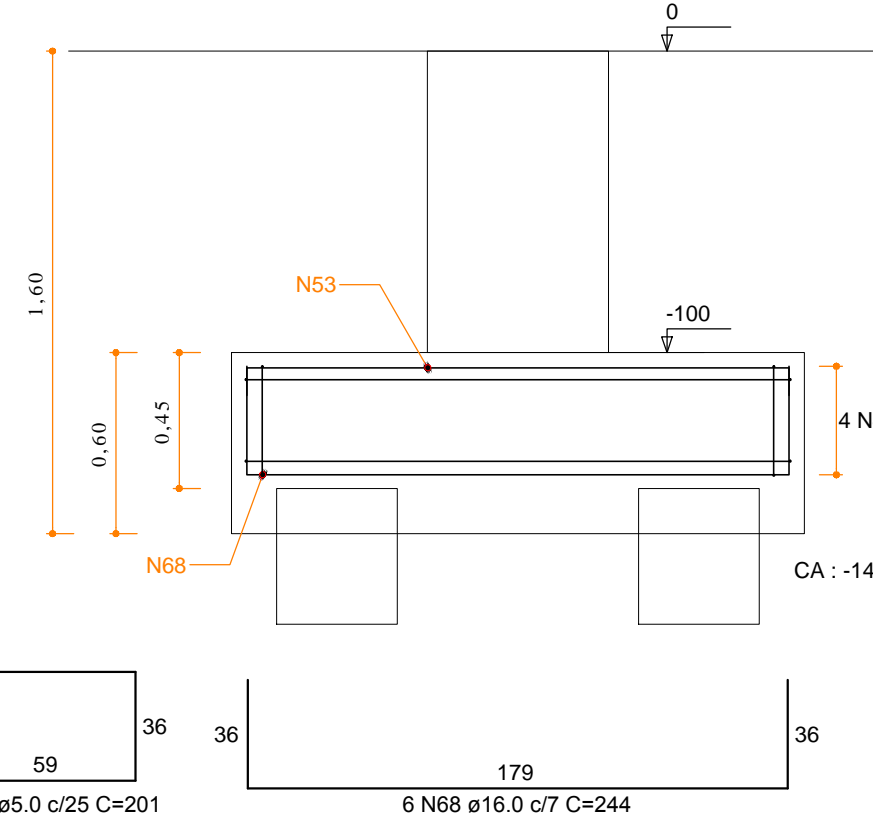
CORTE A-A
 ESC 1:25



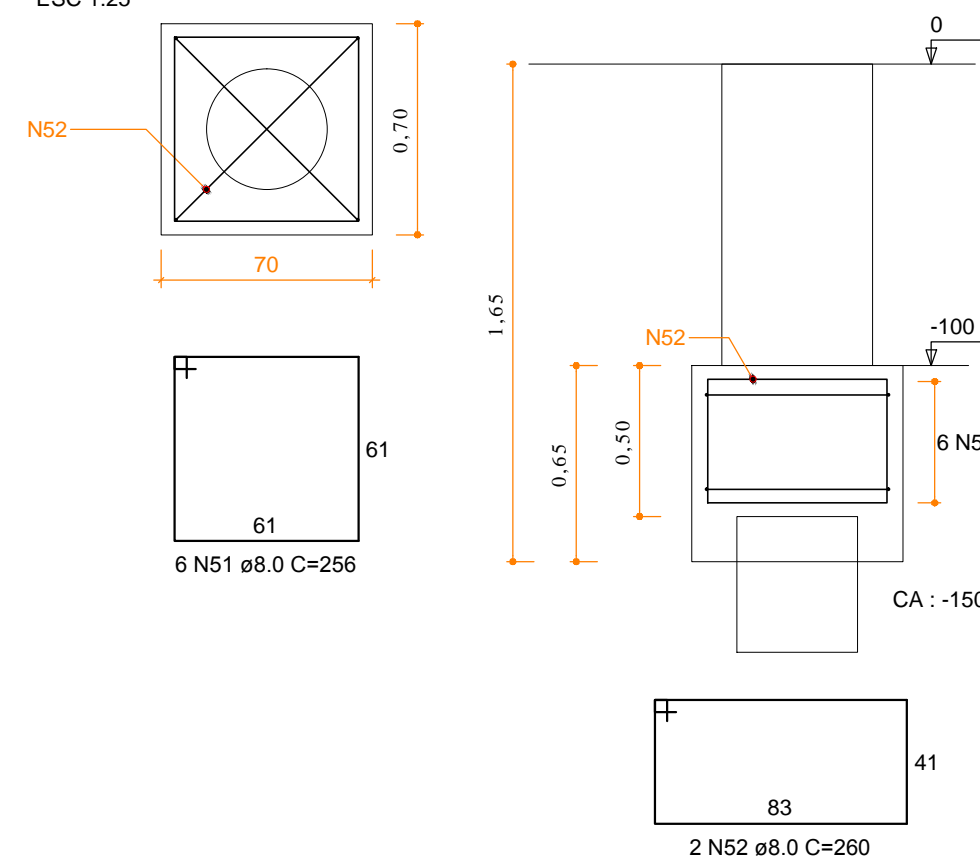
B13=B16=B18=B19=B49=B51=B57=B59=B62
 =B74=B76=B78=B79=B80=B81=B87=B89=B99
 2xR40*
 PLANTA
 ESC 1:25



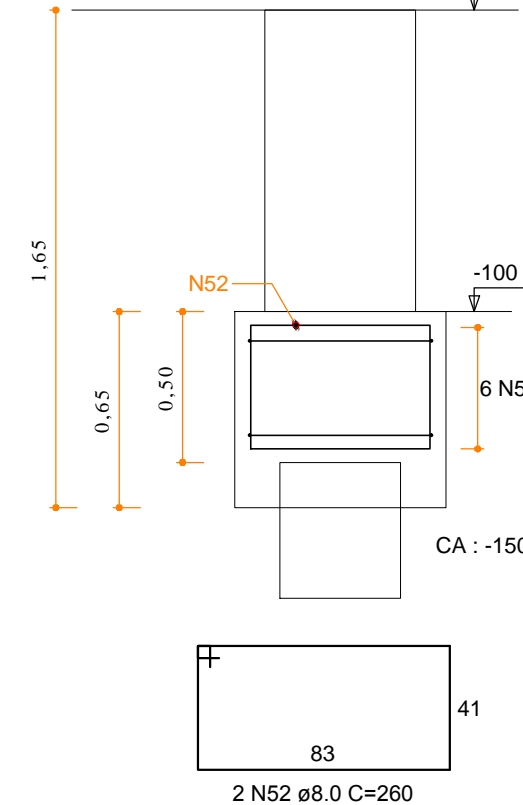
CORTE A-A
 ESC 1:25



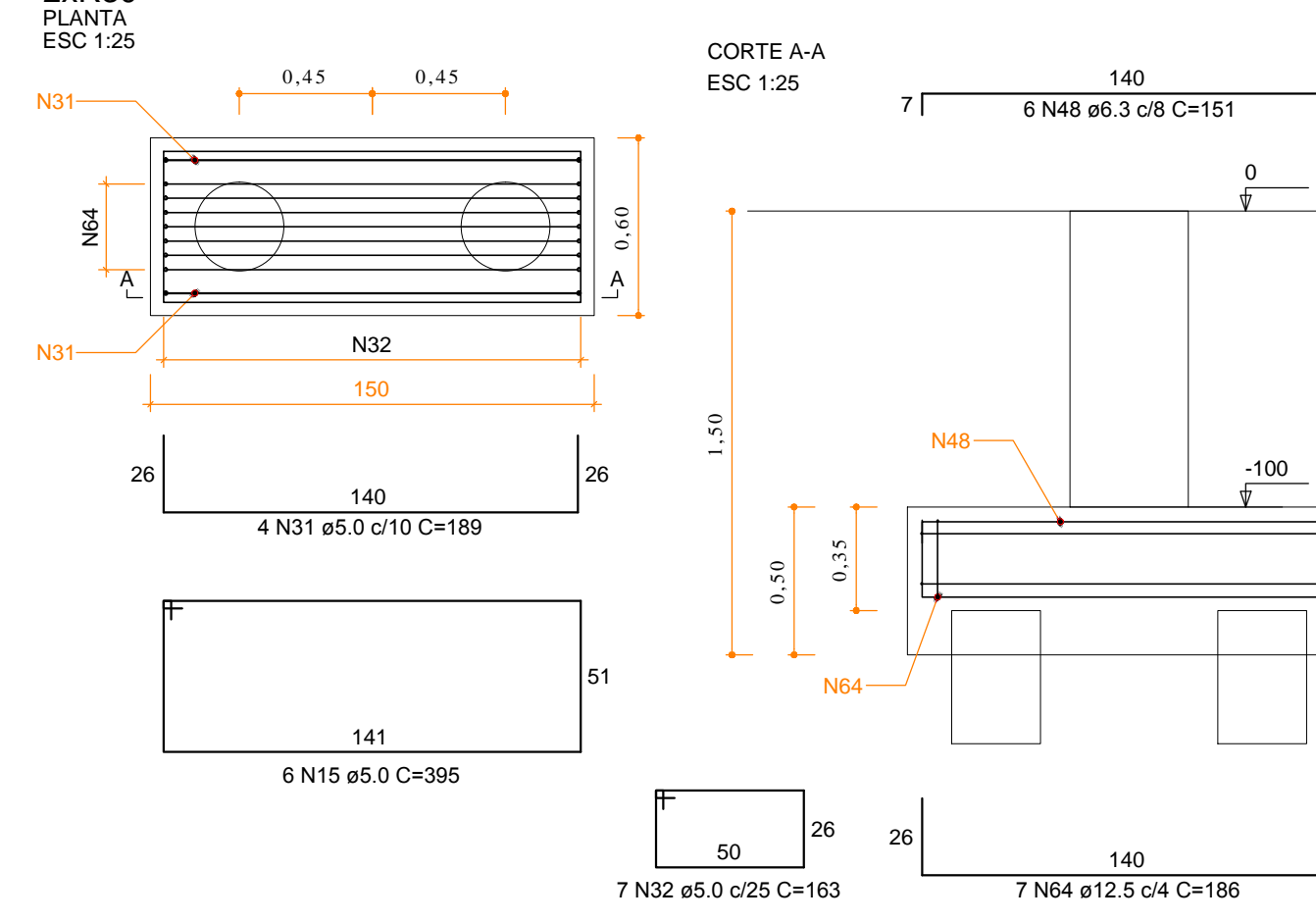
B43=B44=B70=B109
 =B118=B119=B120
 1xR40*
 PLANTA
 ESC 1:25



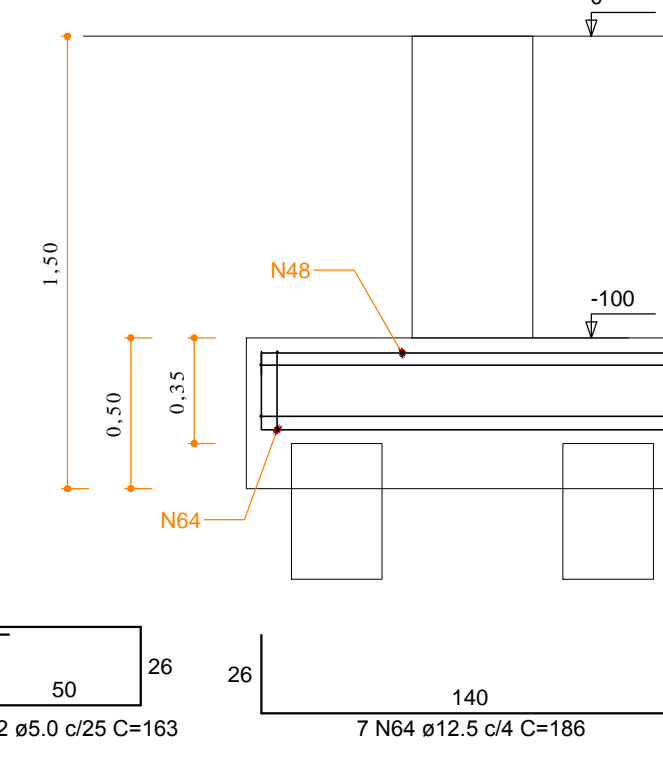
CORTE A-A
 ESC 1:25



B9=B40=B41=B42=B46=B52=B60=B71=B83=B91
 =B92=B93=B94=B95=B96=B97=B98=B100=B101
 =B138=B139
 2xR30*
 PLANTA
 ESC 1:25



CORTE A-A
 ESC 1:25



QUADRO DE REVISÕES			
REVISÃO	DESCRIÇÃO	DATA	DESENHO
001	EMISSÃO INICIAL	05/10/2018	SELTON

APROVAÇÕES

PROPRIETÁRIO

MUNICÍPIO DE ITAJÁ

EDIFICAÇÃO

EDUCACIONAL | E.B. JOÃO PAULO II

ENDEREÇO

RESPONSÁVEL TÉCNICO

ROBSON CARLOS SANTOS

CREA 9C 162.733-8

PROJETO	ESTRUTURAL FUNDAÇÃO	ARQUIVO	641 EST-EX-005-BlocosFundação1-FD-R00
CONTEÚDO	BLOCOS DE FUNDAÇÃO	ETAPA	EXECUTIVO
		ESCALA	INDICADA

EST-005

MAGNUS PROJETOS CONSTRUTORES E REPRESENTAÇÕES COMERCIAIS LTDA | CREA 088683-1 | CAU 18198-6 | CNPJ 09.549.705/0001-37
 Rua Luro Muller, 853 | Sala 02 - Fazenda I CEP 88301-401 - ITAJÁ/SC. Fone: (47) 3349-9330 / 3348-5561 | magnus@magnusengenharia.com.br