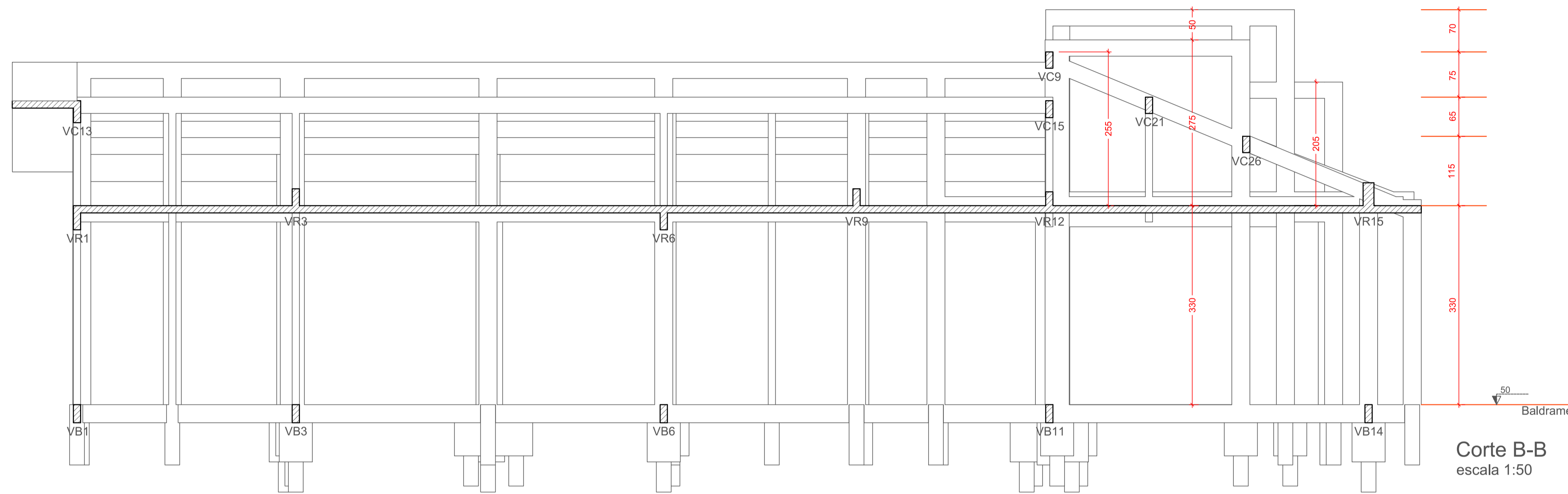
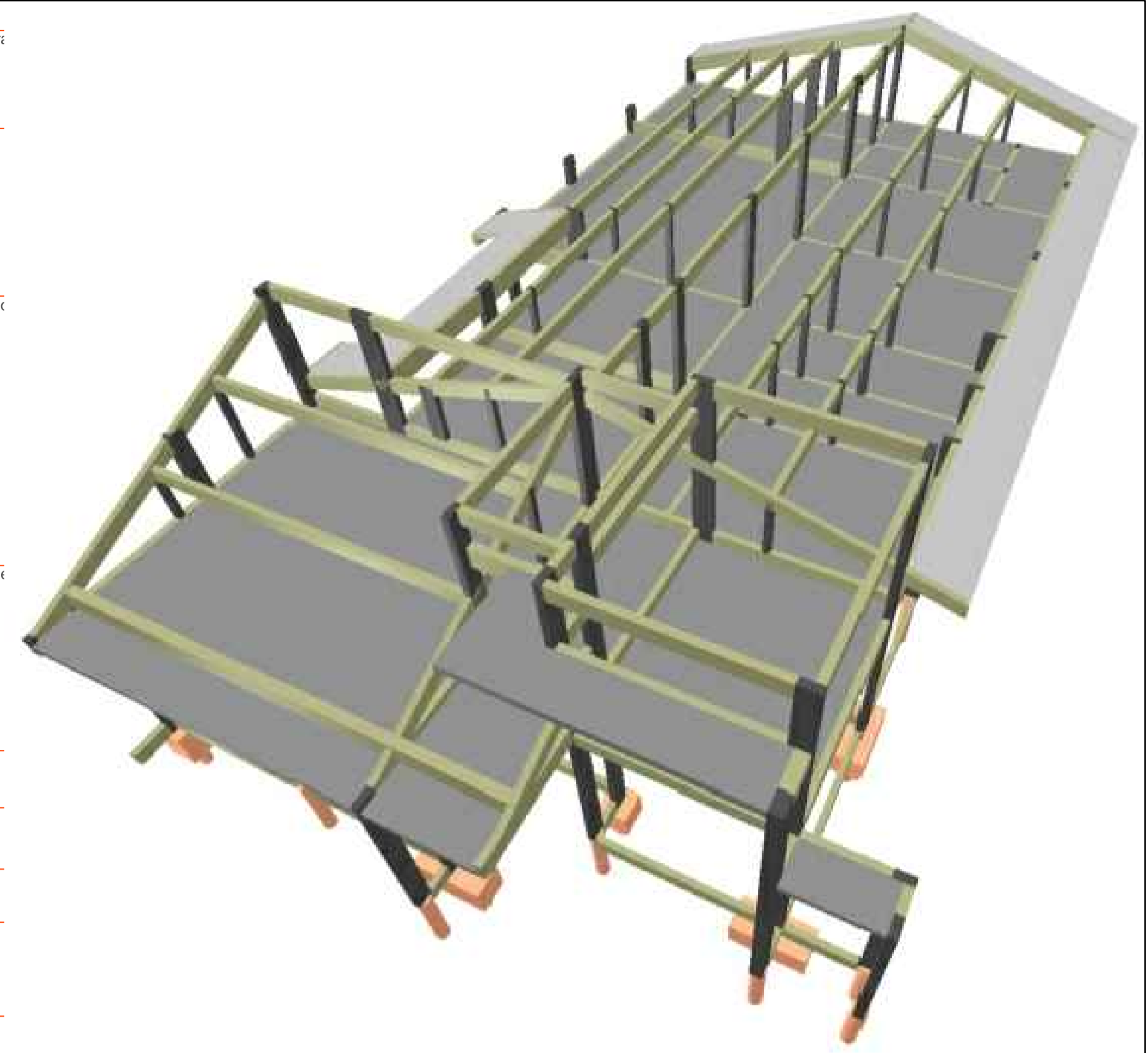
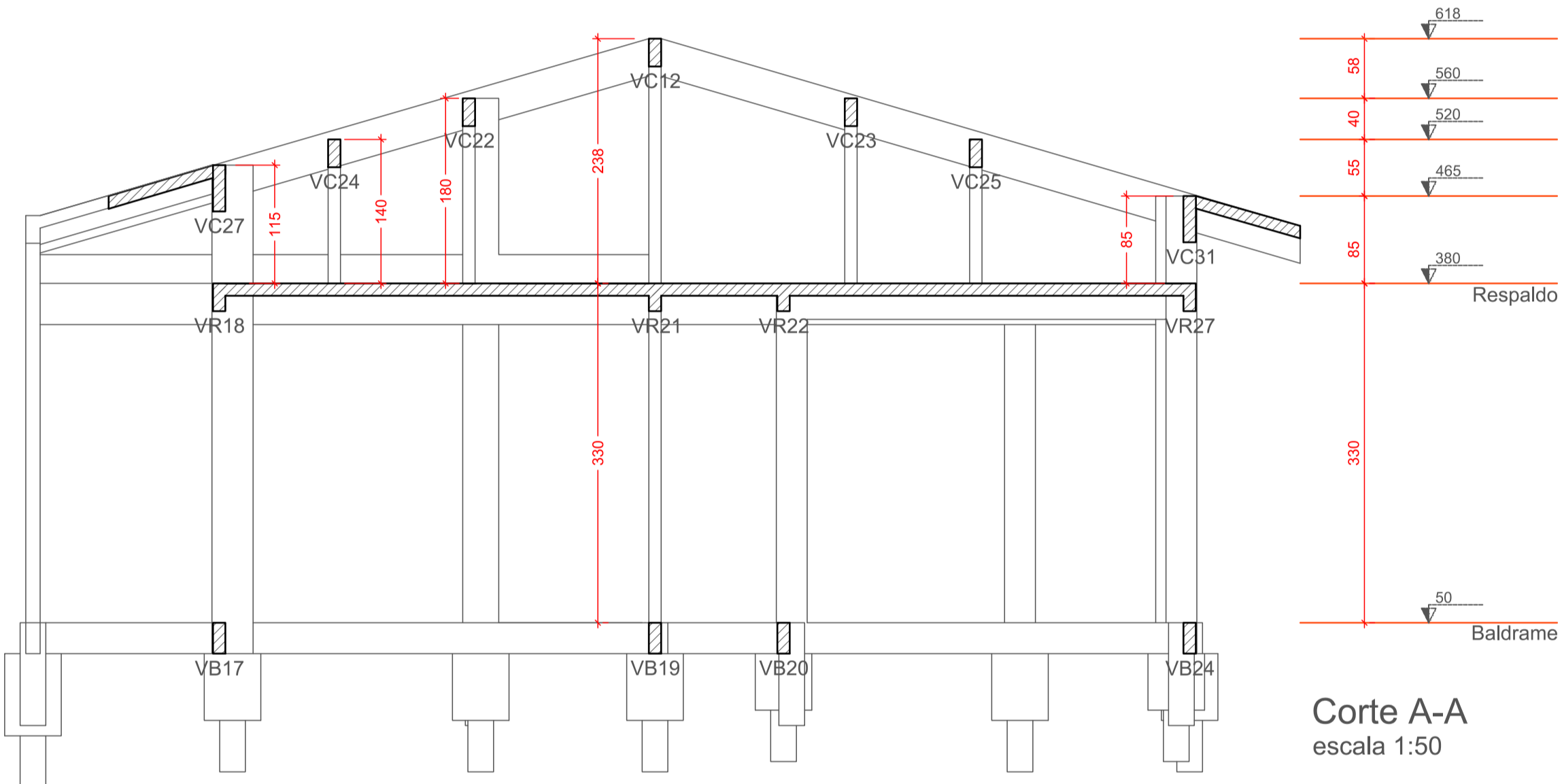


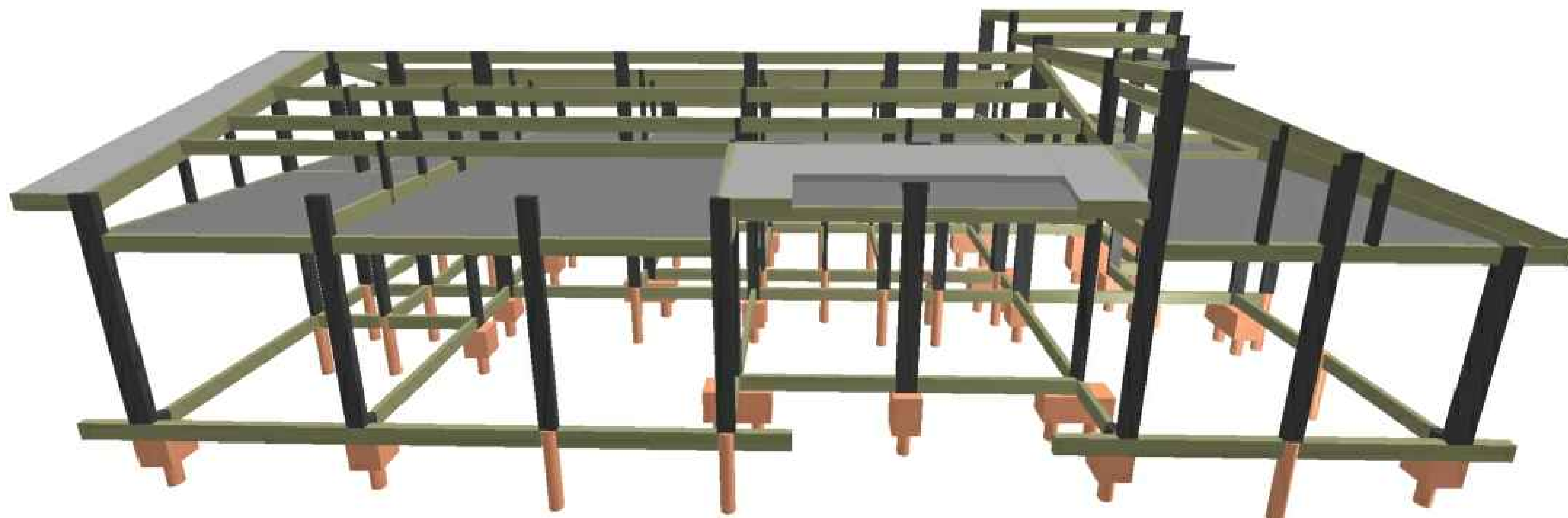
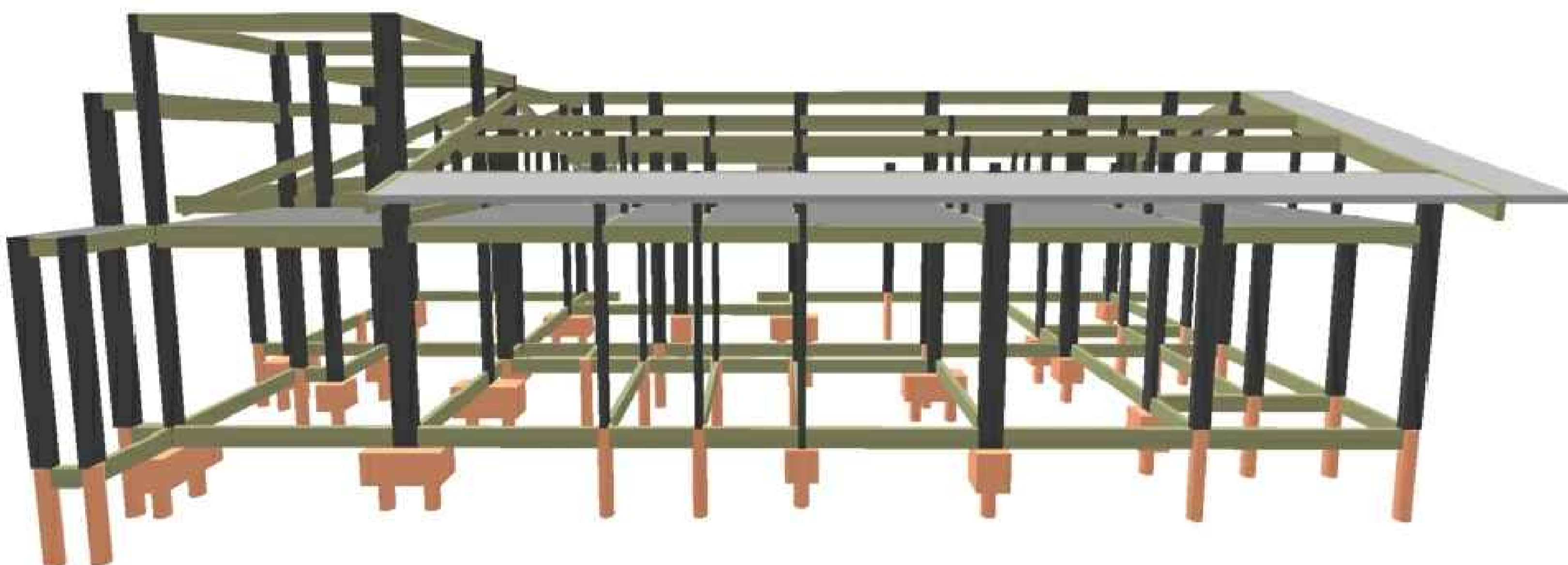
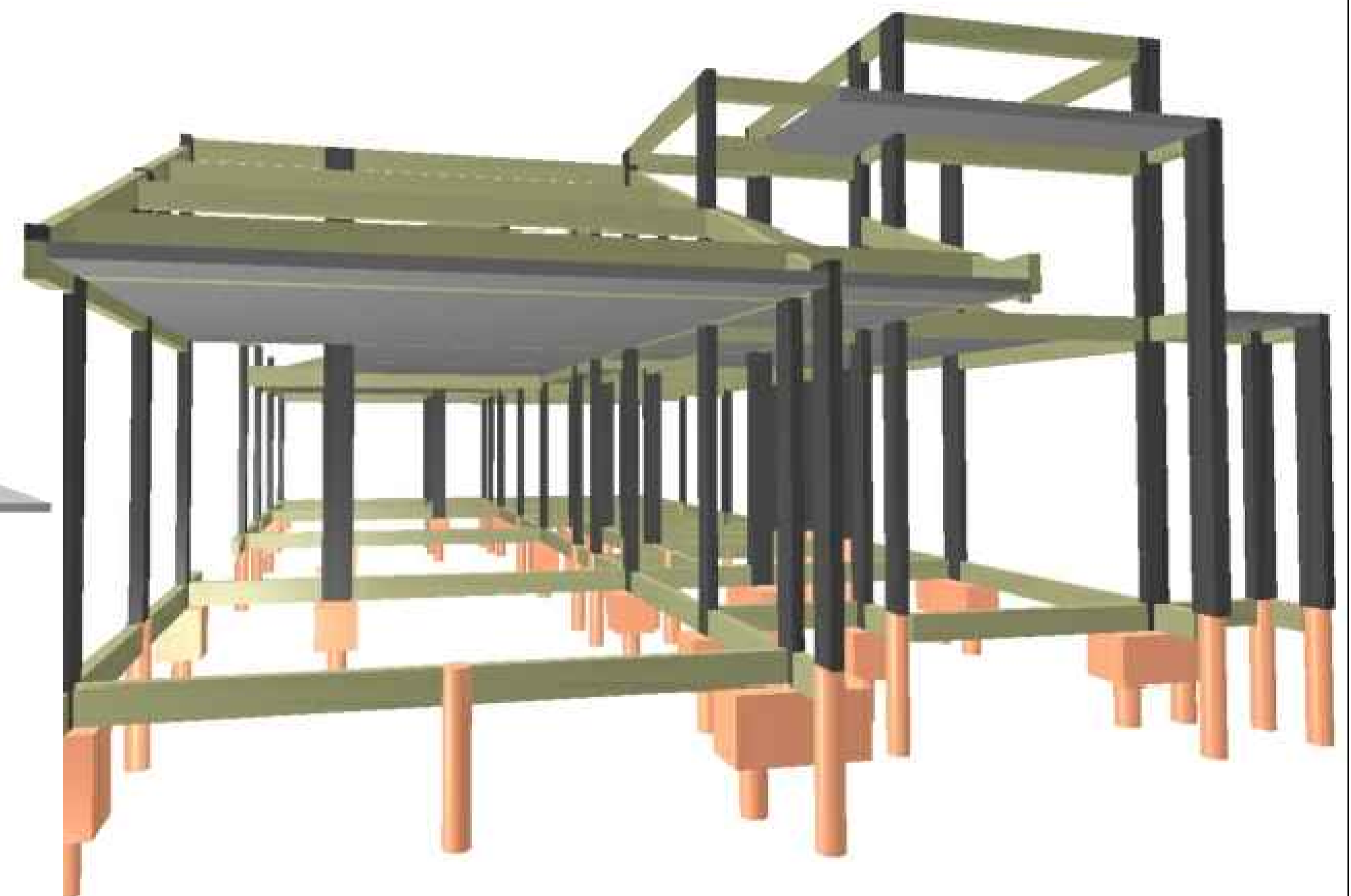
Corte C-C
escala 1:50



Corte B-B
escala 1:50



Corte A-A
escala 1:50



- ESPECIFICAÇÕES:
- CONFRONTAR PROJETO ESTRUTURAL COM PROJETO ARQUITETÔNICO E LOCAÇÃO EM OBRA
 - EM LOCAIS COM ATERRO, ACRESCENTAR A ALTURA DO ATERRO NA PROFUNDIDADE DAS FUNDAÇÕES
 - ANTES DO INÍCIO DA CONCRETAGEM, AS FORMAS DEVERÃO ESTAR LIMPAS E ESTANQUES DE MODO A EVITAR EVENTUAIS FUGAS DE PASTA.
 - AS FORMAS DEVERÃO SER MOLHADAS ATÉ A SATURAÇÃO A FIM DE EVITAR A ABSORÇÃO DA ÁGUA DE AMASSAMENTO DO CONCRETO
 - AS BARRAS DE AÇO NÃO DEVEM APRESENTAR FERRUGEM, MANCHAS DE ÓLEO OU QUALQUER OUTRAS SUBSTÂNCIAS QUE IMPEÇAM UMA PERFEITA ADERÊNCIA AO CONCRETO
 - AS ARMADURAS NÃO DEVERÃO FICAR EM CONTATO DIRETO COM AS FORMAS, OBEDECENDO PARA ISSO OS COBRIMENTOS MÍNIMOS
 - O AÇO UTILIZADO NA ESTRUTURA DEVE SER CA 50A E CA 60.
 - O ADENSAMENTO E OBRIGATÓRIO E DEVERÁ SER CUIDADOSO, OCUPANDO TODOS OS RECANOS DA FORMA, EVITANDO A VIBRAÇÃO DAS ARMADURAS QUE PODE PROVOCAR VAZIOS AO REDOR DAS ARMADURAS, DIFICULTANDO A ADERÊNCIA DO CONCRETO
 - O PROCESSO DE CURA DO CONCRETO SERÁ NO MÍNIMO DE SETE DIAS
 - PRADOS RECOMENDADOS PARA DESFORMA:
 - FACES LATERAIS: 03 DIAS
 - FACES INFERIORES: 14 DIAS
 - FACES INFERIORES SEM PONTALETES: 21 DIAS
 - A RETIRADA DOS ESCORAMENTOS DOS TETOS DEVERÁ SER FEITA DE MANEIRA CONVENIENTE E PROGRESSIVA, PARTICULARMENTE PARA AS PEÇAS EM BALANÇO O QUE IMPEDIRÁ O APARECIMENTO DE FISSURAS EM OCORRÊNCIA DE CARGAS DIFERENCIAIS
 - A LAJE PRÉ-MOLDADA É DE RESPONSABILIDADE DA EMPRESA FORNECEDORA DE LAJES
 - MEDIDAS APRESENTADAS NO PROJETO EM CENTÍMETROS (CM)
 - QUALQUER DÚVIDA CONSULTAR O ENGENHEIRO CALCULISTA
- CONCRETO: FCK=250kg/cm²

PROJETO ESTRUTURAL CONCRETO ARMADO		FOLHA Nº19 FOLHAS	12/19	
OBRA: CONSTRUÇÃO RESIDENCIAL UNIFAMILIAR EM ALVENARIA CIANORTE-PR				
PROJETO:		ESCALA: Indicação		
PROJETO:		PROJETA:		
REF: RAFAEL T. SUMIOSHI ENG.CIVIL/CREA-PR16701/D		DATA: SETEMBRO/2018		

REF: - CORTES
- 3D DA ESTRUTURA

sumiyoshi
 CEL: (41) 3082-0724
 rafael@sumiyoshi.com.br
 Rua...
 Curitiba...
 Paraná...