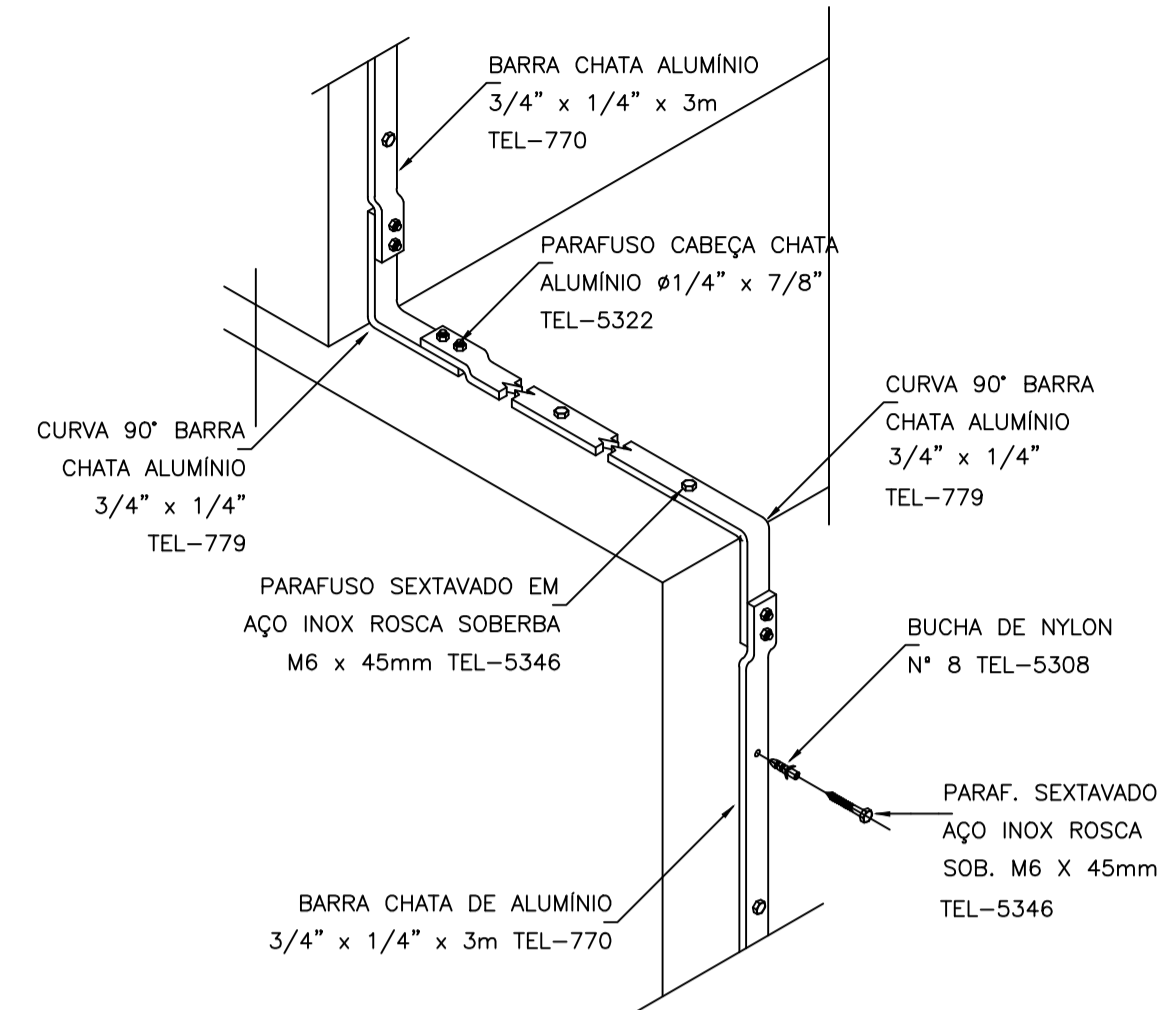


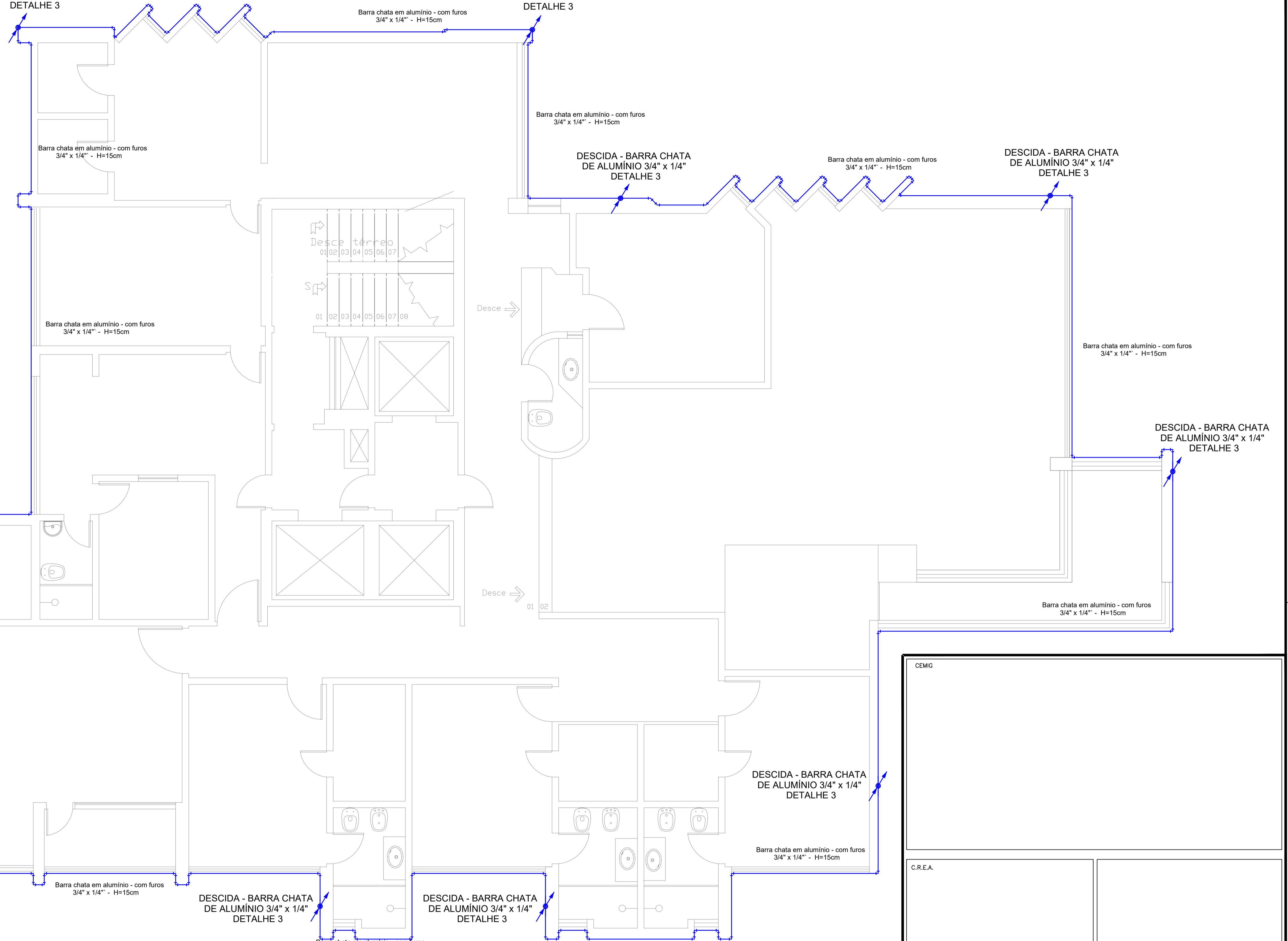
### DETALHE 1

DETALHE DA DESCIDA EM BARRA CHATA DE ALUMÍNIO 3/4" x 1/4" SEM ESCALA



DESCIDA - BARRA CHATA DE ALUMÍNIO 3/4" x 1/4" DETALHE 3

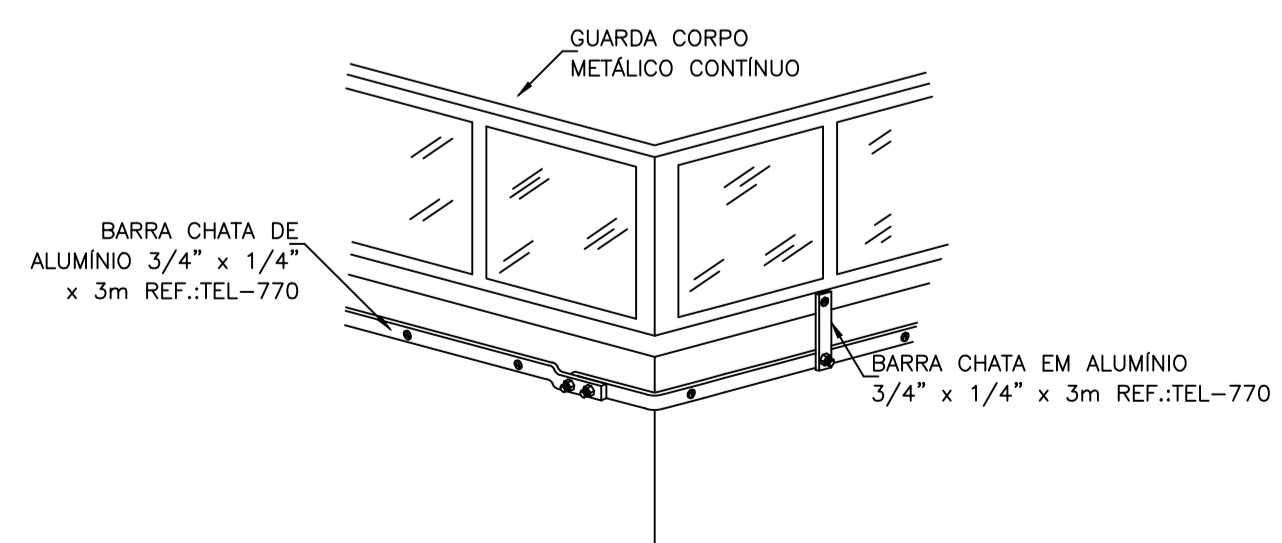
DESCIDA - BARRA CHATA DE ALUMÍNIO 3/4" x 1/4" DETALHE 3



| Lista de Materiais                              |            |
|---|------------|
| SPDA - Condutores                               |            |
| Barra chata em alumínio - com furos 3/4" x 1/4" | 5x156,57 m |

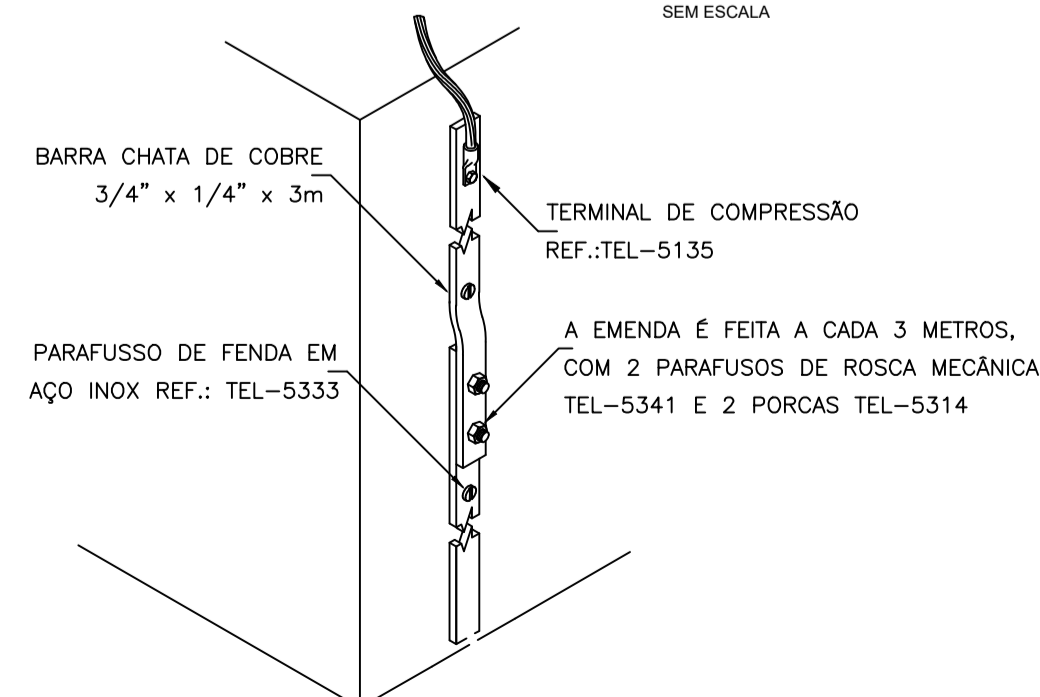
### DETALHE 2

DETALHE DA FIXAÇÃO DA BARRA - ANEL DE CINTAMENTO CHATA DE ALUMÍNIO 3/4" x 1/4" SEM ESCALA



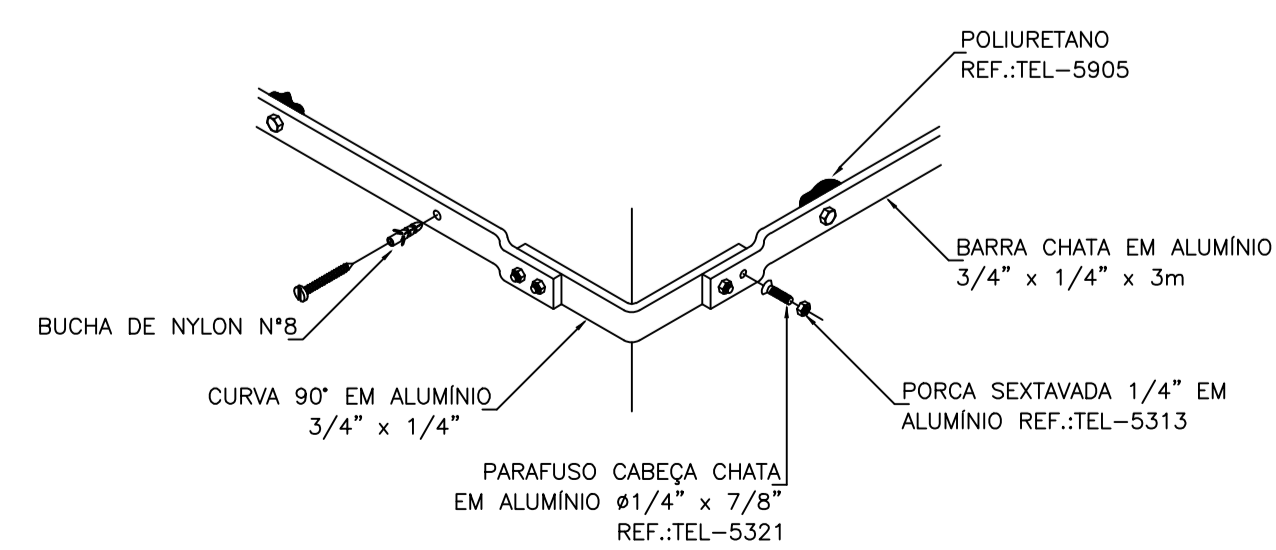
### DETALHE 3

DERIVAÇÃO DO CABO DE COBRE E DESCIDA DE BARRA CHATA DE ALUMÍNIO SEM ESCALA



### DETALHE 4

DETALHE DA FIXAÇÃO DA BARRA CHATA DE ALUMÍNIO 3/4" x 1/4" SEM ESCALA



|   |   |
|---|---|
| <p>CEMIG</p>  |   |
| <p>C.R.E.A.</p>   |   |
| <p>PROJETO ELÉTRICO<br/>ENGENHEIRO ROBERTO RAMA</p>   |   |
| <p>RUA JAMIL TANNÓIS, n° 1078 - VILA PÓVDA<br/>UBERLÂNDIA/MG - CEP: 38400-134<br/>FONE: (34) 3210 8448 / (34) 9909 0073<br/>roberto@rama.eng.br</p> |   |
| <p>TÍTULO:<br/>LOCAL:<br/>BAIRRO:</p>   | <p>ÁREAS (m²)</p>   |
| <p>ASSINATURAS:</p>   | <p>VER PROJ. ARQUITETURA</p>  |
| <p>PROPRIETÁRIO</p>   |   |
| <p>AUTOR DO PROJETO<br/>ROBERTO RAMA<br/>CREA:64162/D-MG</p>  |   |
| <p>RESPONSÁVEL TÉCNICO</p>  |   |
| <p>CREA:</p>  |   |
| <p>CONTEÚDO<br/>PROJETO SPDA - PAVIMENTOS COM ANEL DE CINTAMENTO - PLANTA 1º, 6º, 11º, 16º E 21º PAVIMENTOS, LEGENDA E DETALHES</p>                 | <p>DATA<br/>15/06/2017</p> <p>PÁGINA<br/>04/08</p> <p>ESCALA<br/>1:50</p> <p>DESENHO<br/>RAMA</p> |