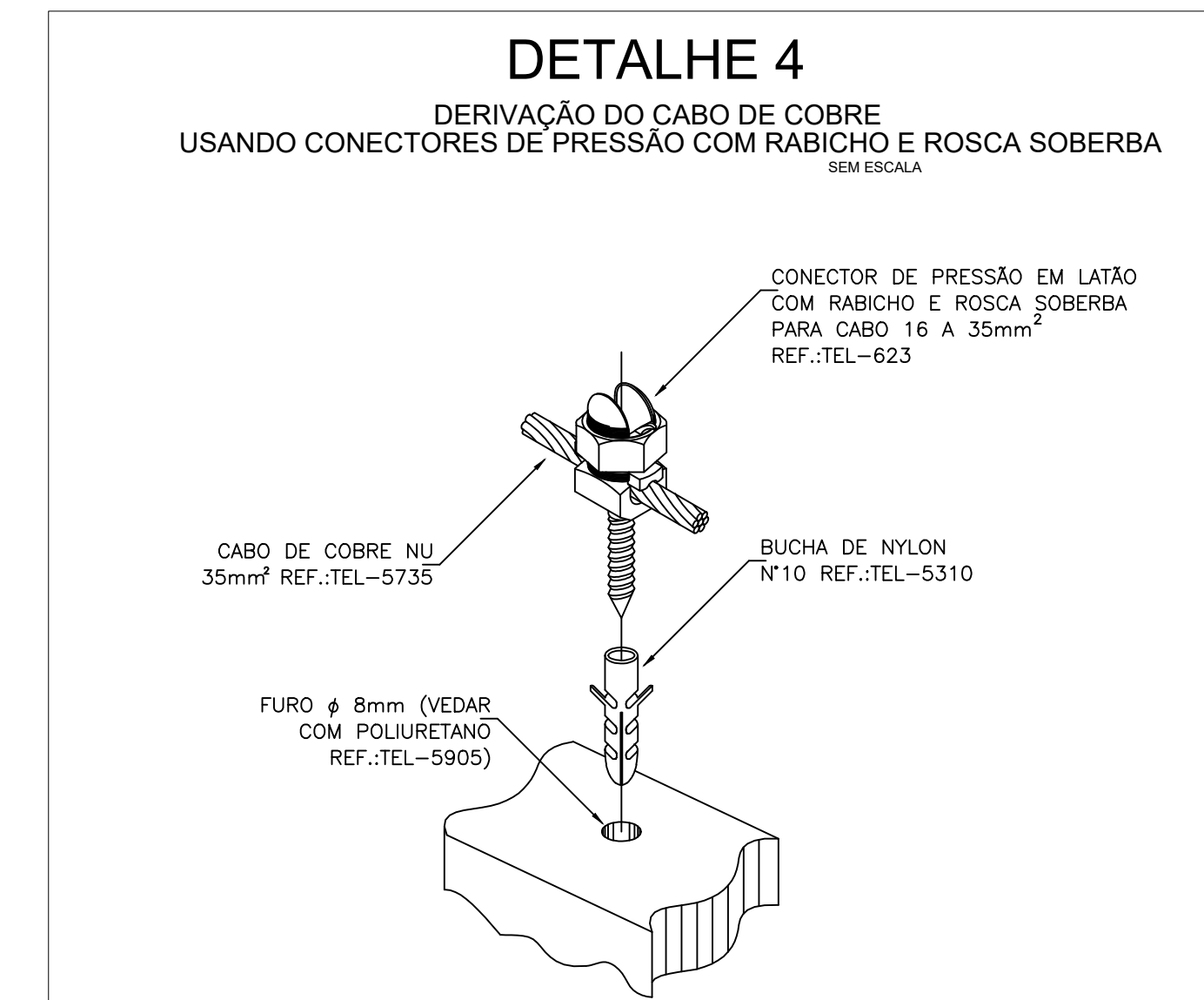
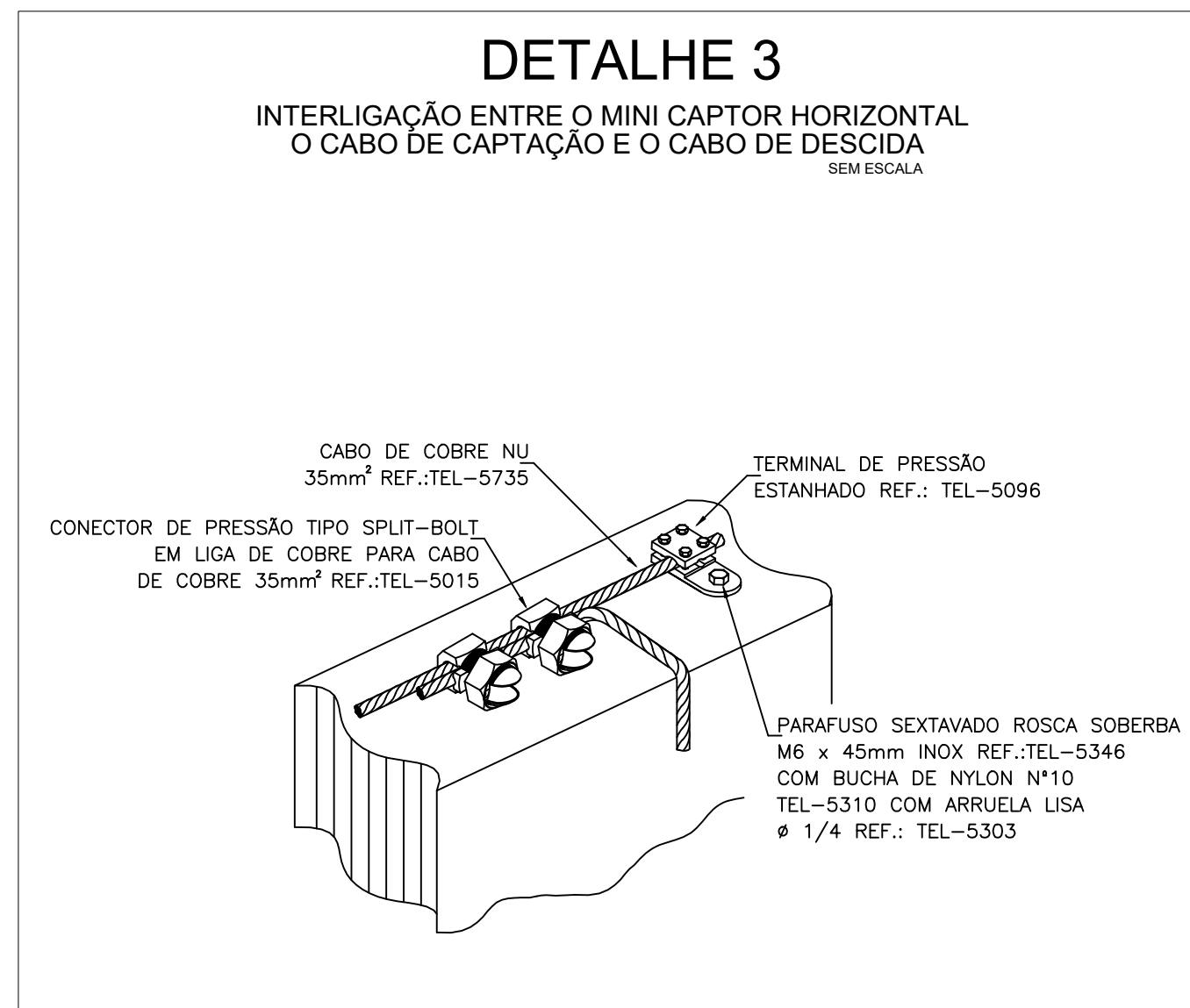
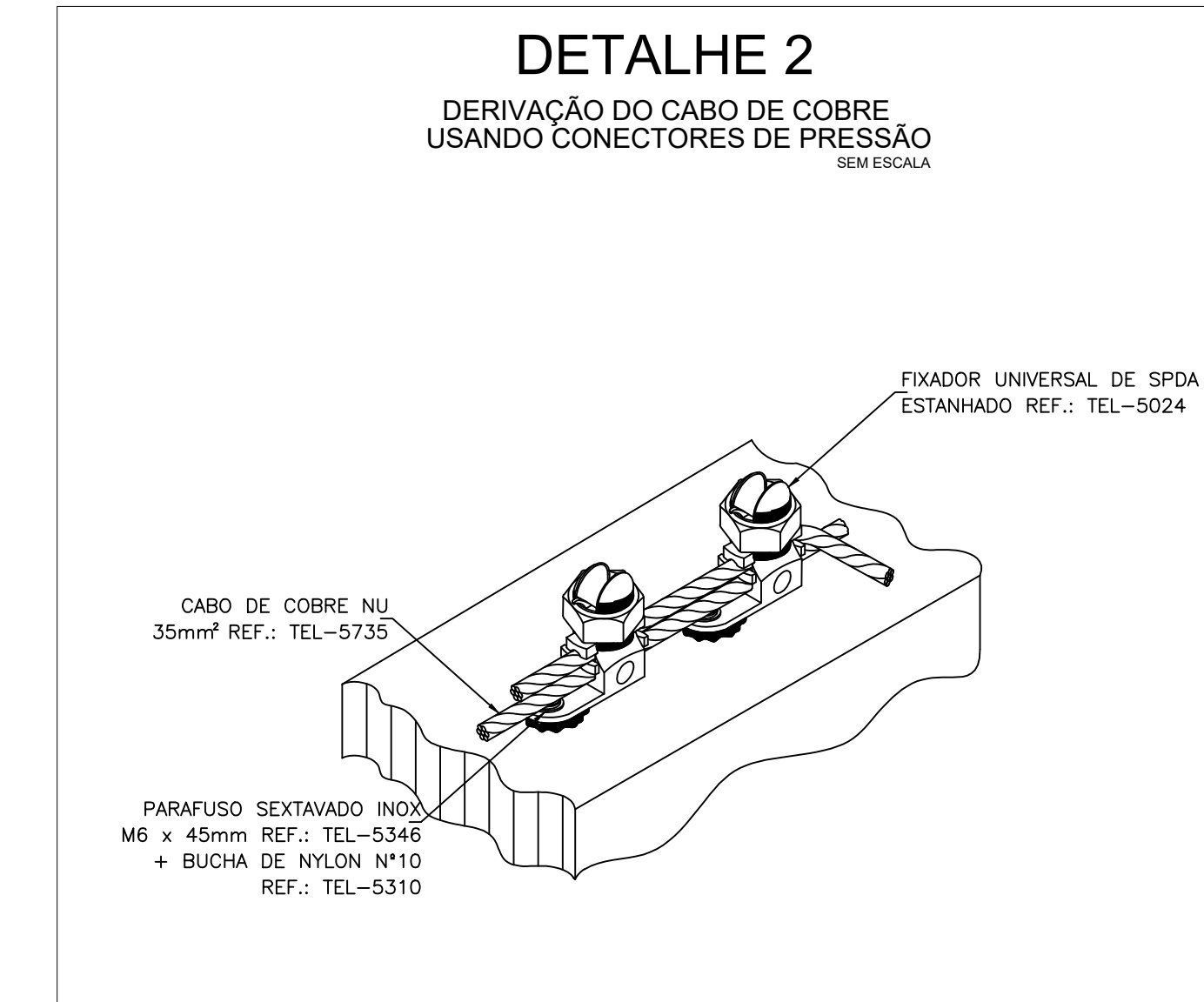
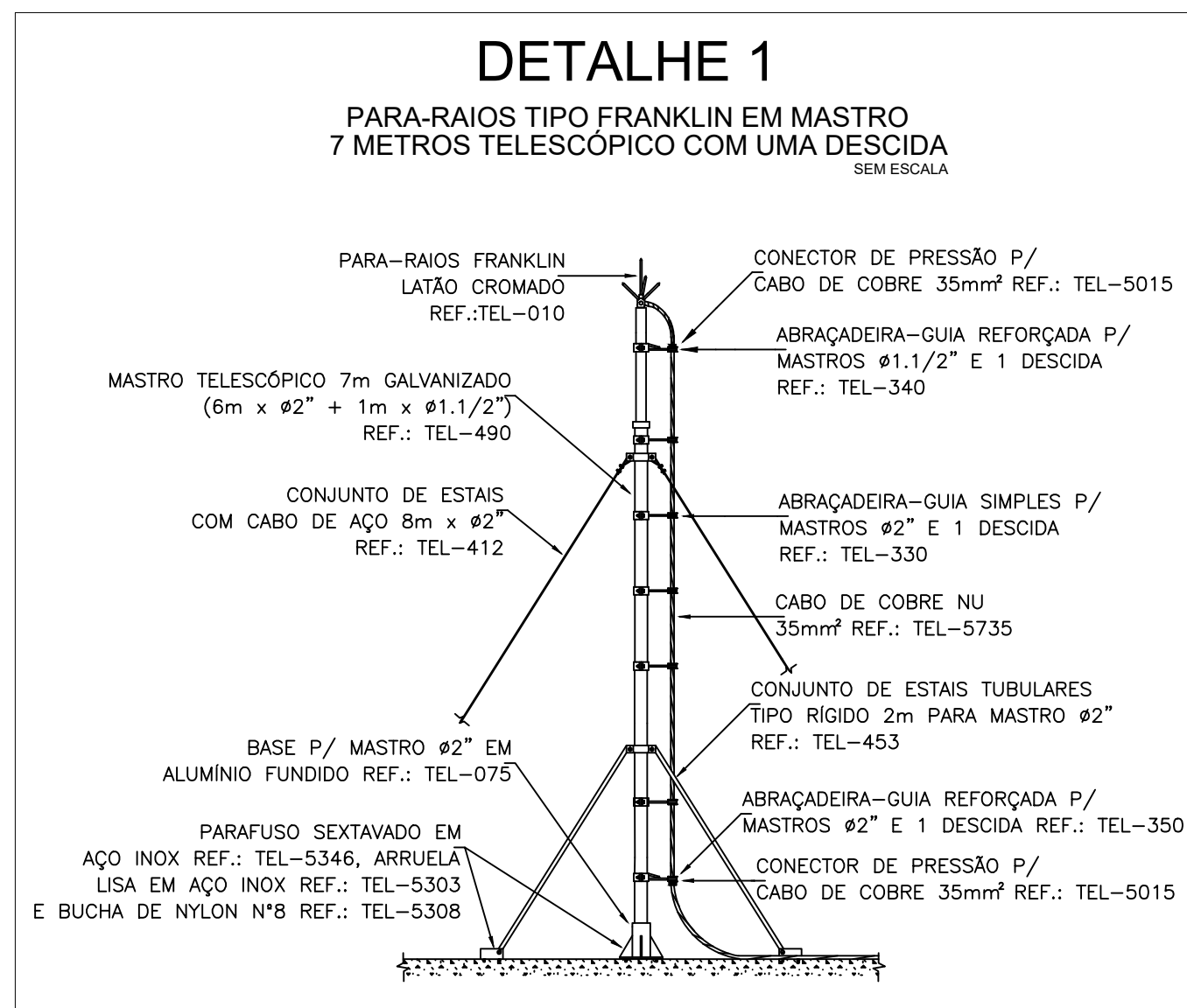
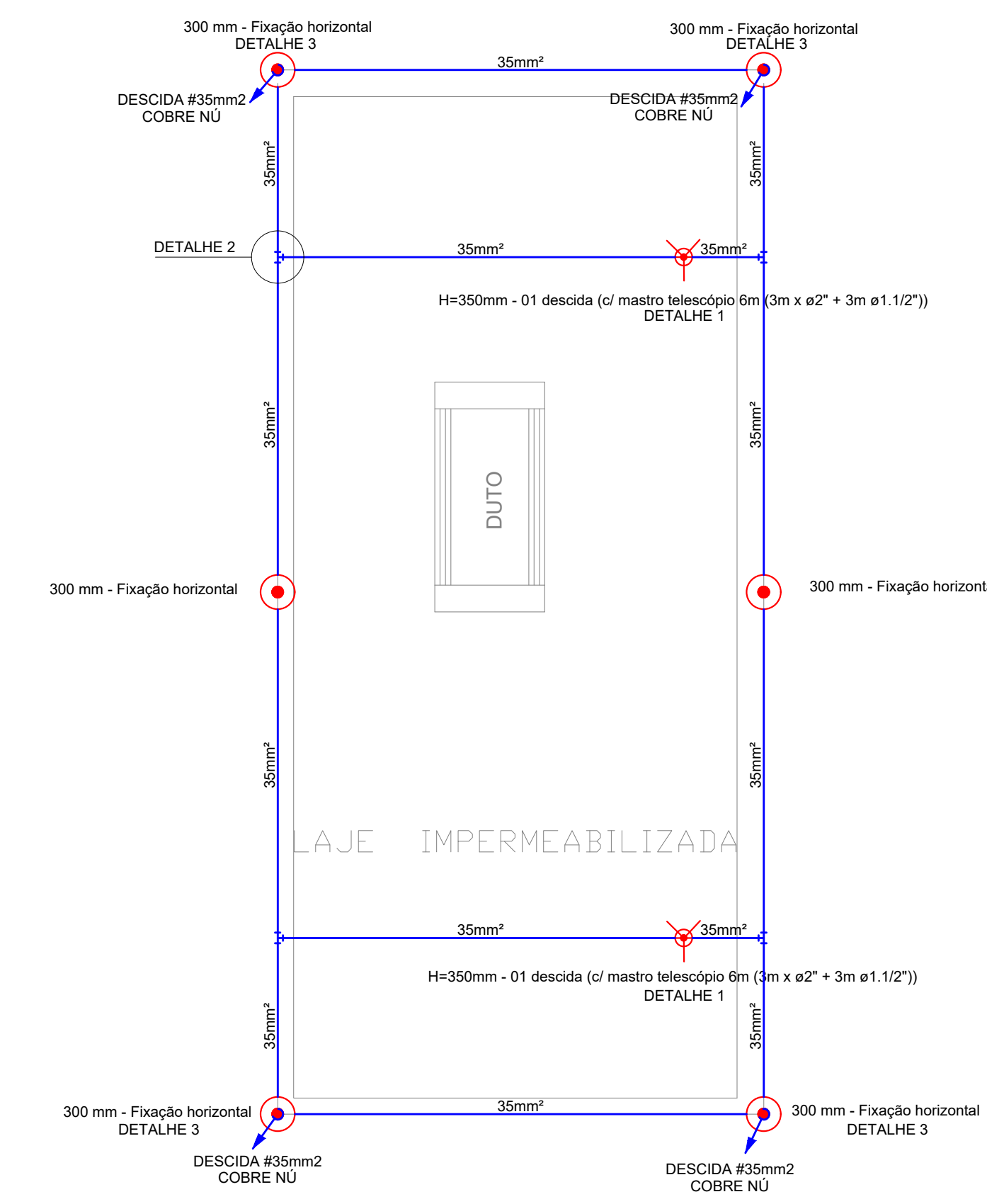


Dados da edificação				
Altura	99,57 m			
Largura	25,45 m			
Comprimento	47,76 m			
Classificação de estruturas				
III				
Nível de proteção				
Determinação da necessidade de proteção - Estrutura				
Componentes de risco	R1 - vida humana (x 10 ⁻⁵)	R2 - serviço público (x 10 ⁻³)	R3 - patrimônio cultural (x 10 ⁻⁴)	R4 - econômico (x 10 ⁻³)
Ra	0,01013	0,01	1,01	0,00000025
Rb	10,15	-	-	1,01
Rc	1013,28	10,13	-	25,33
Rd	143,35	1,43	-	3,58
Re	0,00085	-	-	0,000000021
Rv	0,05196	0,00085	0,0852	0,085
Rw	85,2	0,852	-	2,13
Rz	3875,79	39,76	-	99,37
Total	5228,61	52,11	1,1	131,51
Necessidade de proteção	Sim	Sim	Sim	-
Avaliação de perdas do valor econômico - Estrutura				
CT: Custo total da estrutura (Valores em \$)	30,01x10 ⁶			
CL: Custo anual de perdas (Valores em \$)	2,630,78x10 ³			
Número de descidas				
Pavimento	Perímetro (m)	Espalhamento (m)	Número de descidas	
Térreo	141,33	16,64	5	
Tipo 1	123,23	15,30	6	
Tipo 2	123,23	15,30	11	
Tipo 3	123,23	15,30	11	
Tipo 4	123,23	15,30	11	
Tipo 5	123,23	15,30	11	
Tipo 6	123,23	15,30	11	
Tipo 7	123,23	15,30	11	
Tipo 8	123,23	15,30	11	
Tipo 9	123,23	15,30	11	
Tipo 10	123,23	15,30	11	
Tipo 11	240,46	15,30	12	
Tipo 12	123,23	15,30	11	
Tipo 13	123,23	15,30	11	
Tipo 14	123,23	15,30	11	
Tipo 15	123,23	15,30	11	
Tipo 16	123,23	15,30	11	
Tipo 17	123,23	15,30	11	
Tipo 18	123,23	15,30	11	
Tipo 19	123,23	15,30	11	
Tipo 20	123,23	15,30	11	
Tipo 21	123,23	15,30	11	
Tipo 22	123,23	15,30	11	
Tipo 23	123,23	15,30	11	
Tipo 24	123,23	15,30	11	
Tipo 25	123,23	15,30	11	
Tipo 26	123,23	15,30	11	
Tipo 27	97,76	13,66	9	
Cobertura	28,64	9,77	4	
Seção das cordoalhas				
Material	Capitor (mm ²)	Descida (mm ²)	Aterramento (mm ²)	
Cobre	35	35 a 50	50	
Alumínio	-	95	-	
Definições padrão NBR 5419/2015 em referência ao nível de proteção				
Ângulo de proteção (método Franklin)	77° a 25°			
Comprimento máximo da malha (método Garcia de Faraday)	15 m			
Raio da esfera rotante (método Eletrogeométrico)	45 m			
Análise de cantamento				
Pavimento	Nível (m)	Altura em relação ao solo (m)		
2o Subsolo	-4,32	-4,32		
Térreo	1,44	1,44		
Tipo 1	5,40	5,55		
Tipo 6	20,55	20,70		
Tipo 11	35,70	35,85		
Tipo 16	50,85	51,00		
Tipo 21	66,00	66,15		
Tipo 26	81,15	81,30		
Tipo 27	84,16	87,21		
Cobertura	87,21	99,57		



Lista de Materiais	
SPDA - Capitor	
Capitor Franklin	
H=350mm - 01 descida	2 pc
Capitor Franklin	
Mastro Telescópico	
6m (3m x e27 + 3m e1.1/2")	2 pc
Terminal Adreco	
300 mm - Fixação horizontal	6 pc
SPDA - Condutores	
Barras chata em alumínio - com furos	12,36 m
3/4" x 1/4"	
Cabo de cobre nu - 7 fios	74,82 m
35mm²	

Legenda detalhada	
Capitor Franklin - H=350mm - 1 descida	
Capitor Franklin	
H=350mm - 01 descida	1 pc
Mastro Telescópico	
6m (3m x e27 + 3m e1.1/2")	1 pc
Terminal Adreco	
300 mm - Fixação horizontal	1 pc
SPDA - Capitor	
Terminal Adreco	
300 mm - Fixação horizontal	1 pc

CEMG

C.R.E.A.

PROJETO ELÉTRICO

RUA JAMIL TANNIGS, nº 1078 - VILA PÓVOA
 UBERLÂNDIA/MG - CEP: 38400-134
 FONE: (34) 3210-8448 / (34) 9909-0073
 roberto@rama.eng.br

TÍTULO: LOCAL: BARRIO: ASSINATURAS: PROPRIETÁRIO: AUTOR DO PROJETO: RESPONSÁVEL TÉCNICO: CREA: CATEGORIA: DATA: ESCALA: 1:50